

GUIDE D'INSTALLATION

# Cuisinière Electrique ou Vitrocéramique



QUELLECUISINIERE.COM

1 / CONSIGNES DE SECURITE _____	5
2 / INSTALLATION DE VOTRE APPAREIL	
• Encastrement _____	6
• Raccordement électrique _____	6
• Branchement _____	7
3 / UTILISATION DE VOTRE APPAREIL	
• Utilisation des foyers radiants et halogènes _____	8
• Utilisation de la plaque fonte _____	10
• Utilisation du four _____	11
• Accessoires _____	12
4 / ENTRETIEN ET NETTOYAGE DE VOTRE APPAREIL	
• Comment procéder ? _____	14
• Four à émail normal _____	16
• Four à émail catalytique _____	16
• Four à émail pyrolytique _____	17
5 / REGLAGE DE VOTRE APPAREIL	
• Pieds réglables _____	18
• Remplacement de la lampe du four _____	18
• Remplacement des parois catalytiques _____	19
6 / EN CAS D'ANOMALIES DE FONCTIONNEMENT _____	22
7 / SERVICE APRES-VENTE _____	24

QUELLECUISINIERE.COM

## 1 / CONSIGNES DE SECURITE

### - **CONSULTEZ LA NOTICE AVANT D'INSTALLER ET D'UTILISER CET APPAREIL.**

• Nous avons conçu votre cuisinière pour une utilisation par des particuliers dans un lieu d'habitation.

- Cette cuisinière, destinée exclusivement à la cuisson des boissons et denrées alimentaires, ne contient aucun composant à base d'amiante.

- Les cuissons doivent être réalisées sous votre surveillance.

- Votre cuisinière doit être déconnectée de l'alimentation électrique avant toute intervention.

- En branchant des appareils électriques sur une prise de courant située à proximité, assurez-vous que le câble d'alimentation ne soit pas en contact avec les zones chaudes.

- Ne laissez personne s'appuyer ou s'asseoir sur la porte du four ouverte.

- Lorsqu'une manette devient difficile à tourner, **NE FORCEZ PAS**. Demandez d'urgence l'intervention de l'installateur.

- Lors de son utilisation, l'appareil devient chaud. Il y a lieu de veiller à ne pas toucher les éléments chauffants.

- Lors de son utilisation, ne prenez pas à main nue la casseroles (grille, tournebroche, lèche-frite, berceau de tournebroche...), utilisez une manique ou un tissu isolant.

- Les parties accessibles ou les surfaces peuvent devenir chaudes pendant le fonctionnement. Eloignez les jeunes enfants.

- Avant de procéder au nettoyage pyrolyse de votre four, retirez tous les éléments de casseroles et enlevez les éclaboussures excessives.

- Pendant une pyrolyse, les surfaces accessibles deviennent plus chaudes qu'en usage normal. **Eloignez les jeunes enfants.**

- L'intérieur du tiroir de stockage peut devenir chaud en usage normal.

- Ne pas utiliser de nettoyeur vapeur.

- La marque de conformité **CE** est apposée sur cette cuisinière.

### • **RESPECT DE L'ENVIRONNEMENT**

- Les matériaux d'emballage de cet appareil sont recyclables. Participez à leur recyclage et contribuez ainsi à la protection de l'environnement en les déposant dans les conteneurs municipaux prévus à cet effet.

- Votre appareil contient également de nombreux matériaux recyclables. Il est donc marqué de ce logo afin de vous indiquer que les appareils usagés ne doivent pas être mélangés avec d'autres déchets. Le recyclage des appareils qu'organise votre fabricant sera ainsi réalisé dans les meilleures conditions, conformément à la directive européenne 2002/96/CE sur les déchets d'équipements électriques et électroniques. Adressez vous à votre mairie ou à votre revendeur pour connaître les points de collecte des appareils usagés les plus proches de votre domicile.



- Nous vous remercions pour votre collaboration à la protection de l'environnement.

### **Conseil**

*Pour être assuré d'avoir une installation conforme, n'hésitez pas à faire appel à un spécialiste électroménager.*

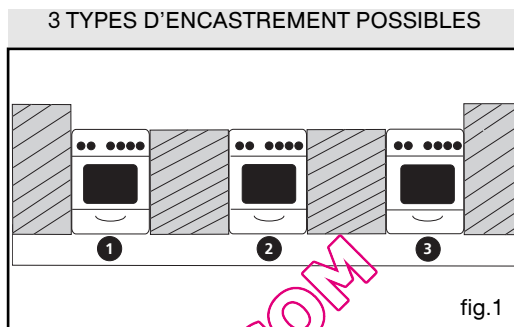
### • ENCASTREMENT

Vous devez respecter les cotes d'encastrement suivantes (fig.1 et 2):

- **30 mm** entre le mur et l'arrière de l'appareil, couvercle fermé.

- Cote de profondeur d'encastrement entre le mur à l'arrière et l'avant de l'appareil : **610 mm** (voir fig. 2, vue de dessus).

- Si la cuisinière est placée sur un socle, veillez à ce que l'appareil soit bien calé, afin qu'il ne glisse pas du socle.



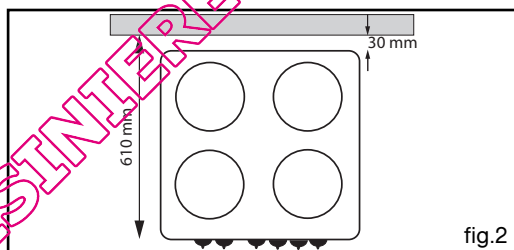
### • RACCORDEMENT ELECTRIQUE

Les appareils sont livrés sans cordon d'alimentation.

Le raccordement au réseau s'effectue à l'aide d'un câble de type H05RRF et d'un interrupteur à coupure omnipolaire conforme aux règles d'installation en vigueur. Le fil de protection doit être relié aux bornes terre de l'appareil et de l'installation. Si le câble est endommagé, il doit être remplacé par un câble similaire.

Avant le branchement, assurez-vous que les fils de l'installation électrique sont d'une section suffisante pour alimenter normalement la cuisinière.

Utilisez un câble d'alimentation de section appropriée au branchement (en se conformant au tableau ci-contre).



Branchement		Monophasé	Triphasé	Biphasé
Tension du réseau		220-240 V ~	3 ph + neutre 400 V ~	2 ph + neutre 400 V ~
Cuisinière tout électrique ou vitro	* Section du câble	3 x 6 mm <sup>2</sup>	5 x 1,5 mm <sup>2</sup>	4 x 2,5 mm <sup>2</sup>
	Fusible	32 A	16 A	20 A

\* En tenant compte du coefficient de simultanéité selon la norme EN 60 335-2-6.

Branchement		Monophasé	Triphasé	Biphasé
Tension du réseau		220-240 V ~	3 ph + neutre 400 V ~	2 ph + neutre 400 V ~
Cuisinière 2 générateurs induction et four électrique	Section du câble	3 x 6 mm <sup>2</sup>	5 x 1,5 mm <sup>2</sup>	4 x 4 mm <sup>2</sup>
	Fusible	40 A	16 A	30 A



#### Attention

Notre responsabilité ne saurait être engagée en cas d'accident consécutif à la mise à terre inexistante ou incorrecte.

### • BRANCHEMENT

- Ouvrez la trappe en plastique située en bas à droite du capot arrière. Pour cela :

- Enfoncez un tournevis entre la tôle du capot et la trappe puis faites pivoter la trappe (fig.1).

- Desserrez les vis du serre-câble (fig.2).

- Introduisez le câble d'alimentation par le côté du capot et dans le serre-câble situé à droite du bornier. (Reportez-vous au tableau de la page précédente pour le choix de la section du câble) (fig.2).

- Dénudez chaque fil du câble d'alimentation sur 12 mm et torsadez soigneusement les brins (fig.3).

- Desserrez les vis du bornier

- Retirez les barrettes de jonction situées sur la trappe en otant le clip noir (fig.4).

- Les positionner dans le sens indiqué (fig.5). Veuillez vous référer au schéma gravé dans la trappe pour mettre en place la ou les barrette(s) de jonction (fig.6).

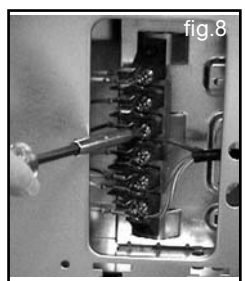
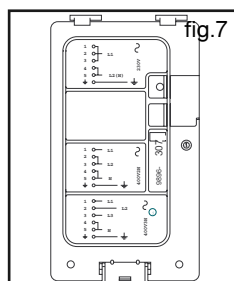
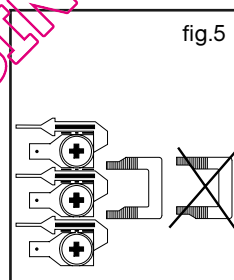
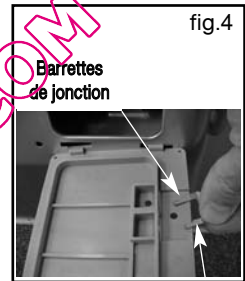
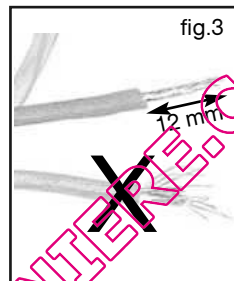
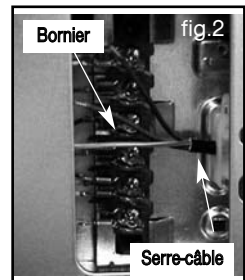
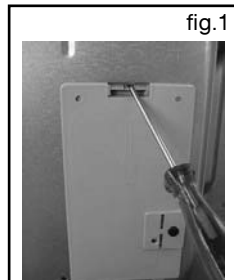
- Raccordez les fils du câble conformément au schéma de la trappe (fig.7) en fonction de votre alimentation. Tous les brins des fils d'alimentation doivent être emprisonnés sous les vis. Le fil de terre couleur vert-jaune doit être relié à la borne  $\oplus$ .

- Avant serrage, vérifiez que les vis du bornier ne serrent pas la gaine isolante des fils.

- Vissez à fond les vis du bornier et vérifiez le branchement en tirant sur chaque fil (fig.8).

- Fixez le câble en serrant le serre-câble.

- Remplacez les barrettes de jonction inutilisées dans la trappe. Remplacez le clip noir et refermez la trappe.



#### Attention

Suivez attentivement les instructions ci-dessus afin d'assurer un bon raccordement. Un mauvais branchement peut amener des risques d'échauffement dangereux au niveau de votre câble.



#### Conseil

Lors de la mise sous tension, si vous constatez une anomalie, vérifiez le bon raccordement.

## • UTILISATION DES FOYERS RADIANTS ET HALOGENES

### • *Conseils pour cuisiner économiquement sur des foyers radiants et halogènes*

- Les récipients doivent être conçus pour la cuisine à l'électricité. Ils peuvent être en acier inoxydable à fond triple (sandwich acier, aluminium ou cuivre), en aluminium recouvert de téflon ou non, en matière céramique, en verre "vision", en tôle émaillée épaisse, ou en fonte (dans ce cas, choisissez plutôt un récipient à fond spécial pour plaque vitrocéramique, ex : VITROBASE).

- Il est important que le fond soit épais et bien plat pour être en contact avec toute la surface chauffante. Un récipient à fond creux ou bosselé donnera de faibles performances avec des points chauds qui peuvent brûler et laissera des traces métalliques sur la table.

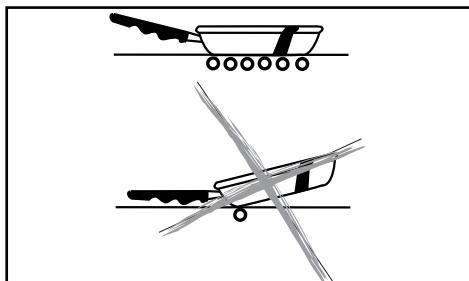
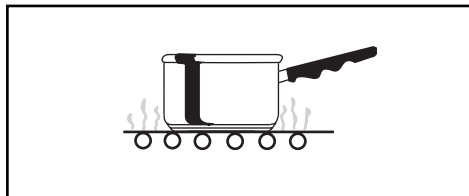
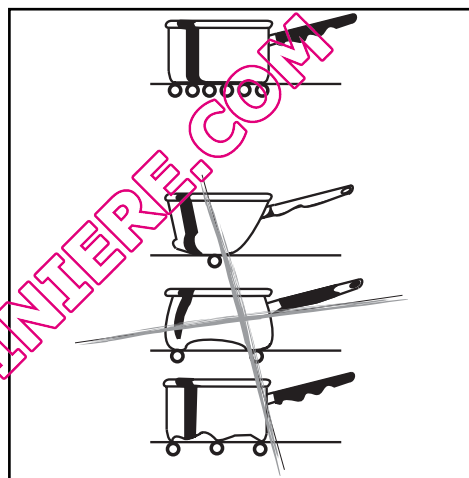
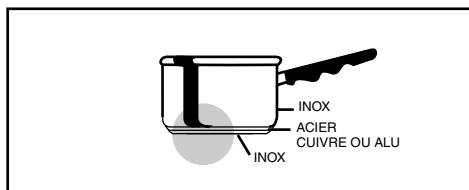
- Les performances les meilleures et la garantie de qualité dans le temps sont offertes en utilisant des casseroles dont le diamètre du fond correspond au dessin des surfaces chauffantes sur le dessus vitrocéramique.

- Un récipient plus petit peut être utilisé, sans risque pour la table, mais des calories seront perdues. S'il est plus grand, le temps de chauffe sera plus long.

### - **Régulation automatique des foyers :**

Le foyer se régule automatiquement, il s'allume et s'éteint pour maintenir la puissance sélectionnée. Ainsi, la température reste homogène et adaptée à la cuisson de vos aliments.

Enfin, la fréquence de régulation varie selon la puissance sélectionnée.





## • UTILISATION DES FOYERS RADIANTS ET HALOGENES

- Economie d'énergie : pour finir la cuisson, mettez sur la position "0", et laissez le récipient en place pour utiliser la chaleur accumulée. (Vous ferez ainsi des économies d'énergie). Utilisez un couvercle le plus souvent possible pour réduire les pertes de chaleur par évaporation.

- Le dessus vitrocéramique chauffe à l'intérieur des zones délimitées par la sérigraphie, au-dessus des éléments chauffants. La chaleur ne se disperse pratiquement pas autour de ces zones.

- L'utilisation de la table comme planche à découper est à proscrire.

- Les cuissons directes sur la plaque sont déconseillées. Ne posez pas d'objets en plastique sur la table encore chaude.

- Ne placez pas ou ne laissez pas un récipient émaillé ou en aluminium, vide, sur une zone chauffante.

- N'employez jamais de feuille de papier aluminium, et ne placez pas de produits emballés sous aluminium directement sur la table pour les cuissons ; cela risquerait d'endommager définitivement votre appareil.

- La table peut être rayée par des matériaux plus durs qu'elle, des grains de sable par exemple, apportés par des légumes et transportés par le fond des récipients.

- Les fonds d'ustensiles trop grossiers, peuvent retenir et transporter des matières qui provoqueront des taches sur la table.

- Evitez les projections de sucre et les débordements de sirop de sucre ou confiture, les enlever immédiatement car ils peuvent être à l'origine de minuscules éclats.

### • Les voyants

- Sur le bandeau de commande : un voyant s'allume lors de la mise en fonctionnement d'un foyer.

- Sur la vitrocéramique : si la température de surface dépasse une certaine limite, le témoin de chaleur résiduelle s'allume même après coupure du foyer. Soyez prudents car la zone de cuisson est encore chaude.



### Attention

- ***Veillez éviter tout débordement excessif lors de l'utilisation des foyers. Celui-ci peut provoquer des infiltrations de liquide par les aérations supérieures de la porte et entraîner ainsi l'encrassement des glaces intérieures, sans incidence sur le fonctionnement de votre appareil.***



### Attention

- ***Ne regardez pas fixement un foyer halogène en fonctionnement.***

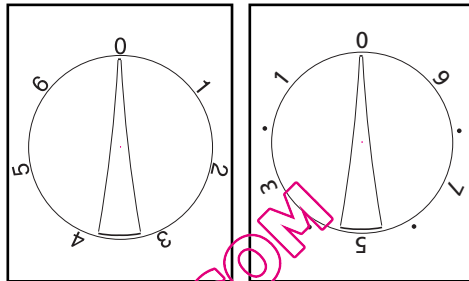
- ***Le plan de cuisson en verre de votre cuisinière ne doit pas être utilisé pour entreposer quoi que ce soit et notamment des récipients en matière plastique ou des feuilles d'aluminium sur la surface encore chaude.***

- ***Si la surface est fêlée, déconnectez immédiatement l'appareil de la source d'alimentation pour éviter un risque de choc électrique. Avertissez votre installateur. N'utilisez plus la table avant réparation.***

#### • UTILISATION DE LA PLAQUE FONTE

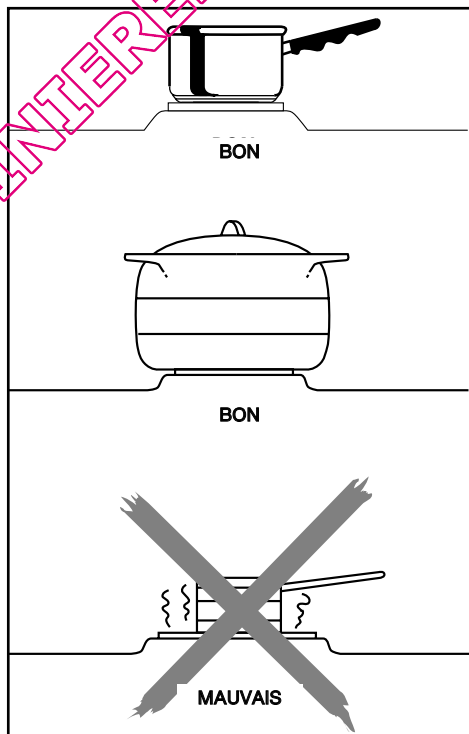
Il existe deux sortes de commandes de plaques (selon modèle) :

- plaque fonte rapide à limiteur de température avec manettes de commande repérées de 0 à 6,
- plaque fonte rapide commandée par doseur d'énergie avec manettes de commande repérées de 0 à 9.



#### • Conseils pour l'utilisation de la plaque fonte (suivant modèle)

- Avant la première utilisation, laissez chauffer les plaques à vide à l'allure maximale pendant 3 minutes pour durcir le revêtement.
- Un voyant de mise sous tension s'allume dès qu'une plaque est en fonctionnement.
- Utilisez des récipients à fond plat qui reposeront parfaitement sur la surface du foyer :
  - en acier inoxydable avec fond épais ou sandwich,
  - en aluminium avec fond épais,
  - en acier émaillé (tôle épaisse).
- Adaptez la taille du récipient au besoin réel : le diamètre du fond du récipient doit être égal ou supérieur à celui du foyer utilisé. Utilisez un couvercle le plus souvent possible pour réduire les pertes par évaporation.
- Lorsque votre préparation arrive à ébullition, il est inutile de la laisser bouillir à gros bouillons ; les aliments ne cuisent pas plus vite. Ils cuiront mieux sur puissance douce qui maintient une légère ébullition.
- Avant la fin de cuisson, vous pouvez arrêter la plaque de cuisson en vous positionnant sur 0 ; vous bénéficiez de la chaleur accumulée dans la plaque et réalisez ainsi des économies d'énergie.
- Utilisez des récipients à fond sec pour éviter l'oxydation des plaques.



## • UTILISATION DU FOUR

### • *Conseils pour l'utilisation du four*

- **Première utilisation** : avant d'utiliser votre four pour la première fois, laissez-le chauffer à vide, porte fermée, pendant 15 minutes environ sur la position maxi. L'isolant qui entoure la cavité du four peut dégager, au début, une odeur particulière due à sa composition. De même, vous constaterez peut-être un dégagement de fumée à la première chauffe du four. Tout ceci est normal.

- Avant d'effectuer une cuisson, consultez la notice d'utilisation pour choisir l'allure de chauffe la plus appropriée, et le niveau des gradins à utiliser pour la casserolierie.

- Le guide de cuisson de votre appareil donne les indications nécessaires à la réalisation d'un certain nombre de mets choisis parmi les plus courants.

- Sur le guide de cuisson, les positions de réglage du thermostat du four sont données à titre indicatif. Aussi, afin d'éviter une production anormale de fumées pouvant résulter d'une température excessive de cuisson, il est préférable de réduire la puissance du four.

### **Attention**

- **Assurez-vous que votre porte de four est bien fermée ; ceci afin que le joint d'étanchéité remplisse correctement sa fonction.**

- **Les cuissons au four et au grilloir doivent être effectuées couvercle de la cuisinière ouvert pour faciliter l'évacuation des gaz chauds à l'arrière de la table de travail.**

- **Ne garnissez pas votre four de feuilles en aluminium. Sinon, il en résulterait une accumulation de chaleur qui influencerait désavantageusement le résultat de la cuisson et du rôtissage et endommagerait l'émail.**

- **En fonctionnement, ne laissez pas la porte du four ouverte plus de 3 minutes afin d'éviter une température trop élevée des manettes.**

- **Lors de son utilisation, l'appareil devient chaud. Il y a lieu de veiller à ne pas toucher les éléments chauffants.**

- **Le four ne doit pas dégager de fumée. La cause principale de la fumée est une température de cuisson trop élevée générant des éclaboussures. Dans ce cas, réduire la puissance du four.**

#### • ACCESSOIRES

(suivant modèle)

##### • Grille sécurité anti-basculement fig.1

La grille peut être utilisée pour supporter tous les plats et moules contenant des aliments à cuire ou à gratiner.

Elle sera utilisée pour les grillades (à poser directement dessus).

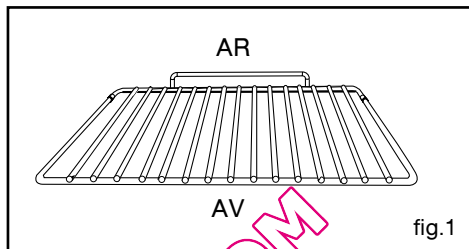


fig.1

##### • Grille plate fig.2

La grille plate peut être utilisée pour supporter tous les plats et moules contenant des aliments à cuire ou à gratiner, ainsi que les grillades.

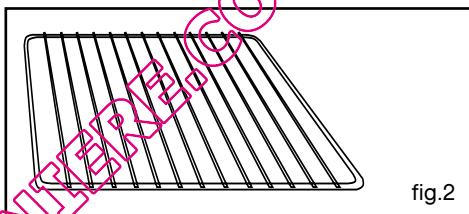


fig.2

##### • Plat lèchefrite multi-usages fig.3

Il sert de plat à gâteaux et dispose d'un rebord incliné. Il s'utilise pour la cuisson de pâtisseries telles que choux à la crème, meringues, madeleines, pâtes feuilletées...

Inséré dans les gradins sous la grille, il recueille les jus et les graisses des grillades, il peut être utilisé à demi rempli d'eau pour des cuissons au bain-marie.

Evitez de mettre dans la lèchefrite des rôtis ou des viandes car vous aurez systématiquement d'importantes projections sur les parois du four.

Ne jamais poser ce plat directement sur la sole, sauf en position GRIL.

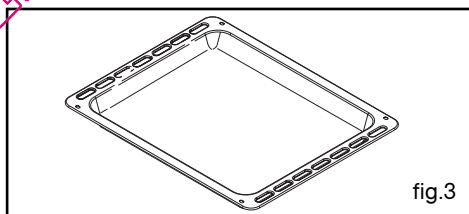


fig.3

##### • Plat sortant sur système coulissant fig.4

Equipé d'un plat à gâteaux, il permet de sortir complètement le plat de l'enceinte du four de manière à pouvoir intervenir aisément en cours de cuisson.

Ce système possède une sécurité anti-basculement lui permettant de supporter une charge de 5 kg uniformément répartie.

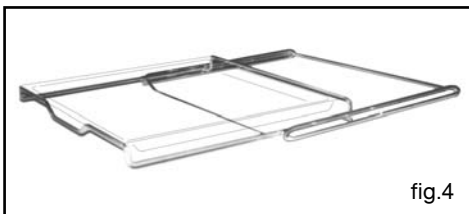


fig.4

• **ACCESSOIRES**

(suivant modèle)

• **Plat creux fig.5**

Il sert à recueillir le jus et les graisses de cuisson réalisées en gril fort et en gril pulsé (selon modèle).

Il peut être utilisé comme plat de cuisson en appropriant la taille du morceau à cuire (ex : une volaille avec les légumes autour, à température modérée).

Évitez d'y mettre des rôtis ou des viandes de petite taille et cuisant à température élevée car vous aurez automatiquement d'importantes projections sur les parois du four.

Ne jamais poser ce plat directement sur la sole.

• **Tournebroche (suivant modèle) fig.6**

La cuisson au tournebroche est très pratique et permet d'obtenir, en particulier, des viandes savoureuses et régulièrement cuites. Pour l'utiliser :

- engagez le berceau de la broche au 3<sup>e</sup> gradin à partir du bas (vérifiez le sens).

- enfiler une des fourchettes sur la broche, embrochez la pièce à rôtir, enfiler la deuxième fourchette, centrez et serrez en vissant les deux fourchettes.

- placez la broche sur son berceau,

- poussez légèrement pour engager la pointe de la broche dans le carré d'entraînement situé au fond du four,

- disposez le plat lèchefrite multi-usages au gradin inférieur pour recueillir le jus de cuisson.

**Attention**  
 Dans le cas où la broche comporte une poignée isolante, retirez-la en la dévissant avant de fermer la porte.

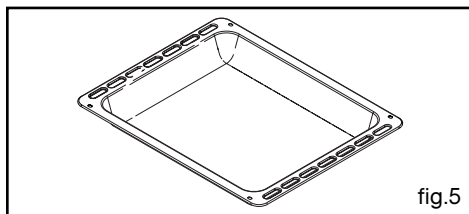


fig.5

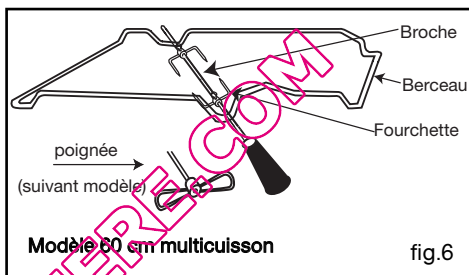


fig.6

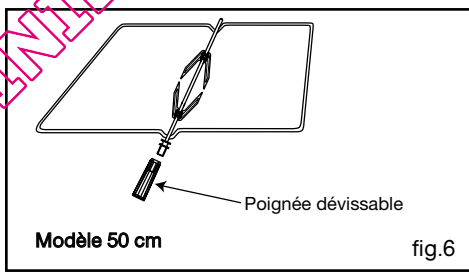


fig.6

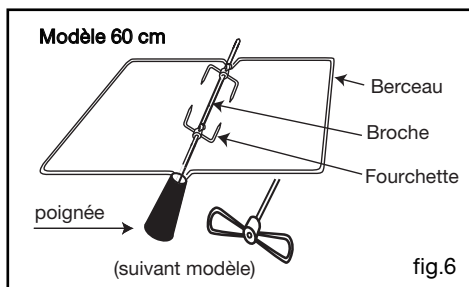
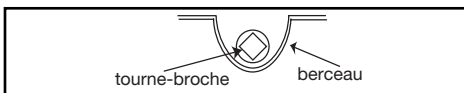


fig.6

**Attention**  
 Sens du berceau : placez le berceau de façon à ce que le trou prévu pour le tourne-broche soit totalement apparent.



COMMENT PROCEDER ?	
<b>Carrosserie</b>	<p>- Utilisez une <b>éponge humidifiée d'eau savonneuse</b>, pour le dessus. Si nécessaire, après débordements, utilisez une <b>crème à récurer du commerce, non abrasive, pour émail</b>. Faites briller avec un linge sec, ou mieux avec un <b>peau de chamois</b>. Ne laissez pas séjourner sur l'émail des liquides acides (jus de citron, vinaigre...).</p> <p>- Il convient d'enlever du couvercle tous les produits dus à un débordement avant de l'ouvrir et de laisser refroidir le plan de cuisson avant de fermer le couvercle.</p> <p>- Pour les surfaces métalliques polies, utilisez les produits du commerce prévus pour l'entretien des métaux polis.</p>
<b>Vitre de porte de four</b>	- Après une cuisson ayant provoqué des salissures, il est conseillé de nettoyer la vitre intérieure avec une <b>éponge humidifiée d'eau savonneuse</b> .
<b>Manettes de commandes</b>	- Utilisez une <b>éponge humidifiée d'eau savonneuse</b> .
<b>Plaque fonte</b>	<p>La plaque chauffante est protégée par un revêtement noir, il faut donc éviter l'emploi de tout produit abrasif. Après chaque usage, essuyez-les avec un <b>chiffon gras</b>.</p> <p>Maintenez la bien sèche ou légèrement graissée en cas de non utilisation prolongée.</p> <p>Si la plaque vient à rouiller, enlevez la rouille (avec une toile émeri par exemple) ; et reconstituez le revêtement noir avec un <b>produit rénovateur haute température que l'on trouve dans le commerce</b>.</p>



**Attention**

*Avant de procéder au nettoyage, laissez refroidir l'appareil et vérifiez que toutes les manettes sont sur la position **ARRET**.*

*- Ne pas utiliser de produits d'entretien abrasifs ou de grattoirs métalliques durs pour nettoyer la porte en verre du four, ce qui pourrait érafler la surface et entraîner l'éclatement du verre.*



**Attention**

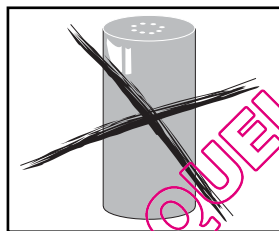
*- Lors du nettoyage de la vitre de la porte, veuillez protéger contre toute infiltration de liquide, les aérations situées en haut de la porte.*



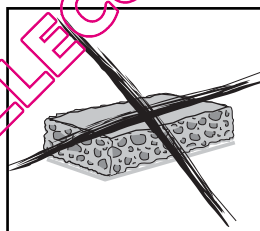
**Attention**

*- Ne pas utiliser de nettoyeur à vapeur ou à haute pression.  
- Ne pas asperger d'eau la cuisinière*

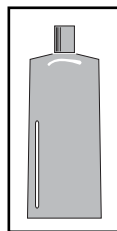
	COMMENT PROCEDER ?	PRODUITS ACCESSOIRES A UTILISER
<b>Foyers radiants et halogènes</b>	<b>SALISSURES LÉGERES :</b> - bien détremper la zone à nettoyer avec de l'eau chaude, puis essuyer.	- Eponge sanitaire.
	<b>ACCUMULATION DE SALISSURES RECUTES :</b> - bien détremper la zone à nettoyer avec de l'eau chaude. Utilisez un racloir spécial verre pour dégrossir, finissez avec le côté grattoir d'une éponge sanitaire, puis essuyez.	- Eponge sanitaire. - Racloir spécial verre.
	<b>AURÉOLES ET TRACES DE CALCAIRE :</b> - appliquez du vinaigre d'alcool blanc chaud sur la salissure, laissez agir, essuyez avec un chiffon doux. - Utilisez un produit du commerce.	- Pâte spéciale verre vitrocéramique.
	<b>INCRUSTATIONS SUITE AUX DÉBORDEMENTS DE SUCRE, ALUMINIUM OU PLASTIQUE FONDU :</b> - appliquez sur la surface un produit spécial verre vitrocéramique, de préférence comportant du silicone (effet protecteur).	- Produit spécial verre vitrocéramique.



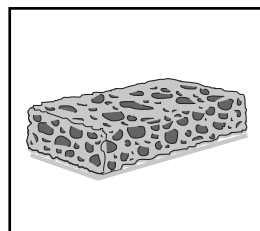
**Poudre nettoyage**



**Eponge abrasive**



**Crème nettoyage**



**Eponge sanitaire ou spéciale vaisselle délicate**

Pour préserver votre appareil, nous vous recommandons d'utiliser les produits d'entretien Clearit.



**L'expertise des professionnels  
au service des particuliers**

Clearit vous propose des produits professionnels et des solutions adaptées pour l'entretien quotidien de vos appareils électroménagers et de vos cuisines. Vous les trouverez en vente chez votre revendeur habituel, ainsi que toute une ligne de produits accessoires et consommables.

### • **FOUR A EMAIL NORMAL**

- Nettoyez les parois avec un chiffon humidifié d'eau savonneuse très chaude, afin d'enlever les taches de graisse. Nous vous recommandons d'effectuer ce nettoyage fréquemment.

- Lors d'un débordement important, essayez-le avec une éponge humide ou une brosse douce. Sinon, à l'aide d'une éponge ou d'un chiffon fortement imbibé d'eau chaude savonneuse ou d'un produit à récurer non abrasif (pour émail ou inox) couvrez les taches produites. Laissez séjourner pendant la nuit, les dépôts s'enlèveront ensuite très facilement.

### • **FOUR A EMAIL CATALYTIQUE (autodégraissant)**

- Ce four, à nettoyage continu, est constitué de 3 parois recouvertes d'un émail spécial microporeux qui lui confère ses qualités autodégraissantes. Dès leur apparition, les souillures s'étalent et se diffusent largement sur la face de contact microporeuse. Elles se trouvent oxydées sur les deux faces et disparaissent progressivement. L'émail autodégraissant est surtout adapté aux corps gras, mais pas du tout aux sucres ; c'est pourquoi la sole, plus sujette aux débordements de sucre, n'est pas revêtue.



#### **Conseil**

- **Ne pas gratter ces parois avec une brosse métallique, des instruments pointus ou tranchants.**

- **Ne pas essayer de les nettoyer avec des produits à récurer.**

- **Lors de la cuisson de grillades, des projections grasses importantes ont lieu sur les parois dont la température n'est pas toujours suffisante pour que leur élimination s'effectue complètement pendant la cuisson. Dans ce cas, après cuisson, prolongez le chauffage du four pendant 20 à 30 minutes, à puissance maxi. S'il reste des traces, elles s'atténueront lors des cuissons suivantes et l'on évite ainsi la production excessive de fumée.**



#### **Danger**

- **Dans ces conditions de nettoyage, la porte est plus chaude qu'en usage normal, éloignez les jeunes enfants.**



## • FOUR A EMAIL PYROLYTIQUE

- Ce type de four nettoie par destruction à haute température les salissures qui proviennent des éclaboussures ou des débordements.
- Les fumées dégagées sont rendues propres par leur passage sur un catalyseur. Il ne faut pas attendre que le four soit trop chargé de graisses pour effectuer ce nettoyage.

### Dans quel cas devez-vous effectuer une pyrolyse ?

- Lorsque votre four fume lors d'un préchauffage ou fume énormément lors de cuissons.
- Lorsque votre four dégage une odeur à froid suite à différentes cuissons (moutons, poissons, grillades...).

La pyrolyse n'est pas nécessaire après chaque cuisson, mais seulement si le degré de salissure le justifie.

<b>Cuissons peu salissantes</b>	Biscuits, légumes, pâtisseries, quiches, soufflés...	Cuissons sans éclaboussures : une pyrolyse n'est pas justifiée.
<b>Cuissons salissantes</b>	Viandes, poissons (dans un plat), légumes farcis.	La pyrolyse peut se justifier toutes les 3 cuissons.
<b>Cuissons très salissantes</b>	Grosses pièces de viandes à la broche.	La pyrolyse peut se faire après une cuisson de ce type, si les projections ont été importantes.

- Avant de débiter la pyrolyse, retirez tous les accessoires à l'intérieur du four, y compris la casserole. Enlevez les débordements importants qui auraient pu se produire, afin d'éviter le risque d'inflammation ou une production excessive de fumées.
- Le nettoyage peut être effectué à n'importe quel moment et même la nuit (si l'on veut bénéficier du tarif "heures creuses") grâce au programmeur muni de la fonction départ différé (suivant modèle).
- En ouvrant la porte, après pyrolyse, on constate sur les parois du four le dépôt de quelques résidus blanchâtres. **Lorsque le four est complètement refroidi**, il suffit de passer une éponge humide pour les éliminer.
- Afin de limiter les projections excessives lors de la cuisson, vérifiez :
  - la bonne position conseillée dans votre notice d'utilisation,
  - la bonne hauteur de gradin,
  - la bonne température.

Si malgré tout, la grosse pièce de viande provoque des projections et fumées, réduisez la puissance du four.



### **Danger**

**- Pendant la pyrolyse, les surfaces deviennent plus chaudes qu'en usage normal, les enfants doivent être éloignés.**

**- Quel que soit le type de four, n'entreposez jamais de produits inflammables (chiffons, papiers, produits d'entretien, notices, etc...) dans le coffre à casserolerie de votre cuisinière ; vous risqueriez de provoquer un incendie dont nous ne saurions, en aucun cas, être tenus pour responsables.**

**- Ne recouvrez pas l'intérieur du four de papier aluminium pour économiser un nettoyage : en provoquant une surchauffe, vous endommageriez l'émail.**

### • PIEDS REGLABLES

(suivant modèle) fig.1

Certains appareils possèdent des pieds réglables à l'avant, qui permettent d'obtenir une assise correcte quel que soit le sol, par vissage ou dévissage.

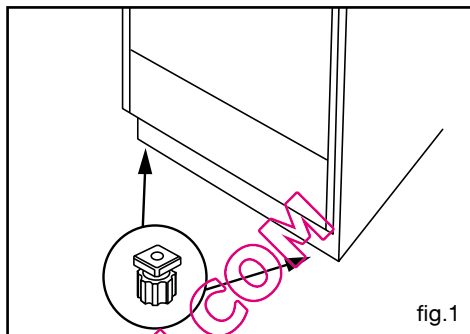


fig.1

### • REMPLACEMENT DE LA LAMPE DU FOUR

#### **Danger**

*Débranchez la cuisinière avant toute intervention sur l'ampoule pour éviter tout risque de choc électrique et intervenez lorsque l'appareil est refroidi.*

La lampe est accessible suivant modèle :

**A l'arrière de l'appareil pour modèle 50 cm (fig. 2) :**

Caractéristiques de l'ampoule :

- type sphérique diamètre 45 mm,
- 40 W,
- 220-240 V~
- culot E14 à vis.

Pour retirer la lampe, il est nécessaire de démonter le capot arrière.

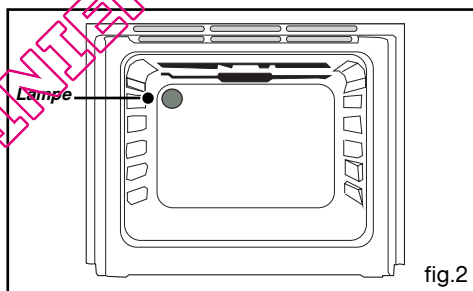


fig.2

**A l'intérieur du four pour modèle 60 cm (fig. 3) :**

L'ampoule se situe au plafond de la cavité de votre four.

- Tournez le hublot vers la gauche d'un quart de tour,
- Dévissez l'ampoule dans le même sens.

Caractéristiques de l'ampoule :

- 15 W,
- 220-240 V~
- 300°C,
- culot E14 à vis.

- Changez l'ampoule puis remontez le hublot et rebranchez votre four.

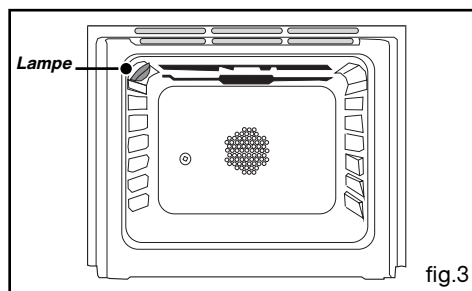


fig.3



#### **Conseil**

*Pour dévisser le hublot et la lampe, utilisez un gant de caoutchouc qui facilitera le démontage.*

• **REPLACEMENT DES PAROIS CATALYTIQUES**

*Avant de procéder au démontage, laisser refroidir l'appareil et vérifier que le sélecteur de cuisson est sur la position ARRET.*

• **Modèle 50**

Vous pouvez vous les procurer auprès du SAV constructeur (coordonnées obtenues auprès du Service Consommateurs de la marque).

Lorsque les parois de votre four sont saturées, nous vous conseillons de les changer. Pour ce faire, procéder comme suit :

- Dévissez la vis maintenant la paroi arrière de la cavité du four et retirez cette paroi (Fig.1).

- Dévissez les 2 vis maintenant chacune des parois latérales (Fig.2). Retirez les parois en les faisant pivoter autour des pattes de maintien situées à l'avant de la cavité (Fig.3).

- Pour mettre en place les nouvelles parois, procédez dans l'ordre inverse.

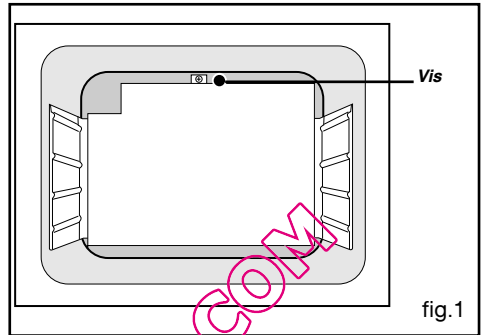


fig.1

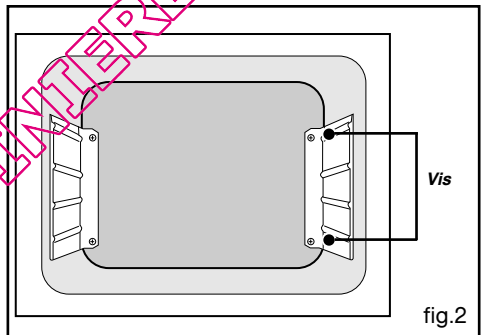


fig.2

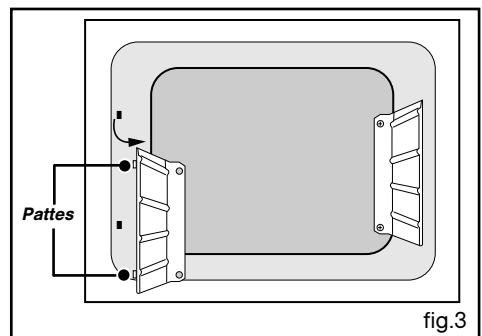


fig.3

QUELLECSIMPLES.COM

• **REPLACEMENT DES PAROIS CATALYTIQUES**

Avant de procéder au démontage, laissez refroidir l'appareil et vérifiez que le sélecteur de cuisson est sur la position **ARRET**.

• **Modèle 60**

- **Parois latérales avec gradins emboutis :**

Tournez la vis d'un quart de tour afin d'enlever les parois catalytiques embouties (Fig.1).

La basculer vers l'avant afin de dégager les 2 pattes insérées dans le moufle (Fig.2).



fig.1

fig.2

- **Parois latérales avec gradins fils :**

Décrochez le gradin fil (B Fig.4) à l'avant en le soulevant (schéma A Fig.3). Tirez vers soi l'ensemble du gradin, le soulever afin de décrocher l'attache de fixation arrière (schéma B Fig.3). Le sortir des 2 trous (C Fig.4) de la paroi catalytique et du moufle du four. Retirez ensuite la paroi catalytique (A Fig.4). Remplacez les nouveaux éléments (parois et/ou gradins) en effectuant les opérations inverses.

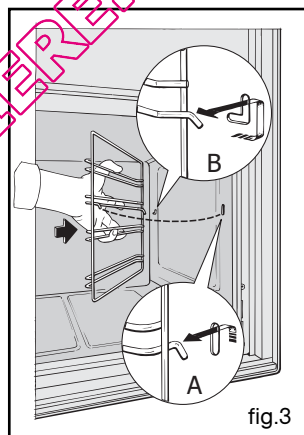


fig.3

- **Remplacement de la paroi du fond**

Dévissez complètement la vis (E Fig.4) située en haut de la paroi du fond (D Fig.4). Inclinez la paroi vers l'avant afin de la retirer du moufle. Remplacez la nouvelle paroi en effectuant les opérations inverses.

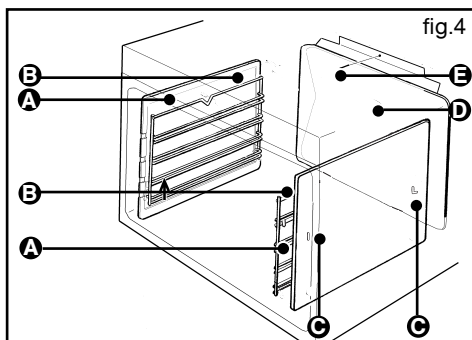


fig.4

QUELLECUISINIERE.COM

Vous avez un doute sur le bon fonctionnement de votre cuisinière ; ceci ne signifie pas forcément qu'il y a une panne. Dans tous les cas, vérifiez les points suivants :

VOUS CONSTATEZ QUE...	LES CAUSES POSSIBLES	QUE FAUT-IL FAIRE ?
Votre four ne chauffe pas	- Le raccordement électrique est défectueux.	→ Positionnez votre thermostat sur la température de cuisson désirée.
	- Le sélecteur de température (thermostat) est en position 0.	→ Vérifiez que le minuteur ou le programmeur (suivant modèle) est sur la position manuelle (voir notice).
	- L'afficheur est bloqué.	→ Débranchez pendant 5 min. et rebranchez.
	- Programmeur non initialisé.	→ Vérifiez votre raccordement électrique (ne vissez pas sur la gaine des fils).
Votre four fume excessivement lors des cuissons ou vous constatez un dégagement d'odeurs important	- C'est normal lors de la 1ère chauffe.	→ Baissez les températures de cuissons de votre thermostat, indiquées sur le guide de cuissons.
	- Températures de cuisson trop élevées.  - Degré de salissures important. - Produit de nettoyage sur les parois du four.	→ Procédez au nettoyage de votre four en rinçant le produit de nettoyage avec de l'eau.  <i>Nota : il est rappelé qu'il ne faut pas utiliser votre plat lèchefrite multi-usages comme plat à rôtir.</i>
Buées sur les vitres	- Plats humides ou très froids.	→ Pour des cuissons très humides (ex : tomates farcies), il est conseillé de procéder à un préchauffage afin de chauffer les surfaces vitrées.
Fêlures sur la surface vitrocéramique.	- Chute d'objets.	→ Déconnectez immédiatement l'appareil de la source d'alimentation pour éviter un risque de choc électrique → N'utilisez plus la table. Avertissez votre installateur.



### Conseil

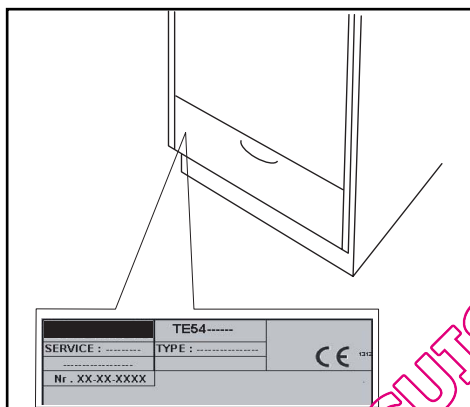
Dans tous les cas, si votre intervention n'est pas suffisante, contactez sans attendre le Service après-vente.

**Vous avez un doute sur le bon fonctionnement de votre cuisinière ; ceci ne signifie pas forcément qu'il y a une panne. Dans tous les cas, vérifiez les points suivants :**

VOUS CONSTATEZ QUE...	LES CAUSES POSSIBLES	QUE FAUT-IL FAIRE ?
<b>Le nettoyage pyrolytique ne s'effectue pas (suivant modèle)</b>	La mise en route a-t-elle été réalisée correctement. ?	<ul style="list-style-type: none"> <li>➔ Vérifiez le raccordement électrique.</li> <li>➔ Vérifiez que la porte est bien fermée.</li> <li>➔ Vérifiez la position du sélecteur.</li> <li>➔ N'arrêtez pas la pyro en cours.</li> </ul>
	- Coupure du sélecteur EDF en cours de pyrolyse.	<ul style="list-style-type: none"> <li>➔ Relancez le cycle.</li> </ul>
<b>Il est impossible d'ouvrir la porte (modèle pyrolytique)</b>	- Suite à un nettoyage pyrolyse, la température du four est encore élevée, pour votre sécurité, la porte est verrouillée.	<ul style="list-style-type: none"> <li>➔ Lors d'un nettoyage pyrolytique, il faut attendre que la température du four soit inférieure à 275°C, avant de pouvoir ouvrir la porte.</li> </ul>
<b>Votre appareil neuf fait disjoncter</b>	<ul style="list-style-type: none"> <li>- Mauvais branchement</li> <li>- Plusieurs appareils électroménagers sont en fonctionnement simultanément.</li> </ul>	<ul style="list-style-type: none"> <li>➔ Mettez hors tension les autres appareils.</li> <li>➔ Vérifiez le raccordement électrique.</li> </ul>
<b>Traces sur la surface vitrocéramique</b>	- Le produit de nettoyage n'est pas adapté.	<ul style="list-style-type: none"> <li>➔ Voir la notice, chapitre "Comment entretenir votre cuisinière ?".</li> </ul>

## • INTERVENTIONS

Les éventuelles interventions sur votre appareil doivent être effectuées par un professionnel qualifié dépositaire de la marque. Lors de votre appel, mentionnez la référence complète de votre appareil (modèle, type, numéro de série). Ces renseignements figurent sur la plaque signalétique située dans le coffre de l'appareil (ouvrez la sous-porte ou tirez le tiroir).



### PIÈCES D'ORIGINE

Lors d'une intervention d'entretien, demandez l'utilisation exclusive de **pièces détachées certifiées d'origine**.

