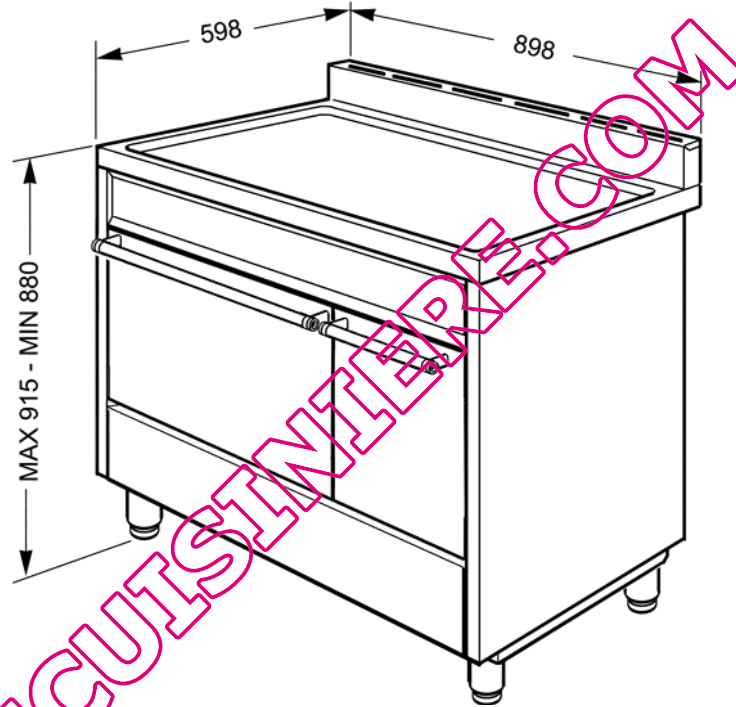


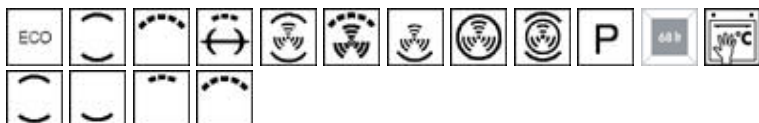
SMEG ELITE

Centre de cuisson, 90 cm, esthétique carrée, inox, double four dont 1 pyrolyse, porte froide, chaleur tournante, induction  
 Classe énergétique :  
 A Grand Four - A Petit Four  
 EAN13: 8017709150129



• Bandeau inox anti-trace • Plan de cuisson à induction : • **5 foyers dont :** • Arrière gauche : 1,85 kW - Booster 3,00 kW Ø 180 mm • Avant gauche : 1,10 kW - Booster 2,20 kW Ø 145 mm • **Central: 2,40 kW - Booster 3,70 kW Ø 260 mm** • Arrière droit : 2,30 kW - **Booster 3,70 Ø 210 mm** • Avant droit : 1,10 kW - Booster 2,20 kW Ø 145 mm • Verre céramique noir Suprema • Indication minimale diamètre d'utilisation • Affichage chaleur résiduelle • Raclor de nettoyage • **Grand four électrique, multifonction, pyrolyse :** • 10 fonctions (dont 1 de nettoyage pyrolyse) • Programmateur électronique durée et fin de cuisson • Thermostat réglable de 50° à 260°C • **Fonction de cuisson ECO** consommation réduite, **chaleur tournante turbo** • **Gril et tournebroche** • **Nettoyage pyrolyse** • Verrouillage de la porte pendant la pyrolyse • **Porte intérieure plein verre démontable** • **Voûte mobile** • Email « Ever Clean » de couleur grise • **Volume net 68 litres, brut 79 litres** • **5 niveaux de cuisson** • **Double éclairage halogène** • **Porte froide quatre vitres** • Puissance gril : 2,70 kW • Consommation d'énergie en convection forcée : 0,88 kWh • Consommation d'énergie en convection naturelle : 0,84 kWh • **Accessoires :** • **1 kit rails télescopiques à sortie partielle** • 1 lèchefrite (profondeur 40 mm) • 1 lèchefrite (profondeur 20 mm) avec grille intégrée • **1 tournebroche** • 1 grille • **Petit four électrique statique, émail lisse :** • 4 modes de cuisson • Porte ventilée, double vitre • Nettoyage manuel easy-to-clean • Thermostat réglable de 50°C à 260°C • Volume net 27 net, brut 35 litres • Puissance gril : 2,00 kW • Consommation d'énergie en convection naturelle : 0,59 kWh • **Accessoires :** • 1 lèchefrite avec grille intégrée • 1 grille • Ventilation forcée de refroidissement • Coffre de rangement abattant • 4 pieds en acier inox réglables en hauteur • **Commutable mono/triphasée** • Puissance nominale électrique : 15,80 kW

Fonctions



Four principal

Four auxiliaire

## Options

---

- KITC9X - Crédence murale inox
- GT1T-1 - Rails télescopiques à sortie totale
- PRTX - Pierre à pizza ronde avec poignées
- TPK - Plaque Teppan Yaki
- KITPAX - Kit 4 pieds inox pour réhausser de 5 cm
- KITPBX - Kit 4 pieds inox pour hauteur 85 cm

QUELLECUISINIÈRE.COM