

EKM6130AOW Cuisinière



Gardez un œil sur vos cuissons.

Cette cuisinière a été conçue pour que vous puissiez voir exactement l'avancement de vos plats.



Pas de perte de chaleur - 10 % plus économique que les appareils de classe A

Grâce à son système d'isolation, cette cuisinière est 10 % plus économique que les appareils de classe A. Elle bloque la chaleur à l'intérieur pour consommer moins d'énergie et être plus efficace.



Un four qui vous aide à le nettoyer

Ce four vous aide vraiment à le nettoyer. La cavité est dotée d'un revêtement catalytique absorbant et oxydant les graisses, pour un nettoyage simplifié

Autres bénéfices

- Vitres amovibles pour simplifier le nettoyage
- Tiroir composé d'un matériau innovant pour un nettoyage facile
- Grilles et lèche-frites de cuisson XL pour cuire plus de choses en une seule fois

Caractéristiques

- CUISINIÈRE Mixte gaz/électrique 60x60
- Table: Mixte gaz/électrique
- 3 foyers gaz + 1 foyer électrique
- Sécurité gaz table par thermocouple
- Allumage table électronique intégré aux manettes
- Foyer: AVG Gaz Rapide , 2900W/100mm
- Foyer: ARG Gaz Semi-rapide , 2000W/70mm
- Foyer: AVD Gaz Auxiliaire , 1000W/54mm
- Foyer: ARD Plaque électrique , 2000W/180mm
- Four : Electrique
- Multifonction
- Nettoyage four: Catalyse
- Minuteur sonore
- Grilloir Electrique 2900 W
- Classe énergétique A - 10%
- Eclairage intérieur 25 W
- Hauteur réglable

Spécifications techniques

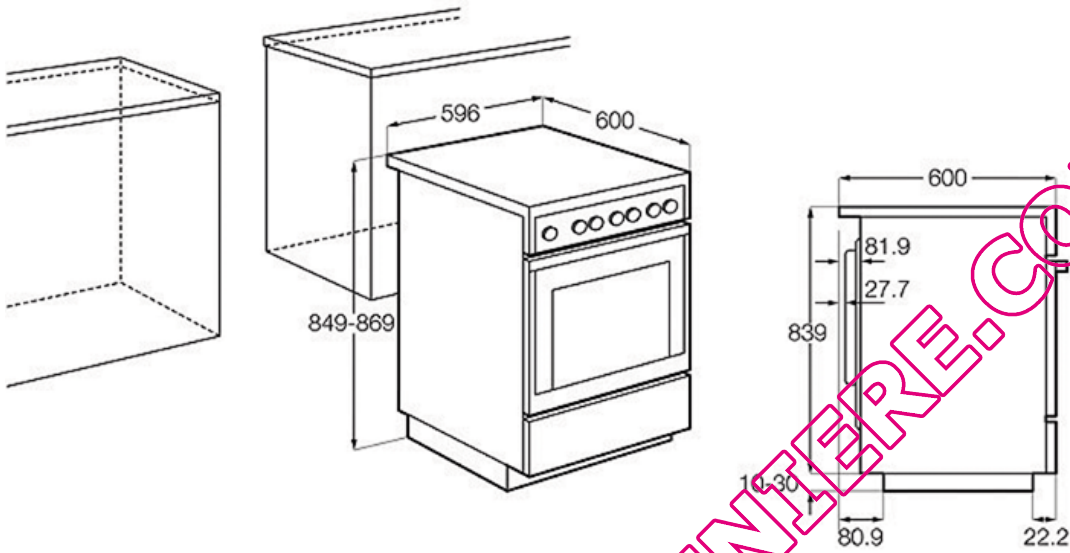
- Couleur : Blanc
- Type de foyer : Mixte gaz/électrique
- Energie four : Electrique
- Volume cavité (litres) : 69
- Taille de la cavité : volume large
- Nombre de grille(s) : 1 grille support de plat
- Type de plats : 1 lèche-frite en émail noir
- Rangement : Tiroir
- Consommation énergétique CN (kWh)* : 0.91
- Consommation énergétique MF (kWh)* : 0.89
- Puissance électrique totale (W) : 4986
- Hauteur (mm) : 850 à la table / 1435,5 couv.ouvert / 873,2 couv.fermé
- Largeur hors tout (mm) : 596
- Profondeur hors tout (mm) : 600
- Largeur intérieure (mm) : 447
- Profondeur intérieure (mm) : 411
- Hauteur intérieure (mm) : 358
- Cordon (en m) : 1.1
- Poids appareil brut (Kg) : 51.55
- Poids appareil net (Kg) : 49.1
- Hauteur appareil emballé (mm) : 1003
- Largeur appareil emballé (mm) : 635
- Profondeur appareil emballé (mm) : 680
- Code EAN : 7332543146451

Description produit

Electrolux943 002 044

EKM6130AOW Cuisinière

PSGBCO110D000002



QUELLECUISINIERE.COM