

CS18A-7

Centre de cuisson, 90 cm, anthracite
mat, catalyse, chaleur tournante,
 finition argentée
Classe énergétique A

EAN13: 8017709162825

Plan de cuisson gaz :

6 brûleurs dont :

Arrière gauche : 3,00 kW

Avant gauche : ultra-rapide 4,20 kW

Arrière central : **poissonnière** 1,90 kW

Avant central : 1,05 kW

Arrière droit : 3,00 kW

Avant droit : 1,80 kW

Puissance nominale gaz : 14,95 kW

Grilles affleurantes en fonte

Chapeaux de brûleurs émaillés fonte

Allumage électronique intégré aux manettes

Sécurité **thermocouples** rapides

Réglé au gaz naturel

Injecteurs gaz butane/propane fournis

Accès aisé pour changement injecteurs

Cuvette anti-débordement

Four électrique multifonction catalysé:

9 fonctions

Horloge à aiguilles avec programmeur

Thermostat réglable de 50° à 260° C

Chaleur tournante, Gril et Tournebroche

Nettoyage catalyse

3 parois catalytiques

Porte intérieure plein verre

Voûte mobile

Email "Ever Clean" de couleur grise

Volume net 70 litres, brut 90 litres

Supports latéraux en métal



Porte tempérée triple vitre

Puissance gril: 2,80 kW

Consommation d'énergie en convection forcée: 0,99 kW/h

Consommation d'énergie en convection naturelle: 1,13 kW/h

Puissance nominale électrique: 2,90 kW

Accessoires:

2 lèche-frites

2 grilles

1 tournebroche

Ventilation forcée de refroidissement

Tiroir de rangement

Fonctions



Options

- **KIT1A1-6** - Crédence murale inox
- **KIT3A6** - Support anthracite pour Hauteur 95 cm
- **KIT2A1A-2** - Plinthe anthracite
- **KIT5A1-6** - Extension de profondeur plan de cuisson, 70 cm
- **KA1VA2** - Anthracite mat
- **GTA-6** - Rails télescopiques, 3 niveaux
- **PARMAXL** - Grille viande en fonte
- **TPKX** - Plaque teppan yaki en inox
- **WOKGHU** - Support WOK en fonte

QUELLECUISINIÈRE.COM


Four principal

Résistances voûte + sole (cuisson traditionnelle):

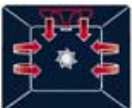
La chaleur provenant simultanément du haut et du bas permet de cuire n'importe quel type d'aliment. La cuisson traditionnelle, appelée aussi statique ou convectionnelle, est indiquée pour cuire un seul plat à la fois. Idéale pour rôtis de tout type, pain, tarte; elle est aussi particulièrement indiquée pour les viandes grasses comme l'oie ou le canard.


Turbine + Résistances voûte + sole chaleur brassée:

Le fonctionnement de la turbine unie à la cuisson traditionnelle assurent des cuissons homogènes même pour des recettes compliquées. Idéale pour biscuits et tartes cuits en même temps sur plusieurs niveaux.


Résistances grill large (gril fort):

En sélectionnant cette fonction, la chaleur qui provient du serpentin supérieur de forte puissance permet d'obtenir de très bonnes grillades. La combinaison avec le tournebroche (selon le modèle) donne ainsi une coloration uniforme en fin de cuisson. Idéale pour griller une grande portion d'aliment comme un roastbeef ou un gigot.


Turbine + Résistances grill large (gril fort ventilé):

L'air produit par la turbine adoucit la chaleur engendrée par le grill pour des grillades optimales même pour des viandes de grosse épaisseur.


Turbine + Résistances sole (cuisson délicats):

Pour compléter la cuisson plus rapidement, conseillés pour stériliser ou terminer la cuisson d'aliments déjà bien cuits en surface mais pas à l'intérieur et qui demandent donc une chaleur supplémentaire modérée. Idéale pour tout type d'aliment.


Turbine + Résistances circulaire + sole (cuisson chaleur tournante plus):

Pour une cuisson renforcée. Idéals pour tout type d'aliment (exemple : pain, pâtisserie à fond épais, ...)


Turbine + Résistances circulaire (cuisson chaleur tournante):

Pour la cuisson d'aliments différents sur plusieurs niveaux à la condition qu'ils demandent la même température et le même type de cuisson. La circulation d'air chaud assure une répartition de la chaleur instantanée et uniforme. Par exemple, on pourra faire cuire en même temps du poisson, des légumes et des gâteaux sans aucun mélange d'odeurs et de goûts.

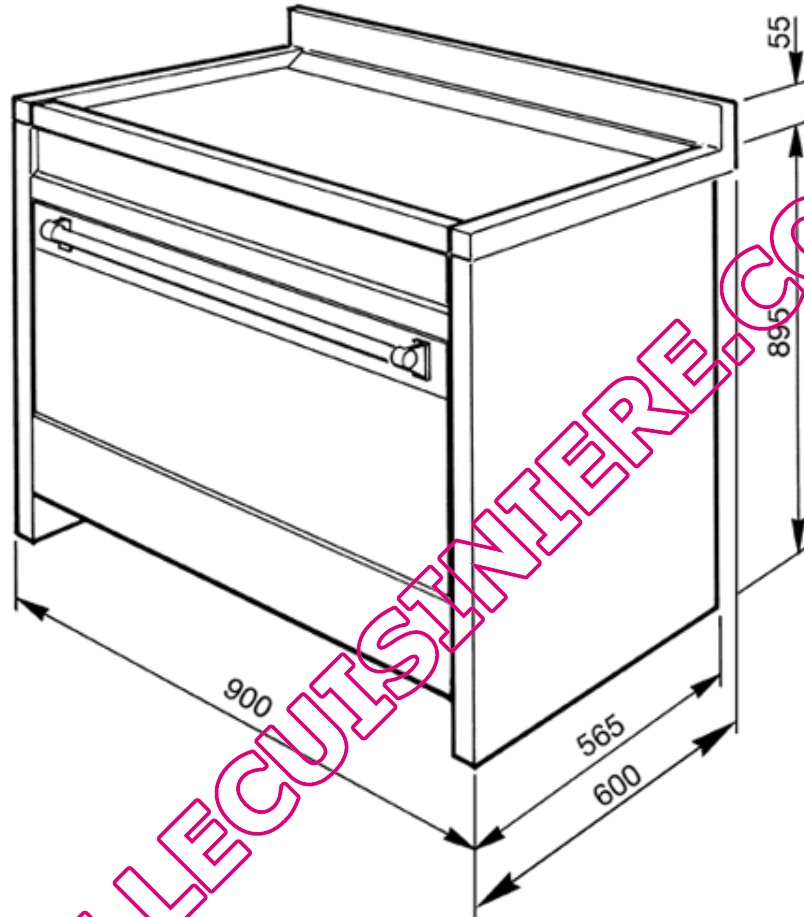

Décongélation:

La décongélation rapide est favorisée par la mise en marche d'une turbine qui assure une répartition uniforme d'air à température ambiante à l'intérieur du four. Idéale pour tout type d'aliment.


Tournebroche:

Le tournebroche (selon le modèle) et la résistance grill fonctionnent conjointement pour une parfaite coloration des aliments.

Centre de cuisson 90 cm
type de plan: Gaz
6
Mono cavité
type de four: Catalyse
90 cm
anthracite mat
classe énergétique A



QUELLECUISTINIERE.COM

 **smeg**

CS18A-7



QUELLECUCSINIERE.COM

1.13

0.98

80

