

CSP20-8

SMEG ELITE

Centre de cuisson Opéra, 100 cm,
inox, double four, dont 1 pyrolyse,
porte froide, chaleur tournante
Classe énergétique:
A grand four - A petit four

EAN13: 8017709155018

Plan de cuisson gaz:

6 brûleurs dont:

Arrière gauche: ultra-rapide 4,20 kW

Avant gauche: 1,80 kW

Arrière central: 1,80 kW

Avant central: 1,00 kW

Arrière droit: 3,00 kW

Avant droit: ultra-rapide 4,20 kW

Puissance nominale gaz: 16,00 kW

Grilles affleurantes en fonte

Chapeaux de brûleurs émaillés fonte

Allumage électronique intégré aux manettes

Sécurité **thermocouples** rapides

Réglé au gaz naturel

Injecteurs gaz butane/propane fournis

Accès aisé pour changement injecteurs

Cuvette anti-débordement

Grand four électrique, multifonction, pyrolyse:

10 fonctions

Horloge électronique avec programmateur

Thermostat réglable de 50° à 280°C

Fonction de cuisson ECO consommation
réduite, chaleur tournante

Gril et Tournebroche

Supports latéraux en métal

Nettoyage pyrolyse

Verrouillage de la porte pendant la pyrolyse



Voûte mobile

Email "Ever Clean" de couleur grise

Volume net 63 litres, brut 70 litres

4 niveaux de cuisson

Porte froide triple vitre

Puissance gril: 1,70 kW

Consommation d'énergie en convection forcée: 0,75 kW/h

Consommation d'énergie en convection naturelle: 0,82 kW/h

Accessoires:

1 lèchefrite (profondeur 20 mm) avec grille intégrée

1 lèchefrite (profondeur 40 mm)

1 grille

1 tournebroche

Petit four électrique, statique, émail lisse:

6 fonctions

Lampe témoin température

Thermostat réglable de 50° à 260°C

Gril et Tournebroche

Email "Ever Clean" de couleur grise

Volume net 41 litres, brut 42 litres

4 niveaux de cuisson

Voûte mobile

Porte ventilée triple vitre

Puissance gril: 1,40 kW

Consommation d'énergie en convection naturelle: 0,59 kW/h

Accessoires:

1 lèchefrite avec grille intégrée

1 grille

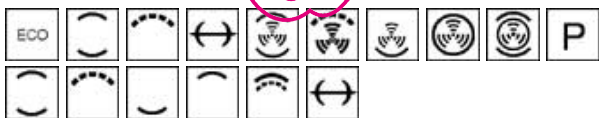
1 tournebroche

Ventilation forcée de refroidissement

Tiroir de rangement

Puissance nominale électrique: 5,30 kW

Fonctions



Four principal

Four auxiliaire

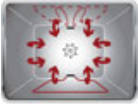
Options

- **KIT1CSP20** - Crédence murale inox
- **KIT3-6** - Support inox pour Hauteur 95 cm
- **KIT2A2-8** - Plinte inox
- **KIT5A2-6** - Extension de profondeur plan de cuisson, 70 cm

- **KD100X-2** - Hotte murale 100 cm, inox
- **GT1T-1** - Rails télescopiques à sortie totale
- **PARMAXL** - Grille viande en fonte
- **TPKX** - Plaque teppan yaki en inox
- **PRTX** - Pierre à pizza ronde avec poignées
- **PR7A2** - Support 7 plats en chrome
- **WOKGHU** - Support WOK en fonte

QUELLECUISINIERE.COM

SMEG France
9, rue Linus Carl Pauling
B.P. 548
76824 MONT SAINT AIGNAN Cedex
Tél.: +33 (0)2 35 12 14 14
Fax : +33 (0)2 35 60 70 77


Four principal

Résistances grill ou sole + turbine (cuisson eco):

Cette fonction alterne l'utilisation de différents éléments et est particulièrement indiquée pour les grillades de petites dimensions tout en apportant la plus basse consommation d'énergie pendant la cuisson.


Résistances voûte + sole (cuisson traditionnelle):

La chaleur provenant simultanément du haut et du bas permet de cuire n'importe quel type d'aliment. La cuisson traditionnelle, appelée aussi statique ou convectionnelle, est indiquée pour cuire un seul plat à la fois. Idéale pour rôtis de tout type, pain, tarte; elle est aussi particulièrement indiquée pour les viandes grasses comme l'oie ou le canard.


Résistances grill large (gril fort):

En sélectionnant cette fonction, la chaleur qui provient du serpentin supérieur de forte puissance permet d'obtenir de très bonnes grillades. La combinaison avec le tournebroche (selon le modèle) donne ainsi une coloration uniforme en fin de cuisson. Idéale pour griller une grande portion d'aliment comme un roastbeef ou un gigot.


Tournebroche:

Le tournebroche (selon le modèle) et la résistance grill fonctionnent conjointement pour une parfaite coloration des aliments.


Turbine + Résistances voûte + sole chaleur brassée:

Le fonctionnement de la turbine unie à la cuisson traditionnelle assurent des cuissons homogènes même pour des recettes compliquées. Idéale pour biscuits et tartes cuits en même temps sur plusieurs niveaux.


Turbine + Résistances grill large (gril fort ventilé):

L'air produit par la turbine adoucit la chaleur engendrée par le grill pour des grillades optimales même pour des viandes de grosse épaisseur.


Turbine + Résistances sole (cuisson délicate):

Pour compléter la cuisson plus rapidement. Conseillée pour stériliser ou terminer la cuisson d'aliments déjà bien cuits en surface mais pas à l'intérieur et qui demandent donc une chaleur supplémentaire modérée. Idéale pour tout type d'aliment.


Turbine + Résistances circulaire (cuisson chaleur tournante):

Pour la cuisson d'aliments différents sur plusieurs niveaux à la condition qu'ils demandent la même température et le même type de cuisson. La circulation d'air chaud assure une répartition de la chaleur instantanée et uniforme. Par exemple, on pourra faire cuire en même temps du poisson, des légumes et des gâteaux sans aucun mélange d'odeurs et de goûts.


Turbine + Résistances circulaire + voûte + sole (cuisson turboventilée):

Cuisson ventilée + cuisson traditionnelle pour cuisiner très rapidement des aliments différents sur plusieurs niveaux sans aucun mélange d'odeurs et de goûts. Idéale pour les aliments demandant une cuisson forte.

Pyrolyse:


En choisissant cette fonction, le four atteint une température de 500°C, détruisant toutes les particules de graisse qui se forment sur les parois internes.

Four auxiliaire



Résistances voûte + sole (cuisson traditionnelle):

La chaleur provenant simultanément du haut et du bas permet de cuire n'importe quel type d'aliment. La cuisson traditionnelle, appelée aussi statique ou convectionnelle, est indiquée pour cuire un seul plat à la fois. Idéale pour rôtis de tout type, pain, tarte; elle est aussi particulièrement indiquée pour les viandes grasses comme l'oie ou le canard.



Résistances grill large (gril fort):

En sélectionnant cette fonction, la chaleur qui provient du serpentin supérieur de forte puissance permet d'obtenir de très bonnes grillades. La combinaison avec le tournebroche (selon le modèle) donne aussi une coloration uniforme en fin de cuisson. Idéale pour griller une grande portion d'aliment comme un roastbeef ou un gigot.



Résistances sole (cuisson finale):

La chaleur provenant uniquement du bas permet de compléter la cuisson des aliments qui demandent une température de base plus élevée, sans conséquences sur leur coloration. Idéale pour tartes sucrées ou salées et pizza.



Résistance voûte:

La chaleur provenant seulement du haut est idéale pour faire dorer les plats sans devoir utiliser le grill.



Résistance voûte + résistance grill:

L'association des résistances grill et voûte permet de griller encore plus rapidement.



Tournebroche:

Le tournebroche (selon le modèle) et la résistance grill fonctionnent conjointement pour une parfaite coloration des aliments.

QUELLECUISINIERE.COM

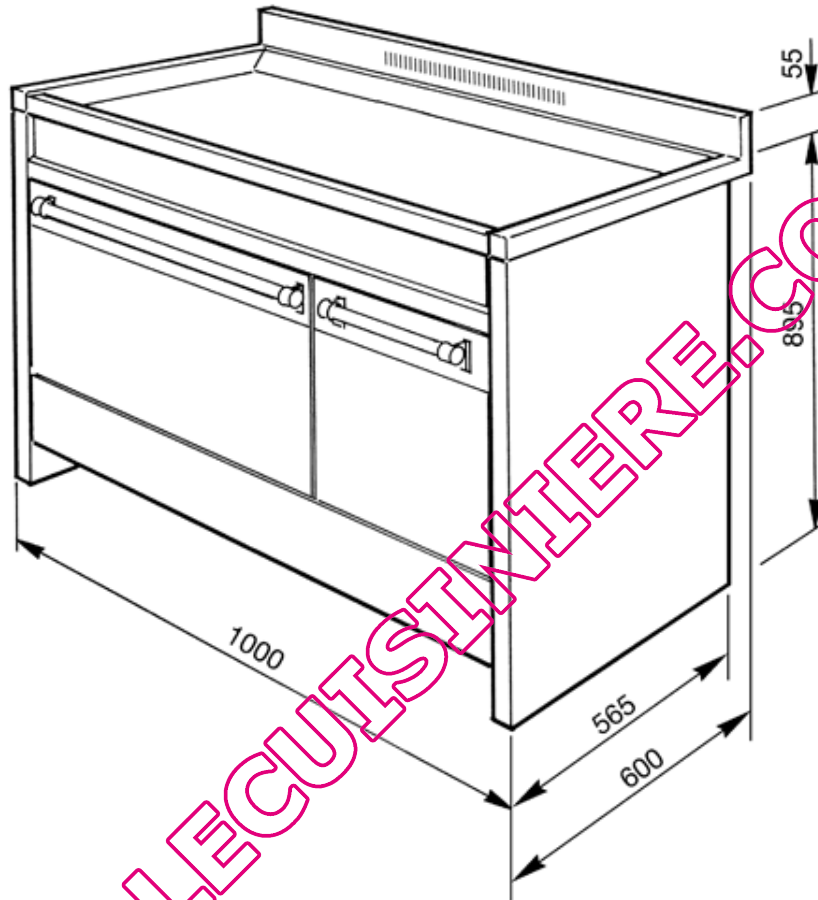
Centre de cuisson > 90 cm
type de plan: Gaz

6

Double cavité
type de four: Pyrolyse
100 cm

inox

classe énergétique A+A



QUELLECUISINIERE.COM