

*Sauter*

Nous cuisinons si bien ensemble

GUIDE D'UTILISATION

# Cuisinière



*Chère Cliente, Cher Client,*

*Vous venez d'acquérir une cuisinière SAUTER et nous vous en remercions.*

*C'est pour vous que nous avons conçu cette nouvelle génération d'appareils pour vous permettre jour après jour d'exercer sans retenue vos talents de chef et votre créativité, pour vous faire plaisir et faire plaisir à vos amis et votre famille.*

*Votre nouvelle cuisinière SAUTER s'intégrera harmonieusement dans votre cuisine et alliera parfaitement facilité d'utilisation et performances de cuisson.*

*Vous trouverez également dans la gamme des produits SAUTER, un vaste choix de fours à micro-ondes, de hottes aspirantes, de lave-vaisselle, et de réfrigérateurs intégrables, que vous pourrez coordonner à votre nouvelle cuisinière SAUTER.*

*Bien entendu, dans un souci permanent de satisfaire le mieux possible vos exigences vis à vis de nos produits, notre service consommateurs est à votre disposition et à votre écoute pour répondre à toutes vos questions ou suggestions (coordonnées à la fin de ce livret).*

*Et connectez-vous aussi sur notre site [www.sauter-electromenager.com](http://www.sauter-electromenager.com) sur lequel vous trouverez nos dernières innovations ainsi que des informations utiles et complémentaires.*

[www.sauter-electromenager.com](http://www.sauter-electromenager.com)

**SAUTER**

*Nous cuisinons si bien ensemble*

*Dans le souci d'une amélioration constante de nos produits, nous nous réservons le droit d'apporter à leurs caractéristiques techniques, fonctionnelles ou esthétiques toutes modifications liées à leur évolution.*



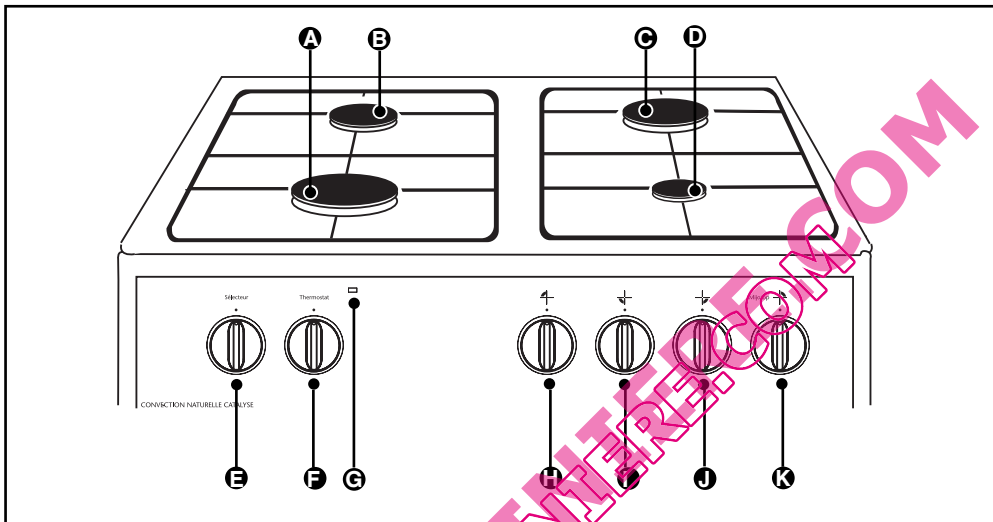
**Important :**

*Avant de mettre votre appareil en marche, veuillez lire attentivement ce guide d'installation et d'utilisation afin de vous familiariser plus rapidement avec son fonctionnement.*

1 / DESCRIPTION DE VOTRE APPAREIL	
• Description de votre cuisinière _____	4
• Description de votre four _____	5
• Caractéristiques gaz _____	6
2 / GUIDE DE CUISSON DU FOUR _____	8
3 / SERVICE APRES-VENTE	
• Interventions _____	12
• Relations consommateurs _____	12

QUELLE CUISINIÈRE.COM

## • DESCRIPTION DE VOTRE CUISINIÈRE



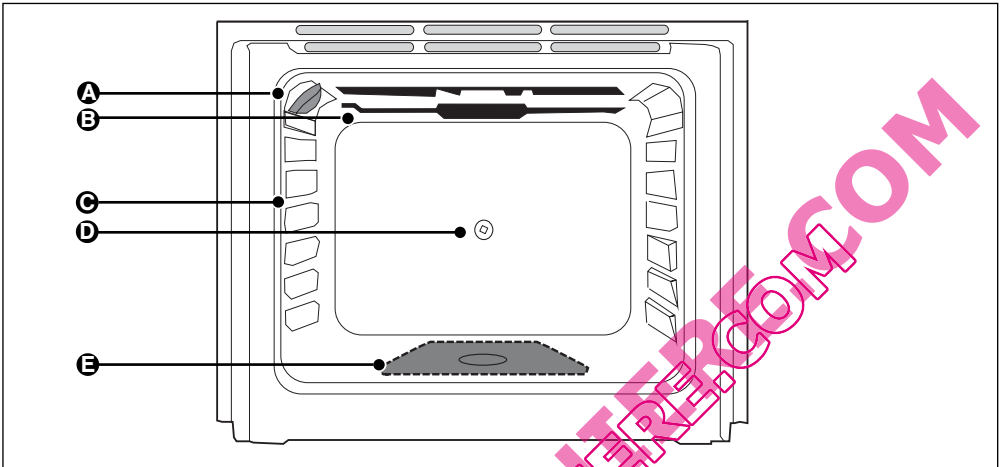
- A** Brûleur ultra-rapide
- B** Brûleur semi-rapide
- C** Brûleur rapide + Mijotop
- D** Brûleur auxiliaire
- E** Manette du tournebroche et éclairage
- F** Manette du thermostat gaz et du gril électrique
- G** Voyant du gril
- H** Manette du brûleur arrière gauche
- I** Manette du brûleur avant gauche
- J** Manette du brûleur avant droit
- K** Manette du brûleur arrière droit

## • COMMENT UTILISER VOTRE TABLE ?

### • Allumage des brûleurs de table intégré à la manette

Tournez la manette du brûleur vers la position grande flamme et maintenez la manette appuyée pour déclencher une série d'étincelles jusqu'à l'allumage du brûleur.

## • DESCRIPTION DE VOTRE FOUR



- A** Lampe
- B** Gril électrique
- C** Indicateur de gradin
- D** Trou pour tournebroche
- E** Brûleur de sole

### • Accessoires

• Votre appareil est équipé d'un plat lèche-frite, d'une grille plate, d'une plaque à pâtisserie et d'un tournebroche.

## • COMMENT UTILISER VOTRE FOUR ?

### • Allumage du four

Le four de votre cuisinière est équipé d'un dispositif de sécurité de flamme permettant de couper automatiquement l'arrivée du gaz en cas d'extinction accidentelle de la flamme.

Il est nécessaire de **maintenir fortement la manette appuyée quelques secondes** après l'apparition de la flamme pour enclencher le système de sécurité.

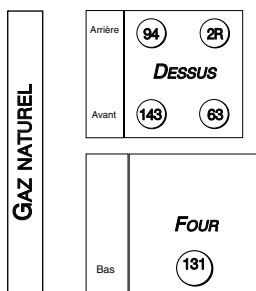
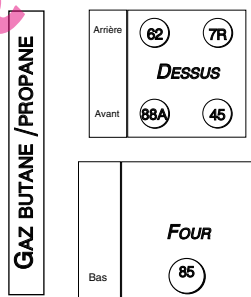
Une seule manette contrôle le fonctionnement soit du thermostat four, soit du gril.

## • CARACTERISTIQUES GAZ

Appareil destiné à être installé en : Appareil avec et sans sécurité FR .....Cat : II2E+3+	Butane	Propane	Gaz Naturel	Gaz Naturel
	G30 28-30 mbar	G31 37 mbar	G20 20 mbar	G25 25 mbar
Débit horaire ci-dessous : à 15°C sous 1013 mbar				
<b>Brûleur Ultra-Rapide</b>				
Repère marqué sur l'injecteur				
Débit calorifique nominal (kW)	<b>88A</b>	<b>88A</b>	<b>143</b>	<b>143</b>
Débit calorifique réduit (avec et sans sécurité) (kW)	0,990	0,990	0,990	0,990
Débit horaire (g/h)	229	225		
Débit horaire (l/h)			333	388
<b>Brûleur Rapide</b>				
Repère marqué sur l'injecteur				
Débit calorifique nominal (kW)	<b>7R</b>	<b>7R</b>	<b>2R</b>	<b>2R</b>
Débit calorifique réduit (avec et sans sécurité) (kW)	2,15	2,15	2,10	2,10
Débit horaire (g/h)	156	154	0,990	0,990
Débit horaire (l/h)			200	233
<b>Brûleur Semi-Rapide</b>				
Repère marqué sur l'injecteur				
Débit calorifique nominal (kW)	<b>62</b>	<b>62</b>	<b>94</b>	<b>94</b>
Débit calorifique réduit (avec et sans sécurité) (kW)	1,50	1,50	1,50	1,50
Débit horaire (g/h)	109	107	0,600	0,600
Débit horaire (l/h)			143	166
<b>Brûleur Auxiliaire</b>				
Repère marqué sur l'injecteur				
Débit calorifique nominal (kW)	<b>45</b>	<b>45</b>	<b>63</b>	<b>63</b>
Débit calorifique réduit (avec et sans sécurité) (kW)	0,30	0,70	0,85	0,85
Débit horaire (g/h)	51	50	0,450	0,450
Débit horaire (l/h)			81	94
<b>Brûleur Sole</b>				
Repère marqué sur l'injecteur				
Débit calorifique nominal (kW)	<b>85</b>	<b>85</b>	<b>131</b>	<b>131</b>
Débit calorifique réduit (avec et sans sécurité) (kW)	3,40	3,40	3,40	3,40
Débit horaire (g/h)	247	243		
Débit horaire (l/h)			324	376
<b>Cuisinière 4 feux gaz avec Sole</b>				
Débit calorifique total (kW)	<b>10,90</b>	<b>10,90</b>	<b>11,35</b>	<b>11,35</b>
Débit maximum (g/h)	792	779		
Débit maximum (l/h)			1081	1257

**ÉLECTRICITÉ** (Gril électrique : 2100 W)

### REPÉRAGE DES INJECTEURS



QUELLE CUISINE INTERESSE.COM

LES CUISSONS S'EFFECTUENT PORTE FERMÉE ET SOUS VOTRE SURVEILLANCE.

2 / GUIDE DE CUISSON DU FOUR



PLATS	THERMOSTAT		GRADIN	Temps de cuisson	INDICATIONS
	Point	°C			
<b>VIANDES</b>					
Rôti de porc (1 kg)	5-6	200-225	2	90 min	Ajoutez eau dans le plat
Rôti de veau (1 kg)	6	225	2	60-70 min	
Rôti de bœuf	6	270	2	30-40 min	Plat en terre *
Agneau (gigot, épaule 2,5 kg)	7	235	1 ou 2	50-55 min	
Volaille (1 kg)	GRIL	GRIL	TB	50-70 min	Tournebroche
Volaille grosses pièces	5	200	1 ou 2	1h30-2h15	
Cuisses de poulet	GRIL	GRIL	4	20-25 min	Posées sur la grille
Côtes de porc, veau	GRIL	GRIL	4	15-20 min	Posées sur la grille
Côtes de bœuf (1 kg)	GRIL	GRIL	3-4	25-30 min	Posées sur la grille
Côtes de mouton	GRIL	GRIL	4-5	10-20 min	Posées sur la grille
<b>POISSONS</b>					
Poissons grillés	GRIL	GRIL	3-4	10-20 min	
Poissons cuisisés (dorade)	5	200	2	35-45 min	
Poissons papillottes	6	225	3	10-15 min	
<b>LÉGUMES</b>					
Gratins (aliments cuits)	GRIL	GRIL	3	25-30 min	
Gratins dauphinois	3-4	175-190	2	45-60 min	
Lasagnes	3-4	175-190	2	40-45 min	
Tomates farcies	6	225	2	40-45 min	
<b>DIVERS</b>					
Brochettes	GRIL	GRIL	3-4	10-15 min	
Pâté en terrine	5	200	2	1h20-1h40	Au bain-marie
Pizza pâte brisée	6-7	225-235	2	20-25 min	Dans un moule à tarte*
Pizza pâte à pain	7	235	3	15-25 min	(sur la plaque pâtisserie)
Quiches	6	225	1-2	40-45 min	(Moule épais*, gradin 1)
Soufflé	3	175	2	35-45 min	
Tourtes	6	225	2	40-45 min	
Pain	6-7	225-235	2	30-50 min	Selon grosseur
Pain grillé	GRIL	GRIL	4-5	1-2 min	Tranches sur la grille



PLATS	THERMOSTAT		GRADIN	Temps de cuisson	INDICATIONS
	Point	°C			
<b>PÂTISSERIES</b> Biscuit de Savoie - Génoise Biscuit roulé Brièche Brownies Cake - Quatre-quarts Clafoutis Crêmes Cookies - Sablés Kugelhoppf Meringues Madeleines Pâte à choux Petits fours feuilletés Savarin Tarte pâte brisée Tarte pâte feuilletée fine Tarte pâte à la levure	4	190	2	30 min	Préchauffez à la T° de cuisson <b>Plaque spéciale posée sur la grille*</b>
	3	175	2	10-15 min	
	3	175	2	35-40 min	
	3	175	2	20-25 min	
	3	175	2	50-60 min	
	5	200	2	35-40 min	Au bain-marie
	4	190	2	30-45 min	<b>Sur la plaque pâtisserie</b>
	4	190	2	15-18 min	Préchauffez thermostat 4
	4	190	2	40-45 min	<b>Sur la plaque pâtisserie</b>
	4	150	3	40-50 min	Plaque spéciale sur la grille*
	6	225	2	8-10 min	<b>Sur la plaque pâtisserie</b>
	5	200	3	45-50 min	Sur la plaque pâtisserie
	7-8	265-260	2	10-15 min	Sur la plaque pâtisserie
	4	180	2	25-30 min	<b>Préchauffez thermostat 4</b>
	6-7	255-235	2	25-35 min	
	7	235	2	15-25 min	
	6	225	2	30-35 min	<b>Sur la plaque pâtisserie</b>

EQUIVALENCES : CHIFFRE → °C										
Chiffre	1	2	3	4	5	6	7	8	9	10
°C	150	160	175	190	200	225	235	260	270	285

- Préchauffez 10 à 15 minutes avant d'enfourner.
- En "GRIL" posez la lèche-frite au 1er gradin pour récupérer le jus de cuisson.
- Un bain-marie doit toujours débiter avec de l'eau bouillante : ne pas trop remplir le plat.
- Influence des moules sur les cuissons : évitez les moules trop épais (en particulier pour les tartes, quiches...); ils prolongent le temps de cuisson. Pour les viandes, évitez les plats en verre qui provoquent des projections de gras. Avant d'être mises au four, toutes les viandes doivent rester minimum 1 heure à température ambiante, et reposer de 5 à 10 minutes en fin de cuisson avant d'être découpées.
- \* Accessoires non fournis.

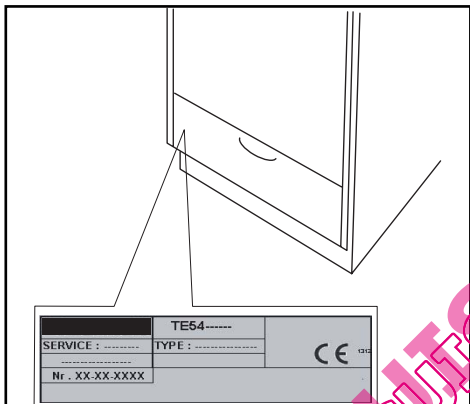
Volume utilisable : 56 litres.

QUELLE CUISINE INTERESSE.COM

QUELLECUISTINTERE.COM

#### • INTERVENTIONS

Les éventuelles interventions sur votre appareil doivent être effectuées par un professionnel qualifié dépositaire de la marque. Lors de votre appel, mentionnez la référence complète de votre appareil (modèle, type, numéro de série). Ces renseignements figurent sur la plaque signalétique située dans le coffre de l'appareil (ouvrez la sous-porte ou tirez le tiroir).



#### PIÈCES D'ORIGINE

Lors d'une intervention d'entretien, demandez l'utilisation exclusive de **pièces détachées certifiées d'origine**.



#### • RELATIONS CONSOMMATEURS

##### • Pour en savoir plus sur tous les produits de la marque :

informations, conseils, les points de vente, les spécialistes après-vente.

##### • Pour communiquer :

nous sommes à l'écoute de toutes vos remarques, suggestions, propositions auxquelles nous vous répondrons personnellement.

> Vous pouvez nous écrire :

**Service Consommateurs SAUTER**  
**BP 9526**  
**95069 CERGY PONTOISE CEDEX**

ou nous téléphoner au :

**0892 02 88 05 \***

0,45 € TTC / min à partir d'un poste fixe

Tarif en vigueur au 1er avril 2004

\* Service fourni par FagorBrandt SAS, locataire-gérant, Etablissement de Cergy, 5/7 avenue des Béthunes, 95310 Saint Ouen L'Aumône SAS au capital social de 20 000 000 euros RCS Nanterre 440 303 196.

FagorBrandt SAS, locataire-gérant – SAS au capital social de 20 000 000 euros RCS Nanterre 440 303 196.