

GUIDE D'INSTALLATION
Cuisinière
Tout gaz



QUELLECUISTINTERE.COM

SOMMAIRE

1 / CONSIGNES DE SECURITE _____	4
• Respect de l'environnement _____	4
2 / INSTALLATION DE VOTRE APPAREIL	
• Conditions réglementaires d'installation _____	5
• Encastrement _____	6
• Raccordement électrique _____	6
• Raccordement gaz _____	7
• Changement de gaz _____	8
3 / UTILISATION DE VOTRE APPAREIL	
• Utilisation des brûleurs de table _____	13
• Utilisation du four _____	16
• Accessoires _____	18
4 / ENTRETIEN ET NETTOYAGE DE VOTRE APPAREIL _____	20
5 / REGLAGE DE VOTRE APPAREIL	
• Remplacement des parois catalytiques _____	22
• Pieds réglables _____	23
• Remplacement de la lampe du four _____	23
6 / EN CAS D'ANOMALIES DE FONCTIONNEMENT _____	24
7 / SERVICE APRES-VENTE _____	28

1 / CONSIGNES DE SECURITE

- **CONSULTEZ LA NOTICE AVANT D'INSTALLER ET D'UTILISER CET APPAREIL.**

- Nous avons conçu votre cuisinière pour une utilisation par des particuliers dans un lieu d'habitation.

- Cette cuisinière, destinée exclusivement à la cuisson des boissons et denrées alimentaires, ne contient aucun composant à base d'amiante.

- Les cuissons doivent être réalisées sous votre surveillance.

- Votre cuisinière doit être déconnectée de l'alimentation électrique avant toute intervention.

- En branchant des appareils électriques sur une prise de courant située à proximité, assurez-vous que le câble d'alimentation ne soit pas en contact avec les zones chaudes.

- Ne laissez personne s'appuyer ou s'asseoir sur la porte du four ouverte.

- Lorsqu'une manette devient difficile à tourner, **NE FORCEZ PAS**. Demandez d'urgence l'intervention de l'installateur.

- **Lors de son utilisation, l'appareil devient chaud. Faire attention à ne pas toucher les éléments chauffants situés à l'intérieur du four.**

- Les surfaces intérieures peuvent devenir chaudes.

- L'intérieur du tiroir de stockage peut devenir chaud en usage normal.

Conseil

Pour être assuré d'avoir une installation conforme, n'hésitez pas à faire appel à un spécialiste électroménager.

MISE EN GARDE : Les parties accessibles peuvent devenir chaudes au cours de l'utilisation. Il est recommandé d'éloigner les jeunes enfants.

- **Lors de son utilisation, ne prenez pas à main nue la casseroles (grille, tournebroche, lèche-frite, berceau de tournebroche...), utilisez une manique ou un tissu isolant.**

- Ne pas utiliser d'appareil de nettoyage à la vapeur.

- La marque de conformité **CE** est apposée sur cette cuisinière.

• **RESPECT DE L'ENVIRONNEMENT**

- Les matériaux d'emballage de cet appareil sont recyclables. Participez à leur recyclage et contribuez ainsi à la protection de l'environnement en les déposant dans les conteneurs municipaux prévus à cet effet.



- Votre appareil contient également de nombreux matériaux recyclables. Il est donc marqué de ce logo afin de vous indiquer que les appareils usagés ne doivent pas être mélangés avec d'autres déchets. Le recyclage des appareils qu'organise votre fabricant sera ainsi réalisé dans les meilleures conditions, conformément à la directive européenne 2002/96/CE sur les déchets d'équipements électriques et électroniques. Adressez vous à votre mairie ou à votre revendeur pour connaître les points de collecte des appareils usagés les plus proches de votre domicile.

- Nous vous remercions pour votre collaboration à la protection de l'environnement.

2 / INSTALLATION DE VOTRE APPAREIL

• **CONDITIONS REGLEMENTAIRES D'INSTALLATION**

- Cet appareil doit être installé conformément aux réglementations en vigueur, et utilisé seulement dans un endroit bien aéré. Consultez les notices avant d'installer et d'utiliser cet appareil.

- Avant l'installation, assurez-vous que les conditions de distribution locale (nature du gaz et pression) et le réglage de l'appareil sont compatibles.

- Les conditions de réglage de cet appareil sont inscrites sur l'étiquette de la pochette.

- Cet appareil n'est pas raccordé à un dispositif d'évacuation des produits de la combustion. Il doit être installé et raccordé conformément aux règles d'installation en vigueur et une attention particulière sera accordée aux dispositions en matière de ventilation.

- L'utilisation d'un appareil de cuisson au gaz conduit à la production de chaleur et d'humidité dans le local où il est installé. **Veillez à assurer une bonne aération de votre cuisine** : maintenez ouverts les orifices d'aération naturelle, ou installez un dispositif mécanique (hotte de ventilation mécanique) : un débit de 2 m³/h par kW de puissance gaz est nécessaire.

- Les échauffements produits par son fonctionnement classent cette cuisinière en classe 1 (appareil isolé) ou en classe 2 - sous classe 1 (incorporable ou non incorporable, fig.1), selon norme gaz : EN 30-1-1.

- **RACCORDEMENT GAZ :**

Le raccordement gaz s'effectue à l'arrière de l'appareil, de façon que **le tuyau ne soit jamais en contact avec l'arrière de l'appareil**, qu'il ne se trouve pas dans un endroit susceptible d'être encombré et qu'il ne puisse pas être en contact avec une partie mobile.

Quel que soit le type ou la classe de la cuisinière et qu'elle soit gaz, mixte ou électrique, les perdis (arrière et adjacentes) doivent être en matière résistante à la chaleur ou revêtues d'une telle matière.

Les tubes souples ou tuyaux flexibles doivent être visitables sur toute la longueur, remplacés avant leur date limite d'utilisation (marquée sur le tuyau), et avoir une longueur de 2 m maximum.

Le raccordement au moyen d'un tuyau flexible monté sur un about est **interdit** si l'installation gaz est neuve ou modifiée (changement du robinet d'alimentation).

2 / INSTALLATION DE VOTRE APPAREIL

• ENCASTREMENT

Vous devez respecter les cotes d'encastrement suivantes (fig.1 et 2):

- 10 mm entre les côtés de l'appareil et les murs ou les meubles.
- 30 mm entre le mur et l'arrière de l'appareil, couvercle fermé.
- Cote de profondeur d'encastrement entre le mur à l'arrière et l'avant de l'appareil : 610 mm (voir fig. 2, vue de dessus).



Attention
Ne pas installer la cuisinière sur un socle.

• RACCORDEMENT ELECTRIQUE

La cuisinière doit être raccordée au réseau 220-240 V monophasé et le fil de protection (vert/jaune) doit être relié à la borne de terre ⊕ de l'installation.

Les appareils sont livrés avec un câble d'alimentation et une fiche de prise de courant (selon modèle). S'il est nécessaire de changer ce câble d'alimentation ou si le câble d'alimentation est endommagé, il doit être remplacé par le fabricant, son service après-vente ou des personnes de qualification similaire afin d'éviter un danger. Le câble doit être de type H 05 VVF à 3 conducteurs de 1,5 mm².

Le câble d'alimentation des appareils de la classe I doit comporter un conducteur vert/jaune relié à la borne de terre ⊕ de l'appareil et au contact de terre ⊕ de la fiche de prise de courant.

L'appareil doit être raccordé au réseau par l'intermédiaire d'une fiche de prise de courant 2P+T normalisée CEI60083 ou d'un interrupteur à coupure omnipolaire conforme aux règles d'installation en vigueur.

Dans le cas d'un branchement par prise de courant, celle-ci doit rester accessible après l'installation.

3 TYPES D'ENCASTREMENT POSSIBLES

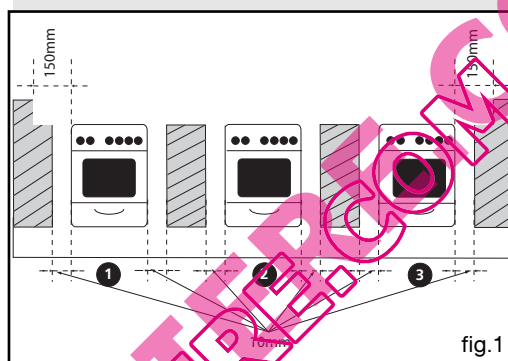


fig.1

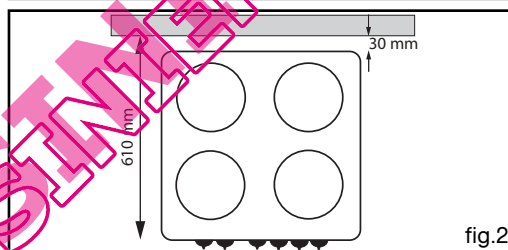


fig.2



Attention
Notre responsabilité ne saurait être engagée en cas d'accident consécutif à une mise à la terre inexistante ou incorrecte.

2 / INSTALLATION DE VOTRE APPAREIL

• RACCORDEMENT GAZ



Attention

L'installation est normalement réservée aux installateurs et techniciens qualifiés.

L'appareil est livré pré-réglé en gaz de réseau (gaz naturel).



Conseil

Vous pouvez vous procurer les tuyaux flexibles avec embouts mécaniques auprès du SAV constructeur (coordonnées obtenues auprès du Service Consommateurs de la marque).

• **Tous types d'appareils: incorporables ou non incorporables.**

- Pour les gaz distribués par une canalisation (gaz naturel), le raccordement s'effectue (fig. 1) :

- soit par tuyau flexible avec embouts mécaniques filetés (fig. 1).
- soit par un raccord rigide (tuyauterie en cuivre) (fig. 2).

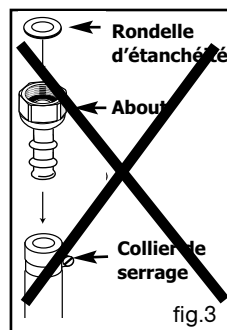
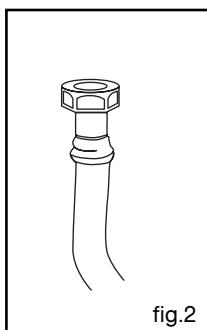
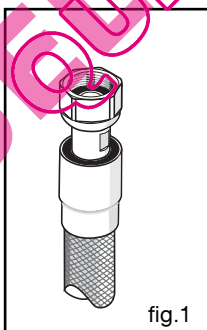
- Pour le butane-propane distribué par bouteille ou réservoir, le raccordement s'effectue :

- soit par tuyau flexible avec embouts mécaniques filetés (fig. 1).
- soit par un raccord rigide (tuyauterie en cuivre) (fig. 2).



Attention

Comme indiqué fig. 3, il est interdit de raccorder un tuyau souple avec un about.



2 / INSTALLATION DE VOTRE APPAREIL

• CHANGEMENT DE GAZ

Cette cuisinière est livrée pré-réglée pour le gaz de réseau (gaz naturel).



Attention

Pour tout changement de gaz, vous devez impérativement effectuer les trois opérations suivantes :

- Adaptez le raccordement gaz,
- Changez les injecteurs,
- Réglez les ralentis sur les robinets.

- Les injecteurs nécessaires à l'adaptation au butane/propane sont dans la pochette contenant la notice.

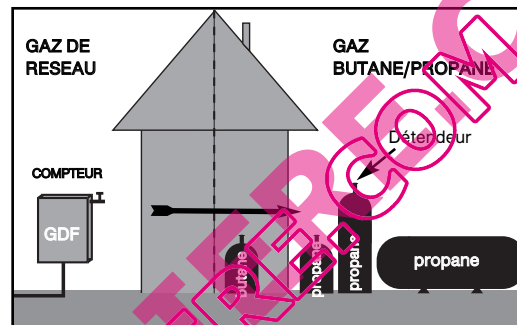
- En France, cette cuisinière est également adaptable à l'air propané/butané. Le sachet d'adaptation est fourni, sur demande, par votre Service après-Vente.

Lors de la commande du sachet d'adaptation, précisez bien le type de cuisinière.

- A chaque changement de gaz, cochez le nouveau réglage sur l'étiquette dans la pochette.

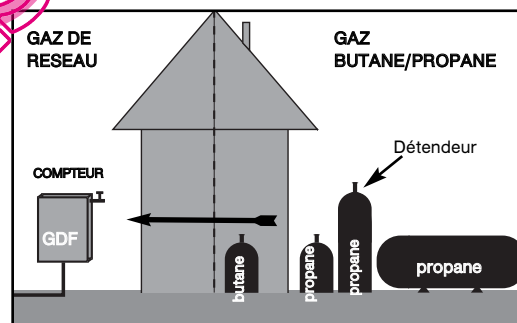
- Adaptation du raccordement gaz. Reportez-vous à la page précédente.

PASSAGE DU GAZ DE RESEAU EN GAZ BUTANE/PROPANE



ET

PASSAGE DU GAZ BUTANE/PROPANE AU GAZ DE RESEAU



2 / INSTALLATION DE VOTRE APPAREIL

• CHANGEMENT DE GAZ

• Changement des injecteurs

Chaque injecteur est identifié par un numéro gravé dessus.

Changez les injecteurs avec une clé à angle, en procédant comme suit :

- Retirez les grilles, les chapeaux et les têtes de tous les brûleurs (fig. 1).

- Dévissez à l'aide de la clé fournie les injecteurs situés dans le fond de chaque pot et ôtez-les (fig. 2).

- Montez à la place les injecteurs fournis dans la pochette, conformément au tableau des caractéristiques gaz présent dans la notice d'utilisation ; pour cela :

- Vissez-les d'abord manuellement jusqu'au blocage de l'injecteur.

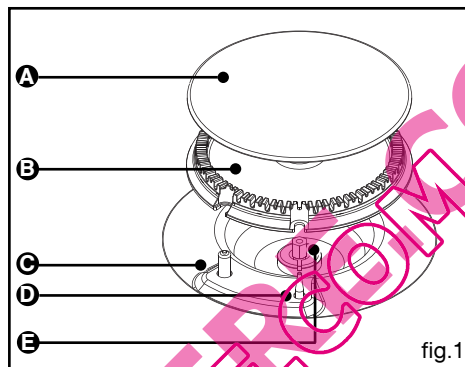
- Engagez la clé sur l'injecteur.

- Serrez suivant les consignes ci-dessous.

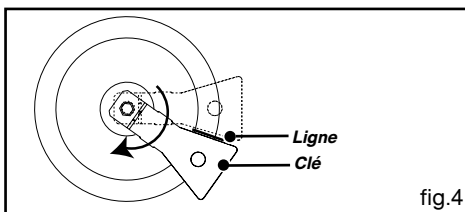
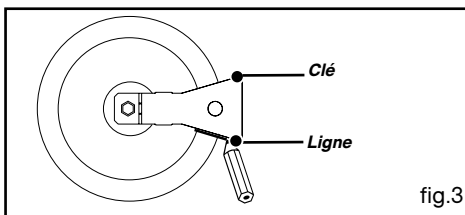
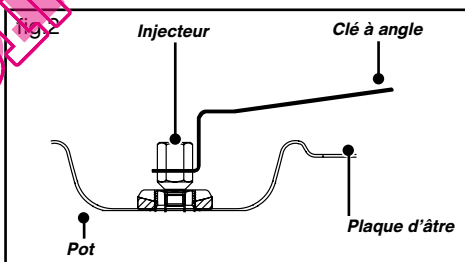
Pour un serrage idéal :

- Tracez une ligne sur la plaque d'âtre à l'aide d'un crayon de papier à l'endroit indiqué (fig. 3).

- Tournez la clé dans le sens des aiguilles d'une montre jusqu'à ce que la ligne apparaisse de l'autre côté de la clé (fig. 4).



- A** Chapeau de brûleur
- B** Tête de brûleur
- C** Bougie d'allumage
- D** Thermocouple (selon modèle)
- E** Injecteur



2 / INSTALLATION DE VOTRE APPAREIL

• CHANGEMENT DE GAZ

• *Changement de l'injecteur du four et grilloir (suivant modèle)*

Changez les injecteurs en procédant comme suit :

- Enlevez le déflecteur en dévissant les 2 vis le maintenant (fig.1)
- Enlevez le capot arrière en dévissant les 11 vis de maintien (fig.1)
- Déclipez l'attache métallique située à la base de chaque brûleur (sole et grilloir) (fig.2) à l'aide d'un petit tournevis.

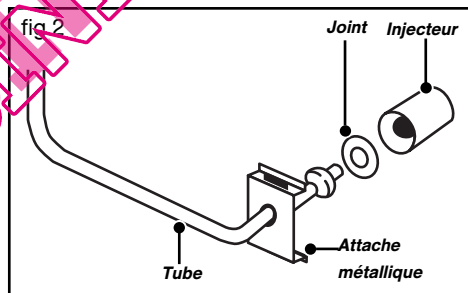
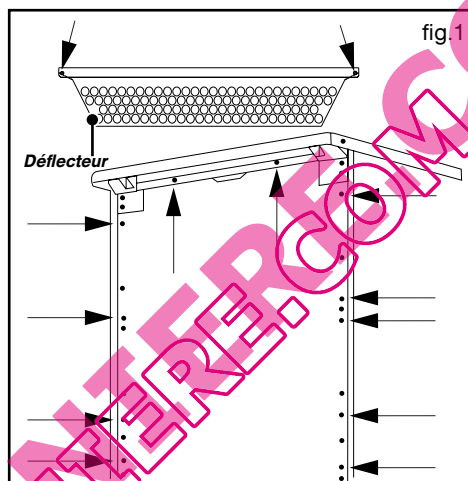
- Retirez l'injecteur qui coiffe le tube.

– **Vérifiez que le joint est bien en place sur le tube aluminium, sinon retirez-le de l'injecteur sans l'abîmer et engagez-le sur le tube.**

- Coiffez le tube avec le nouvel injecteur en s'assurant que son repère correspond au tableau des caractéristiques gaz.

- Remplacez le tube et clippez l'attache métallique.

- Revissez le capot arrière et le déflecteur.



⚠ Attention
Vous devez impérativement replacer le joint sur le tube aluminium avant de placer le nouvel injecteur.

2 / INSTALLATION DE VOTRE APPAREIL

• CHANGEMENT DE GAZ

• Réglage du ralenti des robinets des brûleurs de table (il n'y a pas de réglage du ralenti à effectuer sur le grilloir)

Gaz de réseau (gaz naturel ou air propané / air butané) ⇒ Gaz butane / propane

- Retirez les manettes.
- Avec un petit tournevis, vissez à fond ↻ la vis en laiton de chaque robinet (dessus et four).
(voir page suivante)
- Remettez les manettes, allumez brûleur par brûleur et tournez doucement en position mini.
- Exécutez plusieurs manoeuvres de passage de plein débit au débit réduit pour vérifier que le réglage est correct.

Gaz butane / propane ⇒ Gaz de réseau (gaz naturel ou air propané / air butané)

- Retirez les manettes.
- Avec un petit tournevis, dévissez environ d'un tour ↻ la vis en laiton de chaque robinet (dessus et four) (voir page suivante)
- Remettez les manettes, allumez brûleur par brûleur et tournez doucement en position mini.
- Vérifiez que vous obtenez une flamme stable et exécutez plusieurs manoeuvres de passage de plein débit au débit réduit pour vérifier que le réglage est correct.

Gaz naturel ⇒ Gaz air propané / air butané

- Retirez les manettes.
- Avec un petit tournevis, dévissez environ d'un tour ↻ la vis en laiton de chaque robinet (dessus et four) (voir page suivante)
- Remettez les manettes, allumez brûleur par brûleur et tournez doucement en position mini.
- Vérifiez que vous obtenez une flamme stable et exécutez plusieurs manoeuvres de passage de plein débit au débit réduit pour vérifier que le réglage est correct.

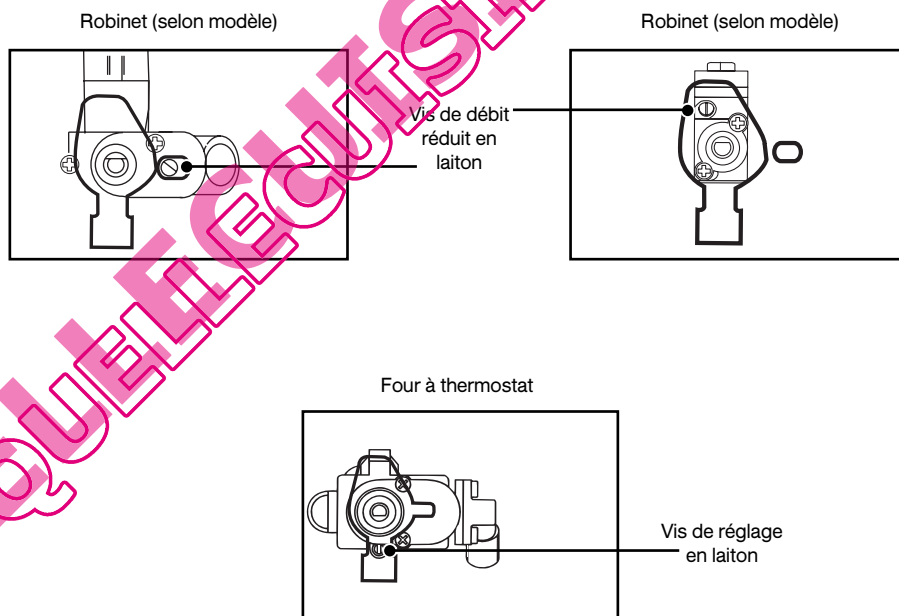
2 / INSTALLATION DE VOTRE APPAREIL

• CHANGEMENT DE GAZ

Gaz air propane / air butane ➔ Gaz naturel

- Retirez les manettes.
- Avec un petit tournevis, vissez environ d'un tour ↻ la vis en laiton de chaque robinet (dessus et four) (voir ci-dessous)
- Remettez les manettes, allumez brûleur par brûleur et tournez doucement en position mini.
- Vérifiez que vous obtenez une flamme stable et exécutez plusieurs manœuvres de passage de plein débit au débit réduit pour vérifier que le réglage est correct.

Nota : après réglage, lors du passage en débit réduit, la flamme des brûleurs ne doit pas s'éteindre. Le brûleur de four ne doit pas s'éteindre à la suite de la fermeture de la porte du four. Evitez néanmoins la fermeture trop brutale de la porte, et vérifiez par le trou d'allumage la présence de la flamme. **Si la flamme s'éteint, dévissez légèrement la vis en laiton.**



3 / UTILISATION DE VOTRE APPAREIL

• UTILISATION DES BRULEURS DE TABLE

Le réglage vers un débit plus réduit s'effectue entre le symbole "grande flamme" et le symbole "petite flamme". Le point ● correspond à la fermeture du robinet.

• Allumage sans sécurité gaz (suivant modèle)

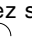
- Allumage manuel (modèle sans allumage électronique) :

- Ouvrez votre robinet en position "grande flamme" et
- Approchez une allumette du brûleur.

- Allumage électronique :

- Tournez la manette du brûleur vers la position "grande flamme".
- Actionnez le bouton d'allumage électronique (appuyez et relâchez).

- Allumage intégré aux manettes :

- Appuyez sur la manette et tournez dans le sens  jusqu'à la position "grande flamme".
- Maintenez la manette appuyée pour déclencher une série d'étincelles jusqu'à l'allumage du brûleur.

Attention

- En cas de panne de courant, il est toujours possible d'allumer la flamme en approchant une allumette du brûleur, tout en maintenant la manette du robinet correspondant ouverte en débit maximum.

- En cas d'extinction accidentelle de la flamme, il suffit de réallumer normalement en suivant les instructions de l'allumage.

• Allumage avec sécurité gaz (suivant modèle)

Chaque brûleur est contrôlé par un robinet avec un verrouillage de sécurité qui, en cas d'extinction accidentelle de la flamme (débordement, courant d'air...) coupe très rapidement l'arrivée de gaz et empêche celui-ci de s'échapper.

La sécurité des brûleurs est matérialisée par une tige métallique (thermocouple), située directement au voisinage de la flamme.

Attention

Maintenez l'appui fortement quelques secondes après l'apparition de la flamme pour enclencher le système de sécurité.

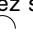
- Allumage manuel (modèle sans allumage électronique) :

- Ouvrez votre robinet en position "grande flamme" et
- Approchez une allumette du brûleur.

- Allumage électronique :

- Tournez la manette du brûleur vers la position "grande flamme".
- Actionnez le bouton d'allumage électronique (appuyez et relâchez).

- Allumage intégré aux manettes :

- Appuyez sur la manette et tournez dans le sens  jusqu'à la position "grande flamme".
- Maintenez la manette appuyée pour déclencher une série d'étincelles jusqu'à l'allumage du brûleur.

3 / UTILISATION DE VOTRE APPAREIL

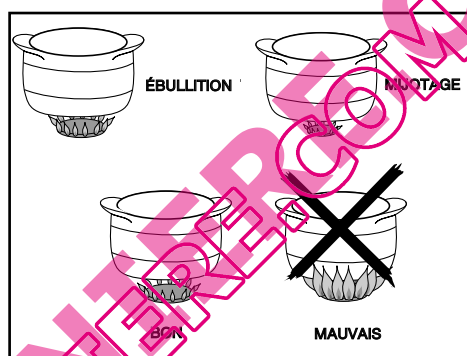
• UTILISATION DES BRULEURS DE TABLE

• Conseils pour utiliser les brûleurs de table

- Lorsque votre préparation arrive à ébullition, il est inutile de laisser bouillir à gros bouillons ; les aliments ne cuisent pas plus vite. Ils cuiront mieux sur un feu doux qui maintient une légère ébullition.

- Réglez la couronne de flammes de façon que celles-ci ne débordent pas du récipient. Vos récipients doivent être suffisamment larges pour que la flamme s'étale sur le fond sans déborder sur les parois, sinon vous risquez de détériorer la poignée du récipient posé dessus.

- N'employez pas de récipients avec un fond bombé, ou d'un diamètre inférieur à 12 cm en débit réduit.



- Certains appareils sont équipés d'une petite grille support, amovible, pour petite casserole. Celle-ci peut-être utilisée sur tous les foyers gaz de l'appareil.

Nous recommandons l'emploi des récipients suivants :

PETIT BRULEUR (SEMI-RAPIDE)	BRULEUR MOYEN (RAPIDE)	GRAND BRULEUR (ULTRA-RAPIDE)	BRULEUR AUXILIAIRE
Récipients de 18 cm de diamètre et plus :	Récipients de 24 cm de diamètre et plus :	Récipients de 28 cm de diamètre et plus :	Récipients de 8 à 16 cm de diamètre et plus
SAUCES, RÉCHAUFFAGE	ALIMENTS A SAISIR	FRIURES, ÉBULLITION	SAUCES, MIJOTAGES, TENUES AU CHAUD

En cas de mijotage en débit réduit, ces dimensions peuvent être ramenées respectivement à 12, 14 et 16 cm.



Attention

Cuisinières avec dessus verre :

Si la surface est fêlée, déconnectez l'appareil de l'alimentation pour éviter un risque de choc électrique. Avertissez votre installateur. N'utilisez plus la table avant réparation.



Appareils avec couvercle verre (suivant modèle) : le couvercle en verre peut éclater lorsqu'ils est chauffé. Veuillez éteindre tous les brûleurs avant de fermer le couvercle.

3 / UTILISATION DE VOTRE APPAREIL

• UTILISATION DES BRULEURS DE TABLE

• *Conseils pour utiliser les brûleurs de table*

Pour obtenir un allumage correct de vos brûleurs, nous vous conseillons :

- de veiller régulièrement au parfait état de propreté des bougies et au bon fonctionnement des éléments qui composent les brûleurs,
- de vous assurer, avant allumage, de la bonne mise en place des têtes de brûleurs et des chapeaux,
- de poser vos récipients sur la grille avant d'allumer avec le bouton poussoir.

Il est recommandé de ne pas utiliser l'allumage électronique si les brûleurs ne sont pas tous en place.

- Les flammes du brûleur sont plus petites au niveau de doigts de grille pour protéger l'émail de la grille.

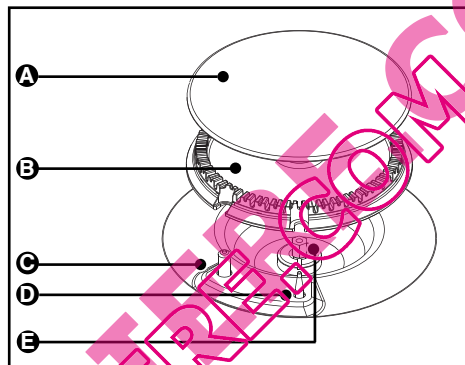
- L'apparition de pointes jaunes est due à la qualité du gaz utilisé mais ne dégrade en rien les performances des brûleurs.

- Le bruit généré par les brûleurs est lié à leur puissance, ce qui n'altère en rien les performances de votre table de cuisson.

- Pour faire passer vos récipients d'un brûleur à un autre, ne les faites pas glisser mais soulevez-les afin d'éviter de déplacer les grilles.



Attention
- ***Veillez éviter tout débordement excessif lors de l'utilisation des foyers. Celui-ci peut provoquer des infiltrations de liquide par les aérations supérieures de la porte et entraîner ainsi l'encrassement des glaces intérieures, sans incidence sur le fonctionnement de votre appareil.***



- A** Chapeau de brûleur
- B** Tête de brûleur
- C** Bougie d'allumage
- D** Thermocouple (selon modèle)
- E** Injecteur

3 / UTILISATION DE VOTRE APPAREIL

• UTILISATION DU FOUR



Attention

Votre four possède soit un allumage électronique, soit un allumage manuel. Vérifiez le modèle de votre appareil.

Le four de votre cuisinière est équipé d'un **dispositif de sécurité de flamme** permettant de couper automatiquement l'arrivée du gaz en cas d'extinction accidentelle de la flamme. Lors de l'allumage de votre four, ce dispositif nécessite de suivre les instructions suivantes :

• Allumage de la sole gaz

(brûleur inférieur du four)

- Ouvrez le robinet du gaz alimentant votre cuisinière.

- Enfoncez et tournez la manette du four vers la gauche jusqu'en position maxi.

- **Maintenez la manette du four enfoncée.**

- **Allumage manuel (modèle sans allumage électronique):**

Approchez une allumette du brûleur.

- **Allumage électronique :**

Actionnez le bouton d'allumage électronique (appuyez et relâchez).

- **Allumage intégré aux manettes :**

Appuyez sur la manette et tournez dans le sens ↻ jusqu'à la position maximum Grande Flamme.

- Dès l'apparition de la flamme, **continuez à maintenir la manette du four enfoncée pendant 5 à 10 secondes, le temps que la sécurité soit activée.** Relâchez la manette et vérifiez que le brûleur reste allumé.

Évitez de fermer violemment la porte de la cuisinière, vous risqueriez d'éteindre les flammes lorsque votre four fonctionne en allure réduite.

- Réglez la manette du four sur la position de cuisson désirée.

• Allumage du grilloir gaz (suivant modèle)

(brûleur supérieur du four)

- Enfoncez et tournez la manette du four vers la droite jusqu'à la position grilloir.

- **Maintenez la manette enfoncée.**

- **Allumage manuel (modèle sans allumage électronique):**

Approchez une allumette du brûleur.

- **Allumage électronique :**

Actionnez le bouton d'allumage électronique (appuyez et relâchez).

- **Allumage intégré aux manettes :**

Appuyez sur la manette et tournez dans le sens ↻ jusqu'à la position maximum Grande Flamme.

- Dès l'apparition de la flamme, **continuez à maintenir la manette du four enfoncée pendant 5 à 10 secondes, le temps que la sécurité soit activée.** Relâchez la manette et vérifiez que le brûleur reste allumé.

REMARQUE

Le dispositif d'allumage ne doit pas être actionné pendant plus de 15 secondes. Si à l'issue de ces 15 secondes le brûleur ne s'est pas allumé, cessez d'agir sur le dispositif, ouvrez la porte de l'enceinte et attendez au moins une minute avant toute nouvelle tentative d'allumage du brûleur.

En cas d'extinction accidentelle des flammes du brûleur, fermez la manette de commande du brûleur et n'essayez pas de rallumer le brûleur pendant au moins une minute.

Une utilisation intensive et prolongée de l'appareil peut nécessiter une aération supplémentaire, par exemple en ouvrant une fenêtre, ou une aération plus efficace, par exemple en augmentant la puissance de la ventilation mécanique si elle existe.

3 / UTILISATION DE VOTRE APPAREIL

• UTILISATION DU FOUR

• *Conseils pour utiliser le four*

- **Première utilisation** : avant d'utiliser votre four pour la première fois, laissez-le chauffer à vide, porte fermée, pendant 15 minutes environ sur la position maxi. L'isolant qui entoure la cavité du four peut dégager, au début, une odeur particulière due à sa composition. De même, vous constaterez peut-être un dégagement de fumée à la première chauffe du four. Tout ceci est normal.

- Avant d'effectuer une cuisson, consultez la notice d'utilisation pour choisir l'allure de chauffe la plus appropriée, et le niveau des gradins à utiliser pour la casseroleserie.

- Le guide de cuisson de votre appareil donne les indications nécessaires à la réalisation d'un certain nombre de mets choisis parmi les plus courants.

- Sur le guide de cuisson, les positions de réglage du thermostat du four sont données à titre indicatif. Aussi, afin d'éviter une production anormale de fumées pouvant résulter d'une température excessive de cuisson, il est préférable de réduire la puissance du four.

- En arrêtant le four 5 à 10 minutes avant la fin de la cuisson, vous bénéficierez de la chaleur accumulée et réaliserez ainsi des économies d'énergie.



Attention

- **Assurez-vous que votre porte de four est bien fermée ; ceci afin que le joint d'étanchéité remplisse correctement sa fonction.**

- **Les cuissons au four et au grilloir doivent être effectuées couvercle de la cuisinière ouvert pour faciliter l'évacuation des gaz chauds à l'arrière de la table de travail.**

- **Ne garnissez pas votre four de feuilles en aluminium. Sinon, il en résulterait une accumulation de chaleur qui influencerait désavantageusement le résultat de la cuisson et du rôtissage et endommagerait l'émail.**

- **En fonctionnement, ne laissez pas la porte du four ouverte plus de 3 minutes afin d'éviter une température trop élevée des manettes.**

- **Lors de son utilisation, l'appareil devient chaud. Faire attention à ne pas toucher les éléments chauffants situés à l'intérieur du four**

3 / UTILISATION DE VOTRE APPAREIL

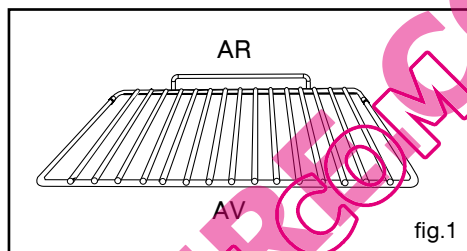
• ACCESSOIRES

(suivant modèle)

• Grille sécurité anti-basculement fig.1

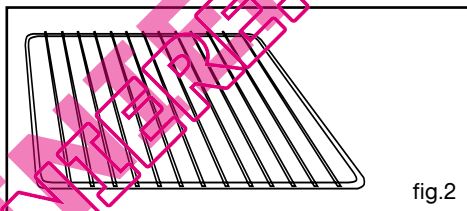
La grille peut être utilisée pour supporter tous les plats et moules contenant des aliments à cuire ou à gratiner.

Elle sera utilisée pour les grillades (à poser directement dessus).



• Grille plate fig.2

La grille plate peut être utilisée pour supporter tous les plats et moules contenant des aliments à cuire ou à gratiner, ainsi que les grillades.

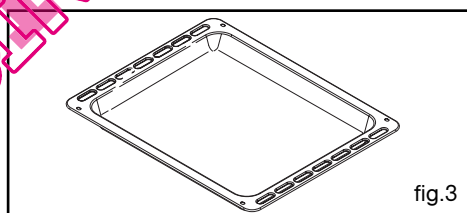


• Plat lèchefrite fig.3

Inséré dans les gradins sous la grille, il recueille les jus et les graisses des grillades, il peut être utilisé à demi rempli d'eau pour des cuissons au bain-marie.

Évitez de mettre dans la lèchefrite des rôtis ou des viandes car vous aurez systématiquement d'importantes projections sur les parois du four.

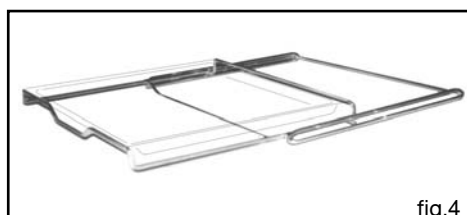
Ne jamais poser ce plat directement sur la sole, sauf en position GRIL.



• Plat sortant sur système coulissant fig.4

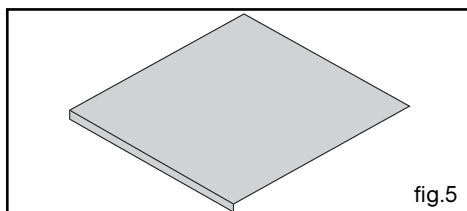
Équipé d'un plat à gâteaux, il permet de sortir complètement le plat de l'enceinte du four de manière à pouvoir intervenir aisément en cours de cuisson.

Ce système possède une sécurité anti-basculement qui permettant de supporter une charge de 5 kg uniformément répartie.



• Plaque à pâtisserie fig.5

Posée sur la grille, elle s'utilise pour la cuisson de pâtisseries telles que choux à la crème, meringues, madeleines, pâtes feuilletées...



3 / UTILISATION DE VOTRE APPAREIL

• ACCESSOIRES (suivant modèle)

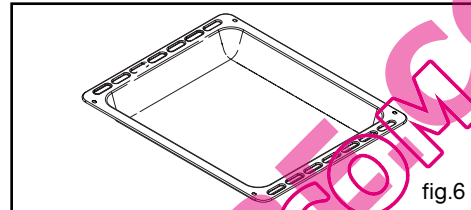
• Plat creux fig.6

Il sert à recueillir le jus et les graisses de cuisson réalisées en gril fort et en gril pulsé (selon modèle).

Il peut être utilisé comme plat de cuisson en appropriant la taille du morceau à cuire (ex : une volaille avec les légumes autour, à température modérée).

Évitez d'y mettre des rôtis ou des viandes de petite taille et cuisant à température élevée car vous aurez automatiquement d'importantes projections sur les parois du four.

Ne jamais poser ce plat directement sur la sole.



• Tournebroche (suivant modèle) fig.7

La cuisson au tournebroche est très pratique et permet d'obtenir, en particulier, des viandes savoureuses et régulièrement cuites. Pour l'utiliser :

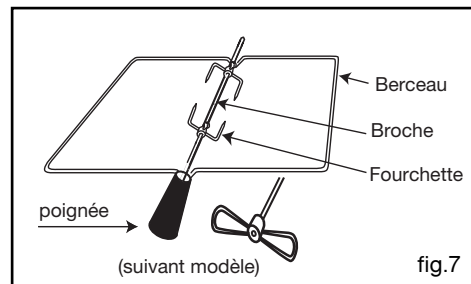
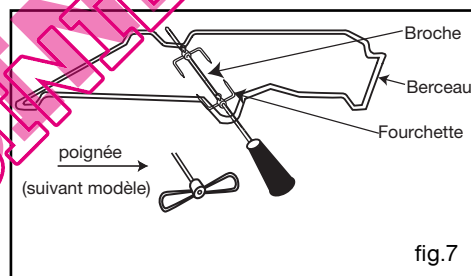
- engagez le berceau de la broche au 3e gradin à partir du bas (vérifiez le sens)

- enfiler une des fourchettes sur la broche, embrochez la pièce à rôtir ; enfiler la deuxième fourchette, centrez et serrez en vissant les deux fourchettes

- placez la broche sur son berceau,

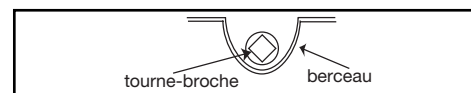
- poussez légèrement pour engager la pointe de la broche dans le carré d'entraînement situé au fond du four,

- disposez le plat lèchefrite multi-usages au gradin inférieur pour recueillir le jus de cuisson.



⚠ Attention
Dans le cas où la broche comporte une poignée isolante, retirez-la en la dévissant avant de fermer la porte.

⚠ Attention
Sens du berceau : placez le berceau de façon à ce que le trou prévu pour le tourne-broche soit totalement apparent.



4 / ENTRETIEN ET NETTOYAGE DE VOTRE APPAREIL

COMMENT PROCEDER ?	
Carrosserie	<ul style="list-style-type: none"> - Utilisez une éponge humidifiée d'eau savonneuse, pour le dessus. Si nécessaire, après débordements, utilisez une crème à récurer du commerce, non abrasive, pour émail. Faites briller avec un linge sec, ou mieux avec une peau de chamois. Ne laissez pas séjourner sur l'émail des liquides acides (jus de citron, vinaigre...). - Il convient d'enlever du couvercle tous les produits dus à un débordement avant de l'ouvrir et de laisser refroidir le plan de cuisson avant de fermer le couvercle. - Pour les surfaces métalliques polies, utilisez les produits du commerce prévus pour l'entretien des métaux polis.
Vitre de porte de four	- Après une cuisson ayant provoqué des salissures, il est conseillé de nettoyer la vitre intérieure avec une éponge humidifiée d'eau savonneuse .
Manettes de commandes	- Utilisez une éponge humidifiée d'eau savonneuse .
Brûleurs à gaz	<ul style="list-style-type: none"> - L'injecteur gaz se trouve au centre du brûleur. Veillez à ne pas l'obstruer lors du nettoyage, ce qui perturberait les performances de votre table. Pour nettoyer les chapeaux de brûleurs, utilisez de l'eau savonneuse. - Dans le cas de taches persistantes, vous pouvez utiliser une noisette de crème non abrasive sur une éponge, puis rincez à l'eau claire. Essuyez soigneusement les chapeaux de brûleurs avant de réutiliser votre table de cuisson. En cas d'obstruction des fentes des brûleurs ou d'encrassement des bougies, nettoyez-les à l'aide d'une brosse à poils durs.
Grilles support de casseroles	- Utilisez une éponge humidifiée d'eau savonneuse exclusivement ; jamais d'objets tranchants.



Attention

*Avant de procéder au nettoyage, laissez refroidir l'appareil et vérifiez que toutes les manettes sont sur la position **ARRET**.*

- Ne pas utiliser de produits d'entretien abrasifs ou de grattoirs métalliques durs pour nettoyer la porte en verre du four, ce qui pourrait érafler la surface et entraîner l'éclatement du verre.



Attention

- Lors du nettoyage de la vitre de la porte, veuillez protéger contre toute infiltration de liquide, les aérations situées en haut de la porte.



Attention

*- Ne pas utiliser d'appareil de nettoyage à la vapeur.
- Ne pas asperger d'eau la cuisinière*

4 / ENTRETIEN ET NETTOYAGE DE VOTRE APPAREIL

• FOUR A EMAIL NORMAL

- Nettoyez les parois avec un chiffon humidifié d'eau savonneuse très chaude, afin d'enlever les taches de graisse. Nous vous recommandons d'effectuer ce nettoyage fréquemment.

- Lors d'un débordement important, essayez-le avec une éponge humide ou une brosse douce. Sinon, à l'aide d'une éponge ou d'un chiffon fortement imbibé d'eau chaude savonneuse ou d'un produit à récurer non abrasif (pour émail ou inox) couvrez les taches produites. Laissez séjourner pendant la nuit, les dépôts s'enlèveront ensuite très facilement.

• FOUR A EMAIL CATALYTIQUE (autodégraissant)

- Ce four, à nettoyage continu, est constitué de 3 parois recouvertes d'un émail spécial microporeux qui lui confère ses qualités autodégraissantes. Dès leur apparition, les souillures s'étalent et se diffusent largement sur la face de contact microporeuse. Elles se trouvent oxydées sur les deux faces et disparaissent progressivement. L'émail autodégraissant est surtout adapté aux corps gras, mais pas du tout aux sucres ; c'est pourquoi la sole, plus sujette aux débordements de sucre, n'est pas revêtue.

Pour préserver votre appareil, nous vous recommandons d'utiliser les produits d'entretien Clearit.



**L'expertise des professionnels
au service des particuliers**

Clearit vous propose des produits professionnels et des solutions adaptées pour l'entretien quotidien de vos appareils électroménagers et de vos cuisines.

Vous les trouverez en vente chez votre revendeur habituel, ainsi que toute une ligne de produits accessoires et consommables.



Conseil

- Ne pas gratter ces parois avec une brosse métallique, des instruments pointus ou tranchants.

- Ne pas essayer de les nettoyer avec des produits à récurer.

- Lors de la cuisson de grillades, des projections grasses importantes ont lieu sur les parois dont la température n'est pas toujours suffisante pour que leur élimination s'effectue complètement pendant la cuisson. Dans ce cas, après cuisson, prolongez le chauffage du four pendant 20 à 30 minutes, à puissance maxi. Si il reste des traces, elles s'atténueront lors des cuissons suivantes et l'on évite ainsi la production excessive de fumée.



Danger

- Dans ces conditions de nettoyage, les surfaces peuvent devenir plus chaudes qu'en usage normal. Il est recommandé d'éloigner les jeunes enfants.

- Quel que soit le type de four, n'entrez jamais de produits inflammables (chiffons, papiers, produits d'entretien, notices, etc...) dans le coffre à casserolier de votre cuisinière ; vous risqueriez de provoquer un incendie dont nous ne saurions, en aucun cas, être tenus pour responsables.

5 / REGLAGE DE VOTRE APPAREIL

• REMPLACEMENT DES PAROIS CATALYTIQUES

Avant de procéder au démontage, laissez refroidir l'appareil et vérifiez que le sélecteur de cuisson est sur la position ARRET.

- Parois latérales avec gradins emboutis :

Tournez la vis d'un quart de tour afin d'enlever les parois catalytiques embouties (Fig.1).

La basculer vers l'avant afin de dégager les 2 pattes insérées dans le moufle (Fig.2).



fig.1

fig.2

- Parois latérales avec gradins fils :

Décrochez le gradin fil (B Fig.4) à l'avant en le soulevant (schéma A Fig.3). Tirez vers soi l'ensemble du gradin, le soulever afin de décrocher l'attache de fixation arrière (schéma B Fig.3). Le sortir des 2 trous (C Fig.4) de la paroi catalytique et du moufle du four. Retirez ensuite la paroi catalytique (A Fig.4). Remplacez les nouveaux éléments (parois et/ou gradins) en effectuant les opérations inverses.

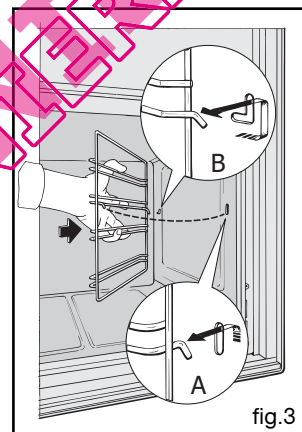


fig.3

- Remplacement de la paroi du fond

Dévissez complètement la vis (E Fig.4) située en haut de la paroi du fond (D Fig.4). Inclinez la paroi vers l'avant afin de la retirer du moufle. Remplacez la nouvelle paroi en effectuant les opérations inverses.

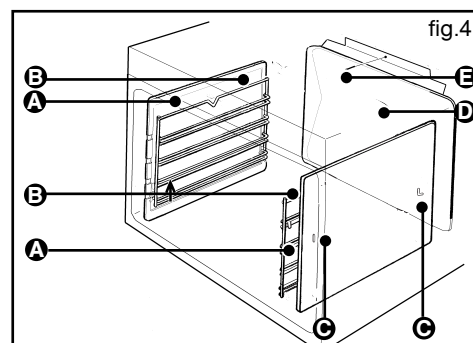


fig.4

5 / REGLAGE DE VOTRE APPAREIL

• PIEDS REGLABLES

(suivant modèle) fig.1

Certains appareils possèdent des pieds réglables à l'avant, qui permettent d'obtenir une assise correcte quel que soit le sol, par vissage ou dévissage.

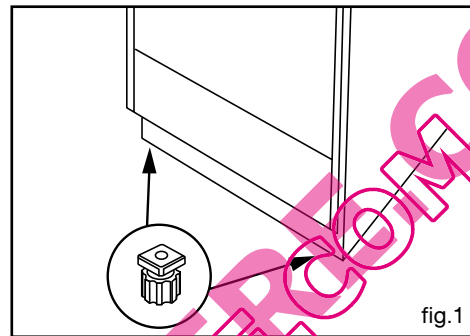


fig.1

• REMPLACEMENT DE LA LAMPE DU FOUR

Danger

S'assurer que l'appareil est déconnecté de l'alimentation avant de remplacer la lampe pour éviter tout risque de choc électrique.

Intervenez lorsque l'appareil est refroidi.

La lampe est accessible:

A l'intérieur du four (fig. 2) :

L'ampoule se situe au plafond de la cavité de votre four.

- Tournez le hublot vers la gauche d'un quart de tour,
- Dévissez l'ampoule dans le même sens.

Caractéristiques de l'ampoule :

- 15 W,
- 220-240 V ~
- 300°C
- culot E14 à vis.

- Changez l'ampoule puis remontez le hublot et rebranchez votre four.

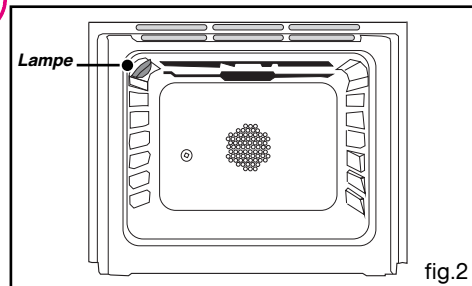


fig.2

Conseil

Pour dévisser le hublot et la lampe, utilisez un gant de caoutchouc qui facilitera le démontage.

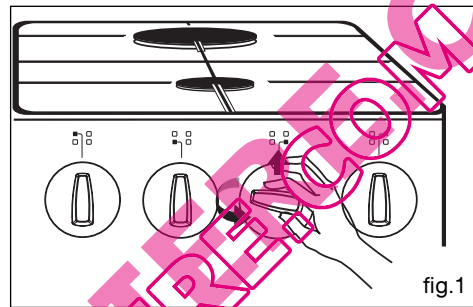
6 / EN CAS D'ANOMALIES DE FONCTIONNEMENT

• ALLUMAGE DES BRULEURS A SECURITE GAZ

(suivant modèle)

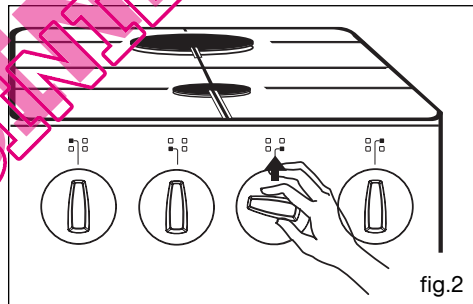
Tournez la manette en position grande flamme et allumez le brûleur en maintenant la manette appuyée **fortement** (Fig.1).

- **Approchez une allumette** (si votre produit n'a pas d'allumage électronique).
- **Actionnez le bouton d'allumage** (si votre produit a un allumage électronique).
- **Attendez l'allumage** (si votre produit a un allumage électronique intégré aux manettes).



Tournez en appuyant fortement

A l'apparition de la flamme maintenez toujours la manette appuyée **fortement** durant quelques secondes (Fig.2).

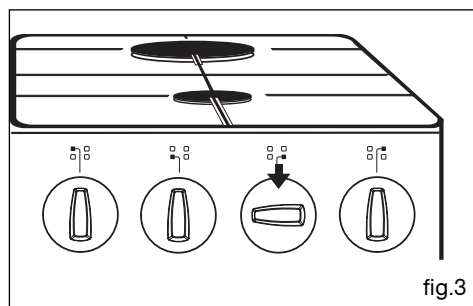


Maintenez appuyé fortement

Relâchez ensuite la manette, la flamme persiste (Fig.3).

La Sécurité Gaz est en fonction.

(Si votre brûleur s'est éteint, renouvelez l'opération en maintenant appuyé **fortement** plus longtemps.)



Relâchez

6 / EN CAS D'ANOMALIES DE FONCTIONNEMENT

Vous avez un doute sur le bon fonctionnement de votre cuisinière ; ceci ne signifie pas forcément qu'il y a une panne. Dans tous les cas, vérifiez les points suivants :

VOUS CONSTATEZ QUE...	LES CAUSES POSSIBLES	QUE FAUT-IL FAIRE ?
Votre four ne chauffe pas	<ul style="list-style-type: none"> - La bouteille de gaz est vide. - Le raccordement électrique est défectueux. - Le sélecteur de température (thermostat) est en position 0. 	<ul style="list-style-type: none"> ➔ Vérifiez le raccordement gaz et électrique. ➔ Positionnez votre thermostat sur la température de cuisson désirée. ➔ Vérifiez que le minuteur ou le programmeur (suivant modèle) est sur la position manuelle (voir notice).
Votre four fume excessivement lors des cuissons ou vous constatez un dégagement d'odeurs important	<ul style="list-style-type: none"> - C'est normal lors de la 1ère chauffe. - Températures de cuisson trop élevées. - Degré de salissures important. - Produit de nettoyage sur les parois du four. 	<ul style="list-style-type: none"> ➔ Baissez les températures de cuissons de votre thermostat, indiquées sur le guide de cuissons. ➔ Procédez au nettoyage de votre four en rinçant le produit de nettoyage avec de l'eau. <p><i>Nota : il est rappelé qu'il ne faut pas utiliser votre plat lèchefrite multi-usages comme plat à rôtir.</i></p>
L'allumage électronique des brûleurs (suivant modèle) ne fonctionne pas correctement	<ul style="list-style-type: none"> - Les bougies sont encrassées. - Mauvaise utilisation du système. - Appui trop faible sur la manivelle. 	<ul style="list-style-type: none"> ➔ Attendez plusieurs étincelles avec le gaz. ➔ Suivez les conseils de l'allumage de la notice. ➔ Vérifiez la propreté des bougies. ➔ Vérifiez le bon positionnement du chapeau sur la tête de brûleur. ➔ Maintenez l'appui fortement quelques secondes après l'apparition de la flamme.
Buées sur les vitres	<ul style="list-style-type: none"> - Plats humides ou très froids. 	<ul style="list-style-type: none"> ➔ Pour des cuissons très humides (ex : tomates farcies), il est conseillé de procéder à un préchauffage afin de chauffer les surfaces vitrées.



Conseil

Dans tous les cas, si votre intervention n'est pas suffisante, contactez sans attendre le Service après-vente.

6 / EN CAS D'ANOMALIES DE FONCTIONNEMENT

Vous avez un doute sur le bon fonctionnement de votre cuisinière ; ceci ne signifie pas forcément qu'il y a une panne. Dans tous les cas, vérifiez les points suivants :

VOUS CONSTATEZ QUE...	LES CAUSES POSSIBLES	QUE FAUT-IL FAIRE ?
La longueur des flammes du brûleur inférieur du four varie en cours de fonctionnement	- Ceci est dû à la régulation de la température du thermostat de four.	→ C'est normal
Les flammes se décollent des brûleurs	- Les fentes des têtes de brûleurs sont bouchées. - Mauvaise position du chapeau de brûleur.	→ Effectuez le nettoyage des fentes des têtes de brûleurs. → Vérifiez la pression du gaz. → Vérifiez la position des chapeaux de brûleur. → Vérifiez que vous avez les bons injecteurs, vérifiez le gaz utilisé, le raccordement gaz, le réglage du débit.
Le ralenti gaz est trop fort ou les flammes s'éteignent	- Suite à changement de gaz	→ Vérifiez dans la notice "Changement de gaz" que vous avez bien effectué toutes les opérations nécessaires : changement des injecteurs, réglage de la vis de débit réduit.
Votre appareil neuf fait disjoncter	- Mauvais branchement - Plusieurs appareils électroménagers sont en fonctionnement simultanément.	→ Mettez hors tension les autres appareils. → Vérifiez le raccordement électrique.
Les flammes sont trop petites	- Suite à un nettoyage, l'injecteur est bouché.	→ Débouchez l'injecteur avec une aiguille.

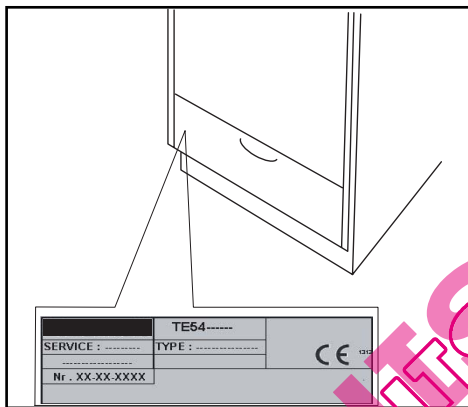
NOTES

QUVELECUISINTERE.COM

7 / SERVICE APRÈS-VENTE

• INTERVENTIONS

Les éventuelles interventions sur votre appareil doivent être effectuées par un professionnel qualifié dépositaire de la marque. Lors de votre appel, mentionnez la référence complète de votre appareil (modèle, type, numéro de série). Ces renseignements figurent sur la plaque signalétique située dans le coffre de l'appareil (ouvrez la sous-porte ou tirez le tiroir).



PIÈCES D'ORIGINE

Lors d'une intervention d'entretien, demandez l'utilisation exclusive de **pièces détachées certifiées d'origine**.

