

GUIDE D'INSTALLATION
Cuisinière
Mixte



SOMMAIRE

1 / CONSIGNES DE SECURITE	3
• Respect de l'environnement	3
2 / INSTALLATION DE VOTRE APPAREIL	
• Conditions règlementaires d'installation	4
• Encastrement	5
• Raccordement électrique	5
• Branchement	6
• Raccordement gaz	7
• Changement de gaz	8
3 / UTILISATION DE VOTRE APPAREIL	
• Utilisation des brûleurs de table	11
• Utilisation de la plaque fonte	14
• Utilisation du four	15
• Accessoires	16
4 / ENTRETIEN ET NETTOYAGE DE VOTRE APPAREIL	
• Comment procéder ?	18
• Four à émail normal	19
• Four à émail catalytique	19
• Four à émail pyrolytique	20
5 / REGLAGE DE VOTRE APPAREIL	
• Pieds réglables	21
• Remplacement de la lampe du four	21
• Remplacement des parois catalytiques	22
6 / EN CAS D'ANOMALIES DE FONCTIONNEMENT	24
7 / SERVICE APRES-VENTE	28

1 / CONSIGNES DE SECURITE

- **CONSULTEZ LA NOTICE AVANT D'INSTALLER ET D'UTILISER CET APPAREIL.**

- Nous avons conçu votre cuisinière pour une utilisation par des particuliers dans un lieu d'habitation.

- Cette cuisinière, destinée exclusivement à la cuisson des boissons et denrées alimentaires, ne contient aucun composant à base d'amiante.

- Les cuissons doivent être réalisées sous votre surveillance.

- Votre cuisinière doit être déconnectée de l'alimentation électrique avant toute intervention.

- En branchant des appareils électriques sur une prise de courant située à proximité, assurez-vous que le câble d'alimentation ne soit pas en contact avec les zones chaudes.

- Ne laissez personne s'appuyer ou s'asseoir sur la porte du four ouverte.

- Lorsqu'une manette devient difficile à tourner, **NE FORCEZ PAS**. Demandez d'urgence l'intervention de l'installateur.

- **Lors de son utilisation, l'appareil devient chaud. Il y a lieu de veiller à ne pas toucher les éléments chauffants.**

- **Les parties accessibles ou les surfaces peuvent devenir chaudes pendant le fonctionnement. Eloignez les jeunes enfants.**

- L'intérieur du tiroir de stockage peut devenir chaud en usage normal.

Conseil

Pour être assuré d'avoir une installation conforme, n'hésitez pas à faire appel à un spécialiste électroménager.

- **Lors de son utilisation, ne prenez pas à main nue la casseroles (grille, tournebroche, lèche-frite, berceau de tournebroche...), utilisez une manique ou un tissu isolant.**

- Avant de procéder au nettoyage pyrolyse de votre four, retirez tous les éléments de casseroles et enlevez les éclaboussures excessives.

- Pendant une pyrolyse, les surfaces accessibles deviennent plus chaudes qu'en usage normal. **Eloignez les jeunes enfants.**

- Ne pas utiliser de nettoyeur vapeur.

- La marque de conformité **CE** est apposée sur cette cuisinière.

- **RESPECT DE L'ENVIRONNEMENT**

- Les matériaux d'emballage de cet appareil sont recyclables. Participez à leur recyclage et contribuez ainsi à la protection de l'environnement en les déposant dans les conteneurs municipaux prévus à cet effet.



- Votre appareil contient également de nombreux matériaux recyclables. Il est donc marqué de ce logo afin de vous indiquer que les appareils usagés ne doivent pas être mélangés avec d'autres déchets. Le recyclage des appareils qu'organise votre fabricant sera ainsi réalisé dans les meilleures conditions, conformément à la directive européenne 2002/96/CE sur les déchets d'équipements électriques et électroniques. Adressez vous à votre mairie ou à votre revendeur pour connaître les points de collecte des appareils usagés les plus proches de votre domicile.

- Nous vous remercions pour votre collaboration à la protection de l'environnement.

2 / INSTALLATION DE VOTRE APPAREIL

• **CONDITIONS REGLEMENTAIRES D'INSTALLATION**

- Cet appareil doit être installé conformément aux réglementations en vigueur, et utilisé seulement dans un endroit bien aéré. Consultez les notices avant d'installer et d'utiliser cet appareil.

- Avant l'installation, assurez-vous que les conditions de distribution locale (nature du gaz et pression) et le réglage de l'appareil sont compatibles.

- Les conditions de réglage de cet appareil sont inscrites sur l'étiquette de la pochette.

- L'utilisation d'un appareil de cuisson au gaz conduit à la production de chaleur et d'humidité dans le local où il est installé. **Veillez à assurer une bonne aération de votre cuisine** : maintenez ouverts les orifices d'aération naturelle, ou installez un dispositif mécanique (hotte de ventilation mécanique) : un débit de 2 m³/h par kW de puissance gaz est nécessaire.

- Cet appareil n'est pas raccordé à un dispositif d'évacuation des produits de la combustion. Il doit être installé et raccordé conformément aux règles d'installation en vigueur et une attention particulière sera accordée aux dispositions en matière de ventilation.

- Les échauffements produits par son fonctionnement classent cette cuisinière en classe 1 (non incorporable) ou en classe 2 - sous classe 1 (incorporable), selon norme gaz EN 30-1-1.

- **RACCORDEMENT GAZ :**

Le raccordement gaz s'effectue à l'arrière de l'appareil, de façon que **le tuyau ne soit jamais en contact avec l'arrière de l'appareil**, qu'il ne se trouve pas dans un endroit susceptible d'être encombré et qu'il ne puisse pas être en contact avec une partie mobile.

Quel que soit le type ou la classe de la cuisinière et qu'elle soit gaz, mixte ou électrique, les parois (arrière et adjacentes) doivent être en matière résistante à la chaleur ou revêtues d'une telle matière.

Les tubes souples ou tuyaux flexibles doivent être visitables sur toute la longueur, remplacés avant leur date limite d'utilisation (marquée sur le tuyau), et avoir une longueur de 2 m maximum.

Le raccordement au moyen d'un tuyau flexible monté sur un about est **interdit** si l'installation gaz est neuve ou modifiée (changement du robinet d'alimentation).

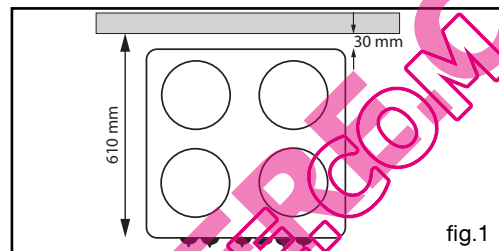
2 / INSTALLATION DE VOTRE APPAREIL

• ENCASTREMENT

Vous devez respecter la cote d'encastrement suivante (fig.1, vue de dessus):

- Côte de profondeur d'encastrement entre le mur à l'arrière et l'avant de l'appareil : **610 mm**.

- Si la cuisinière est placée sur un socle, veillez à ce que l'appareil soit bien calé, afin qu'il ne glisse pas du socle.



• RACCORDEMENT ELECTRIQUE

Les appareils sont livrés sans cordon d'alimentation.

Le raccordement au réseau s'effectue à l'aide d'un câble de type H05RRF et d'un interrupteur à coupure omnipolaire conforme aux règles d'installation en vigueur. Le fil de protection doit être relié aux bornes terre de l'appareil et de l'installation. Si le câble est endommagé, il doit être remplacé par un câble similaire.

Avant le branchement, assurez-vous que les fils de l'installation électrique sont d'une section suffisante pour alimenter normalement la cuisinière.

Utilisez un câble d'alimentation de section appropriée au branchement (en se conformant au tableau ci-contre).

Les appareils fixes comportant un cordon d'alimentation et une fiche de prise de courant doivent être placés de façon que la fiche de prise de courant soit accessible.

SECTION NOMINALE DU CÂBLE SOUPLE D'ALIMENTATION (TYPE H 05 RRF) ET CALIBRE DES FUSIBLES A UTILISER SELON VOTRE APPAREIL

Branchement		Monophasé
Tension du réseau		220 - 240 V ~
Cuisinière mixte 4 brûleurs four élect.	* Section du câble Fusible	3 x 2,5 mm ² 20 A
Cuisinière mixte 3+1 four élect.	* Section du câble Fusible	3 x 4 mm ² 25 A

* En tenant compte du coefficient de simultanéité selon la norme EN 60 335-2-6.

⚠ Attention
Notre responsabilité ne saurait être engagée en cas d'accident consécutif à la mise à terre inexistante ou incorrecte.

2 / INSTALLATION DE VOTRE APPAREIL

• BRANCHEMENT

- Ouvrez la trappe en plastique située en bas à droite du capot arrière. Pour cela :

- Enfoncez un tournevis entre la tôle du capot et la trappe puis faites pivoter la trappe (fig. 1).

- Desserrez les vis du serre-câble (fig.2).

- Introduisez le câble d'alimentation par le côté du capot et dans le serre-câble situé à droite du bornier. (Reportez-vous au tableau de la page précédente pour le choix de la section du câble) (fig.2).

- Dénudez chaque fil du câble d'alimentation sur 12 mm et torsadez soigneusement les brins (fig. 3).

- Desserrez les vis du bornier

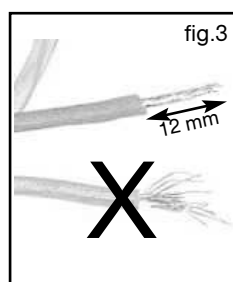
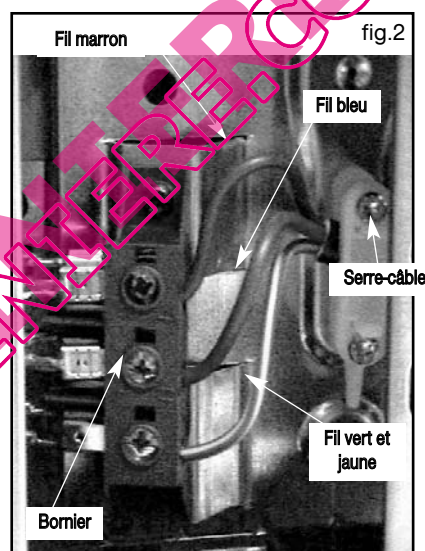
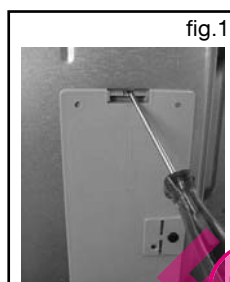
- Raccordez les fils du câble conformément au schéma ci-contre (fig.2). Tous les brins des fils d'alimentation doivent être emprisonnés sous les vis. Le fil de terre couleur vert-jaune doit être relié à la borne \oplus .

- Avant serrage, vérifiez que les vis du bornier ne serrent pas la gaine isolante des fils.

- Vissez à fond les vis du bornier et vérifiez le branchement en tirant sur chaque fil (fig.2).

- Fixez le câble en serrant le serre-câble.

- Refermez la trappe.



Conseil

Lors de la mise sous tension, si vous constatez une anomalie, vérifiez le bon raccordement.



Attention

Suivez attentivement les instructions ci-dessus afin d'assurer un bon raccordement. Un mauvais branchement peut amener des risques d'échauffement dangereux au niveau de votre câble.

2 / INSTALLATION DE VOTRE APPAREIL

• RACCORDEMENT GAZ

⚠ Attention
 L'installation est normalement réservée aux installateurs et techniciens qualifiés.
 L'appareil est livré pré-réglé en gaz de réseau (gaz naturel).

🔍 Conseil
 Vous pouvez vous procurer les tuyaux flexibles avec embouts mécaniques auprès du SAV constructeur (coordonnées obtenues auprès du Service Consommateurs de la marque).

• **Tous types d'appareils: incorporables ou non incorporables.**

- Pour les gaz distribués par une canalisation (gaz naturel), le raccordement s'effectue (fig.1) :

- soit par tuyau flexible avec embouts mécaniques filetés (fig. 1).
- soit par un raccord rigide (tuyauterie en cuivre) (fig. 2).

- Pour le butane-propane distribué par bouteille ou réservoir, le raccordement s'effectue :

- soit par tuyau flexible avec embouts mécaniques filetés (fig. 1).
- soit par un raccord rigide (tuyauterie en cuivre) (fig. 2).

⚠ Attention
 Comme indiqué fig. 3, il est interdit de raccorder un tuyau souple avec un about.

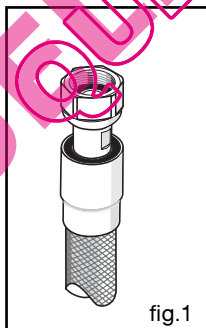


fig.1

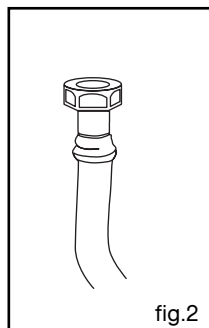


fig.2

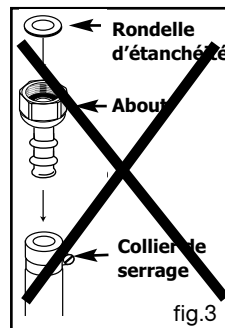


fig.3

2 / INSTALLATION DE VOTRE APPAREIL

• CHANGEMENT DE GAZ

Cette cuisinière est livrée pré-réglée pour le gaz de réseau (gaz naturel).



Attention

Pour tout changement de gaz, vous devez impérativement effectuer les trois opérations suivantes :

- Adapter le raccordement gaz,
- Changer les injecteurs,
- Régler les ralentis sur les robinets.

- Les injecteurs nécessaires à l'adaptation au butane/propane sont dans la pochette contenant la notice.

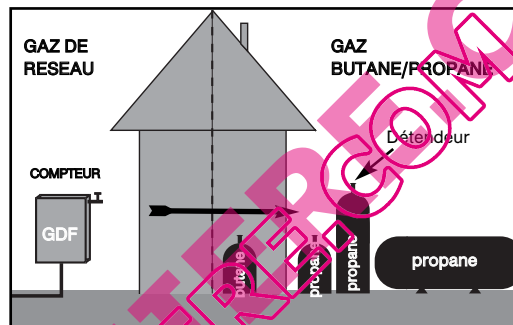
- En France, cette cuisinière est également adaptable à l'air propané/butané. Le sachet d'adaptation est fourni, sur demande, par votre Service après-Vente.

Lors de la commande du sachet d'adaptation, précisez bien le type de cuisinière.

- A chaque changement de gaz, cochez le nouveau réglage sur l'étiquette dans la pochette.

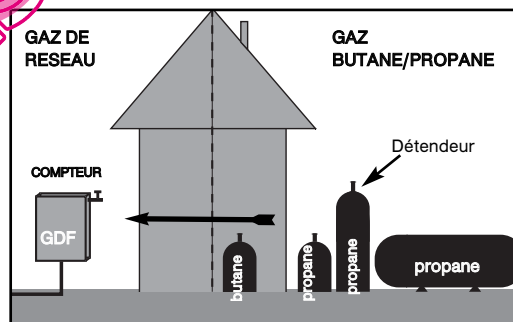
- Adaptation du raccordement gaz. Reportez-vous à la page précédente.

PASSAGE DU GAZ DE RESEAU EN GAZ BUTANE/PROPANE



ET

PASSAGE DU GAZ BUTANE/PROPANE AU GAZ DE RESEAU



2 / INSTALLATION DE VOTRE APPAREIL

• CHANGEMENT DE GAZ

• Changement des injecteurs

Chaque injecteur est identifié par un numéro gravé dessus.

Changez les injecteurs avec une clé à angle, en procédant comme suit :

- Retirez les grilles, les chapeaux et les têtes de tous les brûleurs (fig. 1).

- Dévissez à l'aide de la clé fournie les injecteurs situés dans le fond de chaque pot et ôtez-les (fig. 2).

- Montez à la place les injecteurs fournis dans la pochette, conformément au tableau des caractéristiques gaz présent dans la notice d'utilisation ; pour cela :

- Vissez-les d'abord manuellement jusqu'au blocage de l'injecteur.

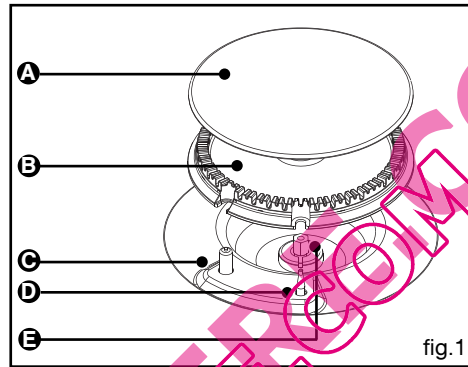
- Engagez la clé sur l'injecteur.

- Serrez suivant les consignes ci-dessous.

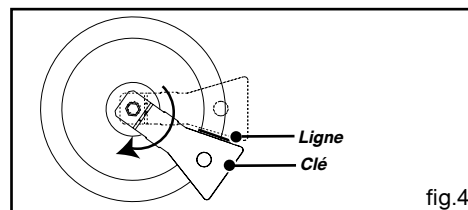
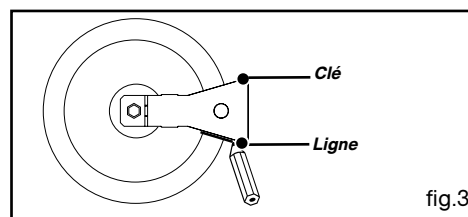
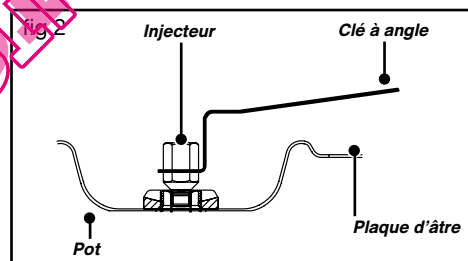
Pour un serrage idéal :

- Tracez une ligne sur la plaque d'âtre à l'aide d'un crayon de papier à l'endroit indiqué (fig. 3).

- Tournez la clé dans le sens des aiguilles d'une montre jusqu'à ce que la ligne apparaisse de l'autre côté de la clé (fig. 4).



- A** Chapeau de brûleur
- B** Tête de brûleur
- C** Bougie d'allumage
- D** Thermocouple (selon modèle)
- E** Injecteur



2 / INSTALLATION DE VOTRE APPAREIL

• CHANGEMENT DE GAZ

• Réglage du ralenti des robinets des brûleurs de table

Gaz de réseau (gaz naturel ou air propané / air butané) ⇒ Gaz butane / propane

- Retirez les manettes.
- Avec un petit tournevis, vissez à fond ↻ la vis en laiton de chaque robinet.
- Remettez les manettes, allumez brûleur par brûleur et tournez doucement en position mini.
- Exécutez plusieurs manoeuvres de passage de plein débit au débit réduit pour vérifier que le réglage est correct.

Gaz butane / propane ⇒ Gaz de réseau (gaz naturel ou air propané / air butané)

- Retirez les manettes.
- Avec un petit tournevis, dévissez environ d'un tour ↻ la vis en laiton de chaque robinet.
- Remettez les manettes, allumez brûleur par brûleur et tournez doucement en position mini.
- Vérifiez que vous obtenez une flamme stable et exécutez plusieurs manoeuvres de passage de plein débit au débit réduit pour vérifier que le réglage est correct.

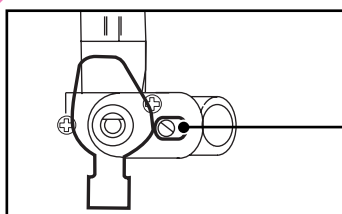
Gaz naturel ⇒ Gaz air propané / air butané

- Retirez les manettes.
- Avec un petit tournevis, dévissez environ d'un tour ↻ la vis en laiton de chaque robinet.
- Remettez les manettes, allumez brûleur par brûleur et tournez doucement en position mini.
- Vérifiez que vous obtenez une flamme stable et exécutez plusieurs manoeuvres de passage de plein débit au débit réduit pour vérifier que le réglage est correct.

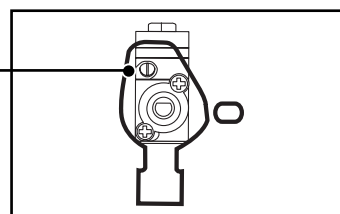
Gaz air propané / air butané ⇒ Gaz naturel

- Retirez les manettes.
- Avec un petit tournevis, vissez environ d'un tour ↻ la vis en laiton de chaque robinet.
- Remettez les manettes, allumez brûleur par brûleur et tournez doucement en position mini.
- Vérifiez que vous obtenez une flamme stable et exécutez plusieurs manoeuvres de passage de plein débit au débit réduit pour vérifier que le réglage est correct.

Robinet (selon modèle)



Robinet (selon modèle)



Vis de débit
réduit en
laiton

3 / UTILISATION DE VOTRE APPAREIL

• UTILISATION DES BRULEURS DE TABLE

Le réglage vers un débit plus réduit s'effectue entre le symbole "grande flamme" et le symbole "petite flamme". Le point ● correspond à la fermeture du robinet.

• Allumage sans sécurité gaz

(suivant modèle)

- Allumage manuel (modèle sans allumage électronique) :

- Ouvrez votre robinet en position "grande flamme" et
- Approchez une allumette du brûleur.

- Allumage électronique :

- Tournez la manette du brûleur vers la position "grande flamme".
- Actionnez le bouton d'allumage électronique (appuyez et relâchez).

- Allumage intégré aux manettes :

- Appuyez sur la manette et tournez dans le sens ↻ jusqu'à la position "grande flamme".
- Maintenez la manette appuyée pour déclencher une série d'étincelles jusqu'à l'allumage du brûleur.

⚠ Attention

- En cas de panne de courant, il est toujours possible d'allumer la flamme en approchant une allumette du brûleur, tout en maintenant appuyée la manette du robinet correspondant ouverte en débit maximum.

- En cas d'extinction accidentelle de la flamme, il suffit de réallumer normalement en suivant les instructions de l'allumage.

• Allumage avec sécurité gaz

(suivant modèle)

Chaque brûleur est contrôlé par un robinet avec un verrouillage de sécurité qui, en cas d'extinction accidentelle de la flamme (débordement, courant d'air...) coupe très rapidement l'arrivée de gaz et empêche celui-ci de s'échapper.

La sécurité des brûleurs est matérialisée par une tige métallique (thermocouple), située directement au voisinage de la flamme.

⚠ Attention

Maintenez l'appui fortement quelques secondes après l'apparition de la flamme pour enclencher le système de sécurité.

- Allumage manuel (modèle sans allumage électronique) :

- Ouvrez votre robinet en position "grande flamme" et
- Approchez une allumette du brûleur.

- Allumage électronique :

- Tournez la manette du brûleur vers la position "grande flamme".
- Actionnez le bouton d'allumage électronique (appuyez et relâchez).

- Allumage intégré aux manettes :

- Appuyez sur la manette et tournez dans le sens ↻ jusqu'à la position "grande flamme".
- Maintenez la manette appuyée pour déclencher une série d'étincelles jusqu'à l'allumage du brûleur.

3 / UTILISATION DE VOTRE APPAREIL

• UTILISATION DES BRÛLEURS DE TABLE

• *Conseils pour utiliser les brûleurs de table*

Pour obtenir un allumage correct de vos brûleurs, nous vous conseillons :

- de veiller régulièrement au parfait état de propreté des bougies et au bon fonctionnement des éléments qui composent les brûleurs,
- de vous assurer, avant allumage, de la bonne mise en place des têtes de brûleurs et des chapeaux,
- de poser vos récipients sur la grille avant d'allumer avec le bouton poussoir.

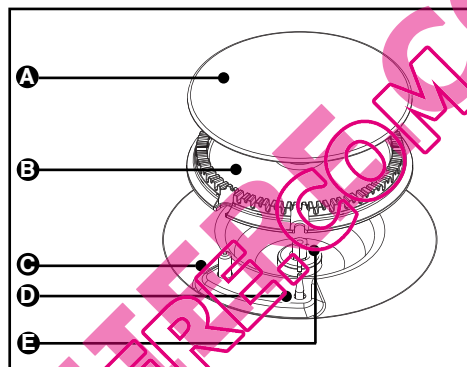
Il est recommandé de ne pas utiliser l'allumage électronique si les brûleurs ne sont pas tous en place.

- Les flammes du brûleur sont plus petites au niveau de doigts de grille pour protéger l'émail de la grille.

- L'apparition de pointes jaunes est due à la qualité du gaz utilisé mais ne dégrade en rien les performances des brûleurs.

- Le bruit généré par les brûleurs est lié à leur puissance, ce qui n'altère en rien les performances de votre table de cuisson.

- Pour faire passer vos récipients d'un brûleur à un autre, ne les faites pas glisser mais soulevez-les afin d'éviter de déplacer les grilles.



- A** Chapeau de brûleur
- B** Tête de brûleur
- C** Bougie d'allumage
- D** Thermocouple (selon modèle)
- E** Injecteur



Attention
- *Veuillez éviter tout débordement excessif lors de l'utilisation des foyers. Celui-ci peut provoquer des infiltrations de liquide par les aérations supérieures de la porte et entraîner ainsi l'encrassement des glaces intérieures, sans incidence sur le fonctionnement de votre appareil.*

3 / UTILISATION DE VOTRE APPAREIL

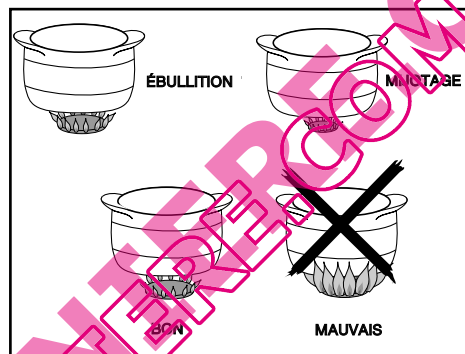
• UTILISATION DES BRULEURS DE TABLE

• Conseils pour utiliser les brûleurs de table

- Lorsque votre préparation arrive à ébullition, il est inutile de laisser bouillir à gros bouillons ; les aliments ne cuisent pas plus vite. Ils cuiront mieux sur un feu doux qui maintient une légère ébullition.

- Réglez la couronne de flammes de façon que celles-ci ne débordent pas du récipient. Vos récipients doivent être suffisamment larges pour que la flamme s'étale sur le fond sans déborder sur les parois, sinon vous risquez de détériorer la poignée du récipient posé dessus.

- N'employez pas de récipients avec un fond bombé, ou d'un diamètre inférieur à 12 cm en débit réduit.



- Certains appareils sont équipés d'une petite grille support, amovible, pour petite casserole. Celle-ci peut-être utilisée sur tous les foyers gaz de l'appareil.

Nous recommandons l'emploi des récipients suivants :

PETIT BRULEUR (SEMI-RAPIDE)	BRULEUR MOYEN (RAPIDE)	GRAND BRULEUR (ULTRA-RAPIDE)	BRULEUR AUXILIAIRE	BRULEUR TRIPLE COURONNE
Récipients de 18 cm de diamètre et plus :	Récipients de 24 cm de diamètre et plus :	Récipients de 28 cm de diamètre et plus :	Récipients de 8 à 16 cm de diamètre et plus	Récipients de 20 à 30 cm de diamètre et plus
SAUCES, RÉCHAUFFAGE	ALIMENTS A SAISIR	FRITURES, ÉBULLITION	SAUCES, MJOTAGES, TENUES AU CHAUD	

En cas de mijotage en débit réduit, ces dimensions peuvent être ramenées respectivement à 12, 14 et 16 cm.



Attention

- Veuillez ne pas utiliser sur la table de cuisson des récipients qui dépasseraient les bords de votre cuisinière.



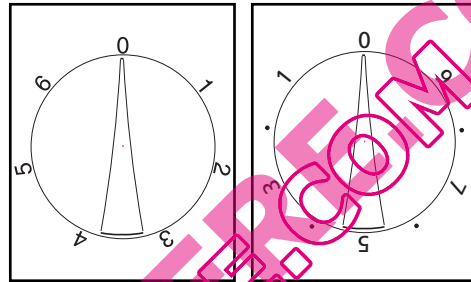
Appareils avec couvercle verre (suivant modèle) : le couvercle en verre peut éclater lorsqu'il est chauffé. Veuillez éteindre tous les brûleurs avant de fermer le couvercle.

3 / UTILISATION DE VOTRE APPAREIL

• UTILISATION DE LA PLAQUE FONTE

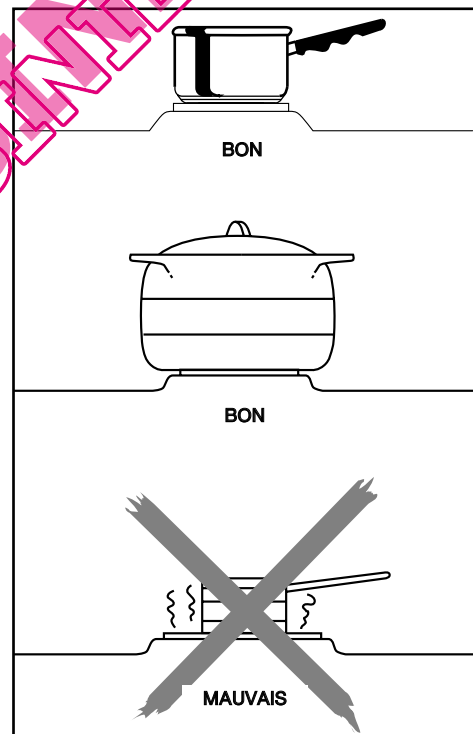
Il existe deux sortes de commandes de plaques (suivant modèle) :

- plaque fonte rapide à limiteur de température avec manettes de commande repérées de 0 à 6,
- plaque fonte rapide commandée par doseur d'énergie avec manettes de commande repérées de 0 à 9.



• Conseils pour utiliser la plaque fonte (suivant modèle)

- Avant la première utilisation, laissez chauffer les plaques à vide à l'allure maximale pendant 3 minutes pour durcir le revêtement.
- Un voyant de mise sous tension s'allume dès qu'une plaque est en fonctionnement.
- Utilisez des récipients à fond plat qui reposeront parfaitement sur la surface du foyer :
 - en acier inoxydable avec fond épais ou sandwich,
 - en aluminium avec fond épais,
 - en acier émaillé (tôle épaisse).
- Adaptez la taille du récipient au besoin réel : le diamètre du fond du récipient doit être égal ou supérieur à celui du foyer utilisé. Utilisez un couvercle le plus souvent possible pour réduire les pertes par évaporation.
- Lorsque votre préparation arrive à ébullition, il est inutile de la laisser bouillir à gros bouillons : les aliments ne cuisent pas plus vite. Ils cuisent mieux sur puissance douce qui maintient une légère ébullition.
- Avant la fin de cuisson, vous pouvez arrêter la plaque de cuisson en vous positionnant sur 0 : vous bénéficiez de la chaleur accumulée dans la plaque et réalisez ainsi des économies d'énergie.
- Utilisez des récipients à fond sec pour éviter l'oxydation des plaques.



3 / UTILISATION DE VOTRE APPAREIL

• UTILISATION DU FOUR

• **Conseils pour utiliser le four**

- **Première utilisation** : avant d'utiliser votre four pour la première fois, laissez-le chauffer à vide, porte fermée, pendant 15 minutes environ sur la position maxi. L'isolant qui entoure la cavité du four peut dégager, au début, une odeur particulière due à sa composition. De même, vous constaterez peut-être un dégagement de fumée à la première chauffe du four. Tout ceci est normal.

- Avant d'effectuer une cuisson, consultez la notice d'utilisation pour choisir l'allure de chauffe la plus appropriée, et le niveau des gradins à utiliser pour la casseroleserie.

- Le guide de cuisson de votre appareil donne les indications nécessaires à la réalisation d'un certain nombre de mets choisis parmi les plus courants.

- Sur le guide de cuisson, les positions de réglage du thermostat du four sont données à titre indicatif. Aussi, afin d'éviter une production anormale de fumées pouvant résulter d'une température excessive de cuisson, il est préférable de réduire la puissance du four.

- En arrêtant le four 5 à 10 minutes avant la fin de la cuisson, vous bénéficierez de la chaleur accumulée et réaliserez ainsi des économies d'énergie.

Attention

- **Assurez-vous que votre porte de four est bien fermée ; ceci afin que le joint d'étanchéité remplisse correctement sa fonction.**

- **Les cuissons au four et au gril doivent être effectuées couvercle de la cuisinière ouvert pour faciliter l'évacuation des gaz chauds à l'arrière de la table de travail.**

- **Ne garnissez pas votre four de feuilles en aluminium. Sinon, il en résulterait une accumulation de chaleur qui influencerait désavantageusement le résultat de la cuisson et du rôtissage et endommagerait l'émail.**

- **En fonctionnement, ne laissez pas la porte du four ouverte plus de 3 minutes afin d'éviter une température trop élevée des manettes.**

- **Lors de son utilisation, l'appareil devient chaud. Il y a lieu de veiller à ne pas toucher les éléments chauffants.**

3 / UTILISATION DE VOTRE APPAREIL

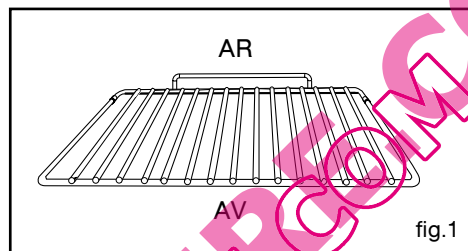
• ACCESSOIRES

(suivant modèle)

• Grille sécurité anti-basculement fig.1

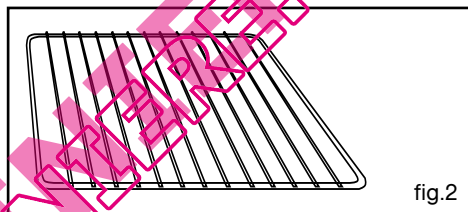
La grille peut être utilisée pour supporter tous les plats et moules contenant des aliments à cuire ou à gratiner.

Elle sera utilisée pour les grillades (à poser directement dessus).



• Grille plate fig.2

La grille plate peut être utilisée pour supporter tous les plats et moules contenant des aliments à cuire ou à gratiner, ainsi que les grillades.



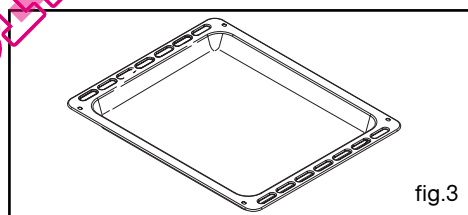
• Plat lèchefrite multi-usages fig.3

Il sert de plat à gâteaux et dispose d'un rebord incliné. Il s'utilise pour la cuisson de pâtisseries telles que choux à la crème, meringues, madeleines, pâtes feuilletées...

Inséré dans les gradins sous la grille, il recueille les jus et les graisses des grillades, il peut être utilisé à demi rempli d'eau pour des cuissons au bain-marie.

Évitez de mettre dans la lèchefrite des rôtis ou des viandes car vous aurez systématiquement d'importantes projections sur les parois du four.

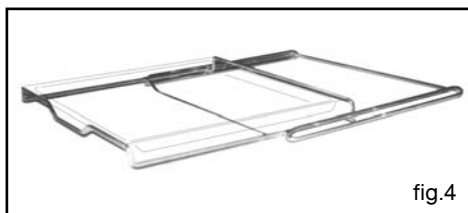
Ne jamais poser ce plat directement sur la sole, sauf en position GRIL.



• Plat sortant sur système coulissant fig.4

Équipé d'un plat à gâteaux, il permet de sortir complètement le plat de l'enceinte du four de manière à pouvoir intervenir aisément en cours de cuisson.

Ce système possède une sécurité anti-basculement lui permettant de supporter une charge de 5 kg uniformément répartie.



3 / UTILISATION DE VOTRE APPAREIL

• ACCESSOIRES

(suivant modèle)

• Plat creux fig.5

Il sert à recueillir le jus et les graisses de cuisson réalisées en gril fort et en gril pulsé (selon modèle).

Il peut être utilisé comme plat de cuisson en adaptant la taille du morceau à cuire (ex : une volaille avec les légumes autour, à température modérée).

Évitez d'y mettre des rôtis ou des viandes de petite taille et cuisant à température élevée car vous aurez automatiquement d'importantes projections sur les parois du four.

Ne jamais poser ce plat directement sur la sole.

• Tournebroche (suivant modèle) fig.6

La cuisson au tournebroche est très pratique et permet d'obtenir, en particulier, des viandes savoureuses et régulièrement cuites. Pour l'utiliser :

- engagez le berceau de la broche au 3^e gradin à partir du bas (vérifiez le sens)

- enfiler une des fourchettes sur la broche, embrochez la pièce à rôtir ; enfiler la deuxième fourchette, centrez et serrez en vissant les deux fourchettes,

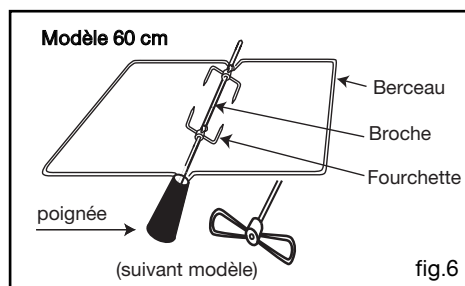
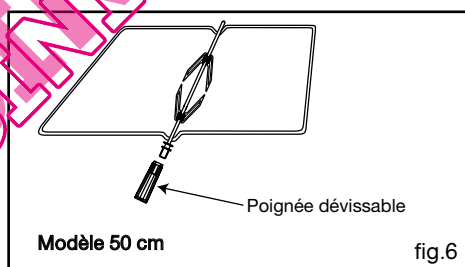
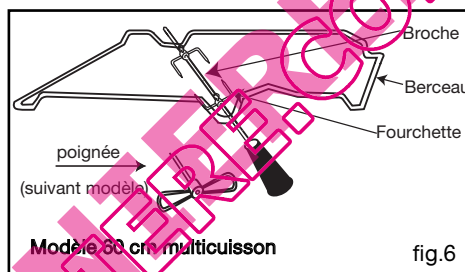
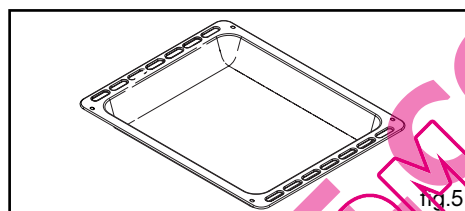
- placez la broche sur son berceau,

- poussez légèrement pour engager la pointe de la broche dans le carré d'entraînement situé au fond du four,

- disposez le plat lèchefrite multi-usages au gradin inférieur pour recueillir le jus de cuisson.

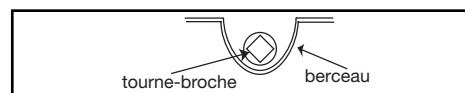
⚠ Attention

Dans le cas où la broche comporte une poignée isolante, retirez-la en la dévissant avant de fermer la porte.



Attention

Sens du berceau : placez le berceau de façon à ce que le trou prévu pour le tourne-broche soit totalement apparent.



4 / ENTRETIEN ET NETTOYAGE DE VOTRE APPAREIL

COMMENT PROCEDER ?	
Carrosserie	<ul style="list-style-type: none"> - Utilisez une éponge humidifiée d'eau savonneuse, pour le dessus. Si nécessaire, après débordements, utilisez une crème à récurer du commerce, non abrasive, pour émail. Faites briller avec un linge sec, ou mieux avec une peau de chamois. Ne laissez pas séjourner sur l'émail des liquides acides (jus de citron, vinaigre...). - Il convient d'enlever du couvercle tous les produits dus à un débordement avant de l'ouvrir et de laisser refroidir le plan de cuisson avant de fermer le couvercle. - Pour les surfaces métalliques polies, utilisez les produits du commerce prévus pour l'entretien des métaux polis.
Vitre de porte de four	- Après une cuisson ayant provoqué des salissures, il est conseillé de nettoyer la vitre intérieure avec une éponge humidifiée d'eau savonneuse .
Manettes de commandes	- Utilisez une éponge humidifiée d'eau savonneuse .
Plaque fonte	<p>La plaque chauffante est protégée par un revêtement noir, il faut donc éviter l'emploi de tout produit abrasif. Après chaque usage, essuyez-les avec un chiffon gras.</p> <p>Maintenez la bien sèche ou légèrement graissée en cas de non utilisation prolongée.</p> <p>Si la plaque vient à rouiller, enlevez la rouille (avec une toile émeri par exemple) ; et reconstituez le revêtement noir avec un produit rénovateur haute température que l'on trouve dans le commerce.</p>
Brûleurs à gaz	<ul style="list-style-type: none"> - L'injecteur gaz se trouve au centre du brûleur. Veillez à ne pas l'obstruer lors du nettoyage, ce qui perturberait les performances de votre table. Pour nettoyer les chapeaux de brûleurs, utilisez de l'eau savonneuse. Dans le cas de taches persistantes, vous pouvez utiliser une noisette de crème non abrasive sur une éponge, puis rincez à l'eau claire. Essuyez soigneusement les chapeaux de brûleurs avant de réutiliser votre table de cuisson. En cas d'obstruction des fentes des brûleurs ou d'encrassement des bougies, nettoyez-les à l'aide d'une brosse à poils durs.
Grilles support de casseroles	- Utilisez une éponge humidifiée d'eau savonneuse exclusivement ; jamais d'objets tranchants.

Attention

*Avant de procéder au nettoyage, laissez refroidir l'appareil et vérifiez que toutes les manettes sont sur la position **ARRET**.*

- Ne pas utiliser de produits d'entretien abrasifs ou de grattoirs métalliques durs pour nettoyer la porte en verre du four, ce qui pourrait érafler la surface et entraîner l'éclatement du verre.

Attention

- Lors du nettoyage de la vitre de la porte, veuillez protéger contre toute infiltration de liquide, les aérations situées en haut de la porte.

Attention

- Ne pas utiliser de nettoyeur à vapeur ou à haute pression.

- Ne pas asperger d'eau la cuisinière

4 / ENTRETIEN ET NETTOYAGE DE VOTRE APPAREIL

• **FOUR A EMAIL NORMAL**

- Nettoyez les parois avec un chiffon humidifié d'eau savonneuse très chaude, afin d'enlever les taches de graisse. Nous vous recommandons d'effectuer ce nettoyage fréquemment.

- Lors d'un débordement important, essuyez-le avec une éponge humide ou une brosse douce. Sinon, à l'aide d'une éponge ou d'un chiffon fortement imbibé d'eau chaude savonneuse ou d'un produit à récurer non abrasif (pour émail ou inox) couvrez les taches produites. Laissez séjourner pendant la nuit, les dépôts s'enlèveront ensuite très facilement.

Pour préserver votre appareil, nous vous recommandons d'utiliser les produits d'entretien Clearit.



**L'expertise des professionnels
au service des particuliers**

Clearit vous propose des produits professionnels et des solutions adaptées pour l'entretien quotidien de vos appareils électroménagers et de vos cuisines.

Vous les trouverez en vente chez votre revendeur habituel, ainsi que toute une ligne de produits accessoires et consommables.

• **FOUR A EMAIL CATALYTIQUE (autodégraissant)**

- Ce four, à nettoyage continu, est constitué de 3 parois recouvertes d'un émail spécial microporeux qui lui confère ses qualités autodégraissantes. Dès leur apparition, les souillures s'étalent et se diffusent largement sur la face de contact microporeuse. Elles se trouvent oxydées sur les deux faces et disparaissent progressivement. L'émail autodégraissant est surtout adapté aux corps gras, mais pas du tout aux sucres ; c'est pourquoi la sole, plus sujette aux débordements de sucre, n'est pas revêtue.

Conseil

- **Ne pas gratter ces parois avec une brosse métallique, des instruments pointus ou tranchants.**

- **Ne pas essayer de les nettoyer avec des produits à récurer.**

- **Lors de la cuisson de grillades, des projections grasses importantes ont lieu sur les parois dont la température n'est pas toujours suffisante pour que leur élimination s'effectue complètement pendant la cuisson. Dans ce cas, après cuisson, prolongez le chauffage du four pendant 20 à 30 minutes, à puissance maxi. S'il reste des traces, elles s'atténueront lors des cuissons suivantes et l'on évite ainsi la production excessive de fumée.**

Danger

- **Dans ces conditions de nettoyage, la porte est plus chaude qu'en usage normal, éloignez les jeunes enfants.**

4 / ENTRETIEN ET NETTOYAGE DE VOTRE APPAREIL

• FOUR A EMAIL PYROLYTIQUE

- Ce type de four nettoie par destruction à haute température les salissures qui proviennent des éclaboussures ou des débordements.
- Les fumées dégagées sont rendues propres par leur passage sur un catalyseur. Il ne faut pas attendre que le four soit trop chargé de graisses pour effectuer ce nettoyage.

Dans quel cas devez-vous effectuer une pyrolyse ?

- Lorsque votre four fume lors d'un préchauffage ou fume énormément lors de cuissons.
 - Lorsque votre four dégage une odeur à froid suite à différentes cuissons (moutons, poissons, grillades...).
- La pyrolyse n'est pas nécessaire après chaque cuisson, mais seulement si le degré de salissure le justifie.

Cuissons peu salissantes	Biscuits, légumes, pâtisseries, quiches, soufflés...	Cuissons sans éclaboussures : une pyrolyse n'est pas justifiée.
Cuissons salissantes	Viandes, poissons (dans un plat), légumes farcis.	La pyrolyse peut se justifier toutes les 3 cuissons.
Cuissons très salissantes	Grosses pièces de viandes à la broche.	La pyrolyse peut se faire après une cuisson de ce type, si les projections ont été importantes.

- Avant de débiter la pyrolyse, retirez tous les accessoires à l'intérieur du four, y compris la casserole. Enlevez les débordements importants qui auraient pu se produire, afin d'éviter le risque d'inflammation ou une production excessive de fumées.
- Le nettoyage peut être effectué à n'importe quel moment et même la nuit (si l'on veut bénéficier du tarif "heures creuses") grâce au programmeur muni de la fonction départ différé (suivant modèle).
- En ouvrant la porte, après pyrolyse, on constate sur les parois du four le dépôt de quelques résidus blanchâtres. **Lorsque le four est complètement refroidi**, il suffit de passer une éponge humide pour les éliminer.
- Afin de limiter les projections excessives lors de la cuisson, vérifiez :
 - la bonne position conseillée dans votre notice d'utilisation,
 - la bonne hauteur de gradin,
 - la bonne température.

Si malgré tout la grosse pièce de viande provoque des projections et fumées, réduisez la puissance du four.

Danger

- Pendant la pyrolyse, les surfaces deviennent plus chaudes qu'en usage normal, les enfants doivent être éloignés.

- Quel que soit le type de four, n'entrez jamais de produits inflammables (chiffons, papiers, produits d'entretien, notices, etc...) dans le coffre à casseroleries de votre cuisinière ; vous risqueriez de provoquer un incendie dont nous ne saurions, en aucun cas, être tenus pour responsables.

- Ne recouvrez pas l'intérieur du four de papier aluminium pour économiser un nettoyage : en provoquant une surchauffe, vous endommageriez l'émail.

5 / REGLAGE DE VOTRE APPAREIL

• PIEDS REGLABLES

(suivant modèle) fig.1

Certains appareils possèdent des pieds réglables à l'avant, qui permettent d'obtenir une assise correcte quel que soit le sol, par vissage ou dévissage.

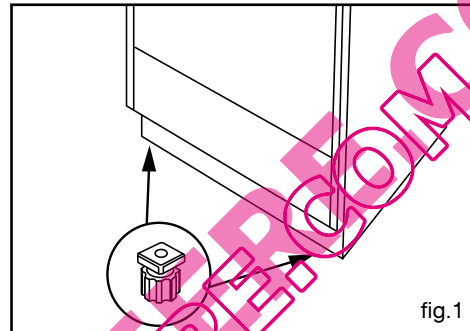


fig.1

• REMPLACEMENT DE LA LAMPE DU FOUR



Danger

Débranchez la cuisinière avant toute intervention sur l'ampoule pour éviter tout risque de choc électrique et intervenez lorsque l'appareil est refroidi.

La lampe est accessible suivant modèle :

A l'arrière de l'appareil pour modèle 50 cm (fig. 2) :

Caractéristiques de l'ampoule :

- type sphérique diamètre 45 mm,
- 40 W,
- 220-240 V~
- culot E14 à vis.

Pour retirer la lampe, il est nécessaire de démonter le capot arrière.

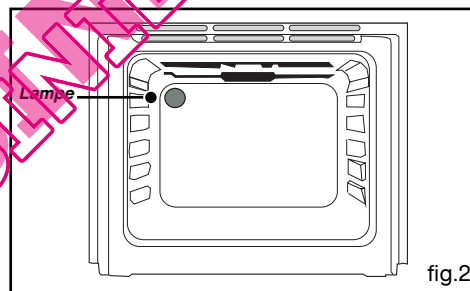


fig.2

A l'intérieur du four pour modèle 60 cm (fig. 3) :

L'ampoule se situe au plafond de la cavité de votre four.

- Tournez le hublot vers la gauche d'un quart de tour,
- Dévissez l'ampoule dans le même sens.

Caractéristiques de l'ampoule :

- 15 W,
- 220-240 V~
- 300°C,
- culot E14 à vis.

- Changez l'ampoule puis remontez le hublot et rebranchez votre four.

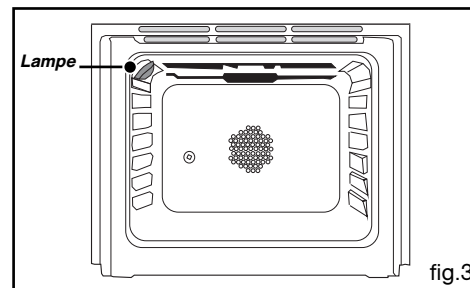


fig.3



Conseil

Pour dévisser le hublot et la lampe, utilisez un gant de caoutchouc qui facilitera le démontage.

5 / REGLAGE DE VOTRE APPAREIL

• REMPLACEMENT DES PAROIS CATALYTIQUES

Avant de procéder au démontage, laissez refroidir l'appareil et vérifiez que le sélecteur de cuisson est sur la position ARRET.

• Modèle 50

Vous pouvez vous les procurer auprès du SAV constructeur (coordonnées obtenues auprès du Service Consommateurs de la marque).

Lorsque les parois de votre four sont saturées, nous vous conseillons de les changer. Pour ce faire, procédez comme suit :

- Dévissez la vis maintenant la paroi arrière de la cavité du four et retirez cette paroi (Fig.1).

- Dévissez les 2 vis maintenant chacune des parois latérales (Fig.2). Retirez les parois en les faisant pivoter autour des pattes de maintien situées à l'avant de la cavité (Fig.3).

- Pour mettre en place les nouvelles parois, procédez dans l'ordre inverse.

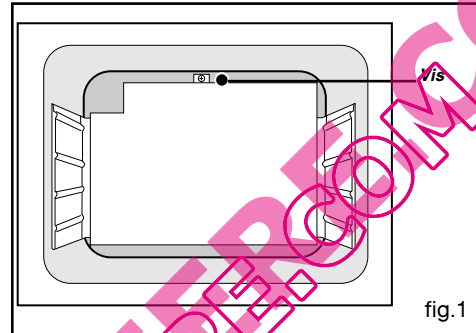


fig.1

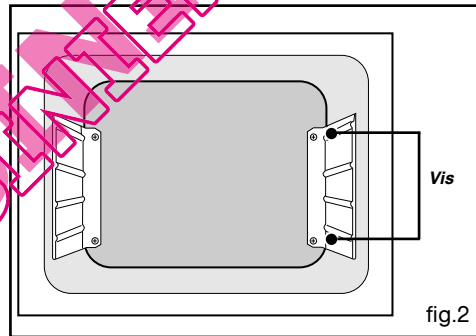


fig.2

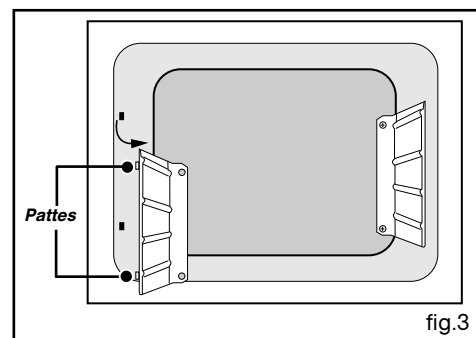


fig.3

5 / REGLAGE DE VOTRE APPAREIL

• REMPLACEMENT DES PAROIS CATALYTIQUES

Avant de procéder au démontage, laisser refroidir l'appareil et vérifier que le sélecteur de cuisson est sur la position ARRET.

• Modèle 60

- Parois latérales avec gradins emboutis :

Tournez la vis d'un quart de tour afin d'enlever les parois catalytiques embouties (Fig.1).

La basculer vers l'avant afin de dégager les 2 pattes insérées dans le moufle (Fig.2).



fig.1

fig.2

- Parois latérales avec gradins fils :

Décrochez le gradin fil (B Fig.4) à l'avant en le soulevant (schéma A Fig.3). Tirez vers soi l'ensemble du gradin, le soulever afin de décrocher l'attache de fixation arrière (schéma B Fig.3). Le sortir des 2 trous (C Fig.4) de la paroi catalytique et du moufle du four. Retirez ensuite la paroi catalytique (A Fig.4). Remplacez les nouveaux éléments (parois et/ou gradins) en effectuant les opérations inverses.

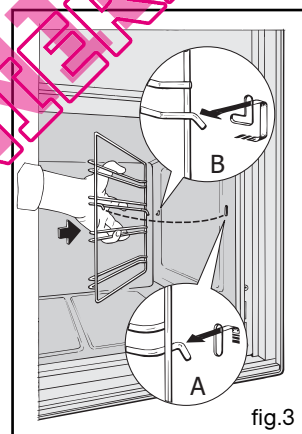


fig.3

- Remplacement de la paroi du fond

Dévissez complètement la vis (E Fig.4) située en haut de la paroi du fond (D Fig.4). Inclinez la paroi vers l'avant afin de la retirer du moufle. Remplacez la nouvelle paroi en effectuant les opérations inverses.

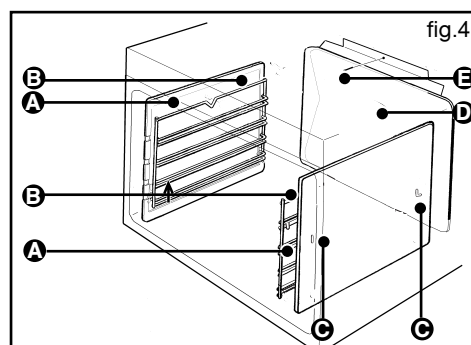


fig.4

6 / EN CAS D'ANOMALIES DE FONCTIONNEMENT

Vous avez un doute sur le bon fonctionnement de votre cuisinière ; ceci ne signifie pas forcément qu'il y a une panne. **Dans tous les cas, vérifiez les points suivants :**

VOUS CONSTATEZ QUE...	LES CAUSES POSSIBLES	QUE FAUT-IL FAIRE ?
Votre four ne chauffe pas	<ul style="list-style-type: none"> - Le raccordement électrique est défectueux. - Le sélecteur de température (thermostat) est en position 0. - L'afficheur est bloqué. - Programmeur non initialisé 	<ul style="list-style-type: none"> ➔ Positionnez votre thermostat sur la température de cuisson désirée. ➔ Vérifiez que le minuteur ou le programmeur (suivant modèle) est sur la position manuelle (voir notice). ➔ Débranchez pendant 5 min. et rebranchez. ➔ Vérifiez votre raccordement électrique (ne vissez pas sur la gaine des fils)
Votre four fume excessivement lors des cuissons ou vous constatez un dégagement d'odeurs important	<ul style="list-style-type: none"> - C'est normal lors de la 1ère chauffe. - Températures de cuisson trop élevées. - Degré de salissures important. - Produit de nettoyage sur les parois du four. 	<ul style="list-style-type: none"> ➔ Baissez les températures de cuissons de votre thermostat, indiquées sur le guide de cuissons. ➔ Procédez au nettoyage de votre four en rinçant le produit de nettoyage avec de l'eau. <p><i>Nota : il est rappelé qu'il ne faut pas utiliser votre plat lèchefrite multi-usages comme plat à rôtir.</i></p>
Buées sur les vitres	<ul style="list-style-type: none"> - Plats humides ou très froids. 	<ul style="list-style-type: none"> ➔ Pour des cuissons très humides (ex : tomates farcies), il est conseillé de procéder à un préchauffage afin de chauffer les surfaces vitrées.
L'allumage électronique des brûleurs (suivant modèle) ne fonctionne pas correctement	<ul style="list-style-type: none"> - Les bougies sont encrassées. - Mauvaise utilisation du système - Appui trop faible sur la manette 	<ul style="list-style-type: none"> ➔ Attendez plusieurs étincelles avec le gaz. ➔ Suivez les conseils de l'allumage de la notice. ➔ Vérifiez la propreté des bougies. ➔ Vérifiez le bon positionnement du chapeau sur la tête de brûleur. ➔ Maintenez l'appui fortement quelques secondes après l'apparition de la flamme.

Conseil

Dans tous les cas, si votre intervention n'est pas suffisante, contactez sans attendre le Service après-vente.

6 / EN CAS D'ANOMALIES DE FONCTIONNEMENT

Vous avez un doute sur le bon fonctionnement de votre cuisinière ; ceci ne signifie pas forcément qu'il y a une panne. **Dans tous les cas, vérifiez les points suivants :**

VOUS CONSTATEZ QUE...	LES CAUSES POSSIBLES	QUE FAUT-IL FAIRE ?
Les flammes se décollent des brûleurs	<ul style="list-style-type: none"> - Les fentes des têtes de brûleurs sont bouchées. - Mauvaise position du chapeau de brûleur. 	<ul style="list-style-type: none"> ➔ Effectuez le nettoyage des fentes des têtes de brûleurs. ➔ Vérifiez la pression du gaz. ➔ Vérifiez la position des chapeaux de brûleur. ➔ Vérifiez que vous avez les bons injecteurs, vérifiez le gaz utilisé, le raccordement gaz, le réglage du débit.
Le nettoyage pyrolytique ne s'effectue pas (suivant modèle)	<ul style="list-style-type: none"> - La mise en route a-t-elle été réalisée correctement ? - Coupure du sélecteur EDF en cours de pyrolyse 	<ul style="list-style-type: none"> ➔ Vérifiez le raccordement électrique ➔ Vérifiez que la porte est bien fermée ➔ Vérifiez la position du sélecteur ➔ N'arrêtez pas la pyro en cours ➔ Relancez le cycle
Il est impossible d'ouvrir la porte (modèle pyrolytique)	<ul style="list-style-type: none"> - Suite à un nettoyage pyrolyse, la température du four est encore élevée pour votre sécurité. 	<ul style="list-style-type: none"> ➔ Dans tous les cas votre cuisinière doit être sous tension. ➔ Lors d'un nettoyage pyrolytique, la porte est condamnée ; on ne pourra ouvrir celle-ci que lorsque la température du four sera inférieure à 275°C
Votre appareil neuf fait disjoncter	<ul style="list-style-type: none"> - Mauvais branchement - Plusieurs appareils électroménagers sont en fonctionnement simultanément. 	<ul style="list-style-type: none"> ➔ Mettez hors tension les autres appareils. ➔ Vérifiez le raccordement électrique.
Les flammes sont trop petites	<ul style="list-style-type: none"> - Suite à un nettoyage, l'injecteur est bouché. 	<ul style="list-style-type: none"> ➔ Débouchez l'injecteur avec une aiguille.

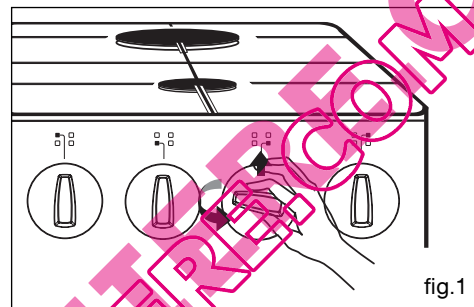
6 / EN CAS D'ANOMALIES DE FONCTIONNEMENT

• ALLUMAGE DES BRULEURS A SECURITE GAZ

(suivant modèle)

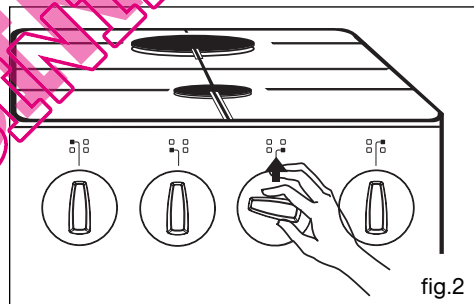
Tournez la manette en position grande flamme et allumez le brûleur en maintenant la manette appuyée **fortement** (Fig.1).

- **Approchez une allumette** (si votre produit n'a pas d'allumage électronique).
- **Actionnez le bouton d'allumage** (si votre produit a un allumage électronique).
- **Attendez l'allumage** (si votre produit a un allumage électronique intégré aux manettes).



Tournez en appuyant fortement

A l'apparition de la flamme maintenez toujours la manette appuyée **fortement** durant quelques secondes (Fig.2).

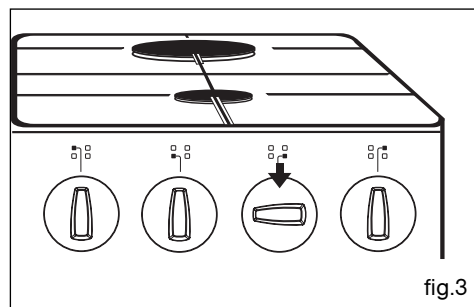


Maintenez appuyé fortement

Relâchez ensuite la manette, la flamme persiste (Fig.3).

La Sécurité Gaz est en fonction.

(Si votre brûleur s'est éteint, renouvelez l'opération en maintenant appuyé **fortement** plus longtemps.)



Relâchez

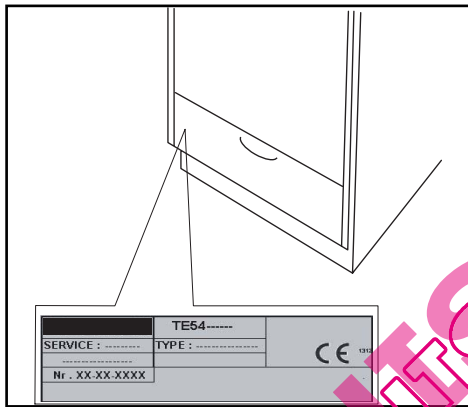
NOTES PERSONNELLES

QUELLECUISTINTERE.COM

7 / SERVICE APRÈS-VENTE

• INTERVENTIONS

Les éventuelles interventions sur votre appareil doivent être effectuées par un professionnel qualifié dépositaire de la marque. Lors de votre appel, mentionnez la référence complète de votre appareil (modèle, type, numéro de série). Ces renseignements figurent sur la plaque signalétique située dans le coffre de l'appareil (ouvrez la sous-porte ou tirez le tiroir).



PIÈCES D'ORIGINE

Lors d'une intervention d'entretien, demandez l'utilisation exclusive de **pièces détachées certifiées d'origine**.

