

CANDY

NOTICE D'EMPLOI ET D'INSTALLATION DES CUISINIÈRES

FR

QUELLECUISINIÈRE.COM



RECOMMANDATIONS

Nous vous remercions d'avoir choisi l'un de nos produits.

• Afin de tirer le meilleur parti de votre appareil, nous vous recommandons : de LIRE ATTENTIVEMENT CETTE NOTICE et de la conserver dans un endroit sûr pour toute consultation ultérieure. Elle contient des instructions importantes concernant l'installation et l'utilisation de votre cuisinière.

• de remettre cette notice avec l'appareil en cas de sa revente.

• Lorsque la cuisinière est en fonctionnement, la porte, les parties accessibles ainsi que tous les éléments chauffants sont brûlants ; nous recommandons donc de ne pas toucher et d'éloigner les jeunes enfants

• Lors de la première mise en service de l'appareil, une odeur dé brûlé est susceptible d'apparaître cette fumée est inoffensive. Nous vous recommandons alors de faire fonctionner l'appareil vide pendant deux heures.

SYMBOLES UTILISES DANS LA NOTICE

Pour faciliter votre compréhension, les symboles suivants sont utilisés dans cette notice :



Information importante de sécurité



Information pour la protection de l'environnement



Appareil conforme aux directives CEE de l'Union Européenne

DECLARATION DE CONFORMITE

Tous les éléments de cet appareil qui pourraient être en contact avec des aliments sont en conformité avec les exigences de la directive CEE 89/109. L'appareil est également conforme aux directives 73/23/CEE, 89/336/CEE et 90/396/CEE remplacées par 2006/CCE, 2004/108/EC et 2003/55/EC et les amendements suivants, ainsi qu'aux directives générales 93/68 et à ses amendements.

CONSIGNES DE SECURITE

• Cette cuisinière est exclusivement destinée à un usage domestique dans le cadre de la cuisson d'aliments. Si l'appareil est utilisé à d'autres fins, tel que comme un chauffage, ou mal utilisé, cela peut être dangereux et le constructeur ne peut être tenu responsable des dommages éventuellement causés.

• Vous devez respecter les règles de base relatives aux appareils électriques. S'il se casse ou fonctionne anormalement, débrancher-le, ne le touchez pas et prenez contact avec votre réparateur agréé.

• Cet appareil ne doit pas être utilisé par des personnes (y compris les enfants) à capacité réduite, à moins qu'elles soient sous la surveillance d'une personne responsable de leur sécurité.

• Les enfants ne doivent pas jouer avec l'appareil.

• De par sa nature, le four peut devenir très chaud lorsqu'il est en marche : alors, ne permettez pas aux enfants de s'en approcher.

• Utiliser des gants thermiques de cuisine, pour enfourner ou pour retirer un plat du four.

• Nous recommandons après chaque utilisation, un petit nettoyage de l'appareil, pour éviter l'accumulation des salissures et des graisses celles-ci recraieraient à chaque nouvel usage et se carboniseraient en dégageant une fumée et des odeurs désagréables.

• Assurez-vous que les manettes et boutons ne soient pas en position de marche alors que vous n'utilisez pas l'appareil.

• Le tiroir du four est destiné au stockage de plats vides ou au maintien au chaud des plats.

• Ne pas mettre d'objets explosifs, inflammables ou de matériel de nettoyage dans le four comme du nylon, du papier ou des vêtements, etc. dans le tiroir du four.

• N'utilisez que des plats résistants et destinés à cet effet pour la cuisson de vos aliments. Ne pas utiliser de récipients inflammables.

• La cuisinière possède des caractéristiques techniques définies et en aucun cas des modifications ne doivent être apportées sur cet appareil.

• Une attention particulière doit être portée à l'appareil lors de la cuisson : restez à proximité.

• La cuisinière est lourde. Faites attention lorsque vous la déplacez.

• L'émission d'air chaud est normale durant la cuisson. Ne pas obstruer les ventilations de l'appareil.

• Des éclaboussures peuvent être projetées lors de la cuisson d'aliments ou lorsque le plat contient trop d'eau ou de gras. Dans ce cas, immédiatement nettoyer les résidus après la cuisson en vue d'éviter le développement d'odeurs ou de feu.

• Eteindre le feu avant de retirer les plats ou casseroles.

• **ATTENTION !** De la chaleur et de l'humidité peuvent se former lors de la combustion de combustibles gazeux. Prêter une attention particulière à la bonne aération de la pièce dans laquelle est placée l'appareil : si l'aération naturelle est inexistante ou insuffisante, il convient d'installer une grille d'aération. En cas de doute, consulter un centre d'assistance technique Candy.

• L'utilisation d'un appareil électroménager requiert le respect de quelques règles de base :

* Il est en général déconseillé d'utiliser un adaptateur ou une prise multiple.

* Ne pas tirer sur le câble d'alimentation pour éteindre l'appareil.

* Ne pas toucher le four avec les mains mouillées.

* Remplacer immédiatement le câble d'alimentation s'il est endommagé en suivant les instructions suivantes :

* Le remplacement doit être effectué par un technicien qualifié. Pour la réparation, se rapprocher exclusivement d'un centre d'assistance agréé et assurez-vous qu'ils utilisent des pièces de rechange d'origine.

* Si nécessaire, enlever le câble d'alimentation et le remplacer avec un autre du type : H05RRF, H05VVF et H05V2V2-F. Ce câble a la capacité suffisante pour supporter la tension électrique requise par le produit.

• Contrôler régulièrement le flexible de gaz.

• Le flexible de gaz doit être tenu à l'écart des parties chaudes du four et ne doit pas être en contact avec ce dernier. Il est possible de positionner le connecteur du gaz à droite ou à gauche du four. Après une telle modification, vérifier qu'il n'y a pas de fuite à l'aide d'un petit peu d'eau savonneuse.

• Ne pas laisser l'appareil sans surveillance avant qu'il ne soit complètement refroidit.



Le fabricant ne peut garantir la sécurité de la cuisinière si les règles précédemment citées ne sont pas respectées.

CONSEILS UTILES

• Tous les éléments émaillés ou en verre peuvent être démontés pour faciliter le nettoyage

La présence d'un couvercle supérieur permet d'éviter la présence de poussière sur la table de cuisson lorsqu'il n'est pas utilisé et des éclaboussures d'huile sur les murs lors de la cuisson.

• Ne pas utiliser le couvercle à d'autres fins.

• **ATTENTION !** (pour les modèles ayant un couvercle en verre) Le couvercle peut s'abîmer s'il est exposé à une température trop élevée. Toujours s'assurer que les feux soient éteints avant de refermer le couvercle.

• Ne pas utiliser de plats ou de casseroles déformés ou instables

• Nettoyer les grilles et la lèchefrite avant utilisation.

• Ne pas vaporiser de détergent sur les plats et la grille, ni sur le thermostat.

• S'assurer que les plats du four soient correctement positionnés.

• Allumer les plaques avant de placer les plats de cuisson pour un allumage plus rapide.

• Vérifier que la taille des flammes soit adaptée aux plats de cuisson.

• Ne pas tapisser les parois du four avec des feuilles en aluminium ou des protections jetables du commerce. La feuille d'aluminium ou toute autre protection, en contact direct avec l'émail chauffé, risque de fondre et de détériorer l'émail du moufle.

INSTALLATION

La mise en place fonctionnelle des appareils ménagers dans leur environnement est une opération délicate qui, si elle n'est pas correctement effectuée, peut avoir de graves conséquences sur la sécurité des consommateurs. Dans ces conditions, il est impératif de confier cette tâche à un professionnel qui la réalisera conformément aux normes techniques en vigueur.

Si malgré cette recommandation, le consommateur réalisait lui-même l'installation, le constructeur déclinerait toute responsabilité en cas de défaillance technique du produit entraînant ou non des dommages aux biens et/ou aux personnes.

ATTENTION ! Il convient de prêter la plus grande attention au positionnement de l'appareil. Ce dernier ne peut être installé que dans une pièce où la ventilation est assurée en continu. L'appareil doit toujours être débranché avant toute intervention.

• Contrôler le branchement du gaz (type et pression du gaz) avant l'installation de l'appareil et s'assurer que l'appareil soit réglé en adéquation.

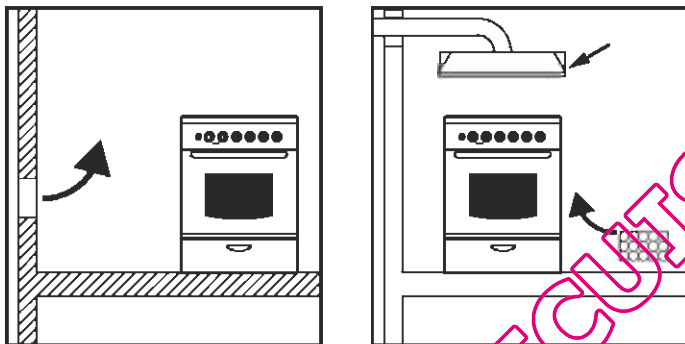
• Cet appareil ne doit pas être relié à un autre appareil fonctionnant avec un autre combustible.

• L'appareil ne doit pas être installé à proximité d'un matériel inflammable.

ENVIRONNEMENT DANS LEQUEL L'APPAREIL DOIT ÊTRE INSTALLÉ

• Pour le bon fonctionnement, le local dans lequel l'appareil est installé doit être ventilé naturellement de telle manière à ce que les gaz brûlés soient évacués.

• Le flux d'air doit pouvoir pénétrer dans les prises d'air grillagées présentes sur les parois extérieures.



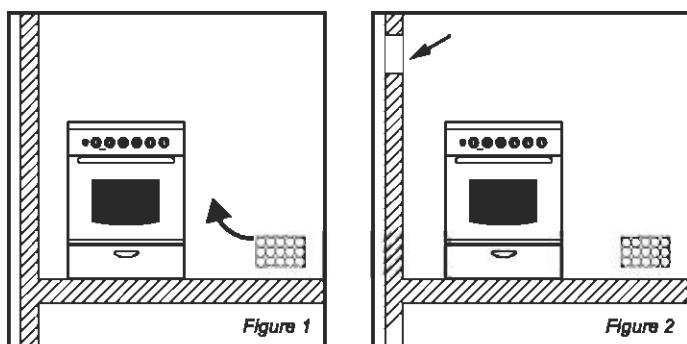
• Sur les modèles dotés d'un dispositif de sécurité des flammes, afin d'assurer le passage de l'air, la partie transversale de la grille d'air doit mesurer 100 cm². Sur les modèles privés de dispositif de sécurité, elle doit être de 200 cm² (il est possible de mettre une ou plusieurs grilles).

Emission de gaz combustibles

• Les gaz brûlés de la cuisinière doivent être directement évacués à l'extérieur ou par l'intermédiaire d'une hotte connectée à une évacuation (figure 1).

• S'il est impossible d'installer une hotte, il convient d'installer une ventilation électrique sur le mur ou la fenêtre tournée vers l'extérieur (figure 2)

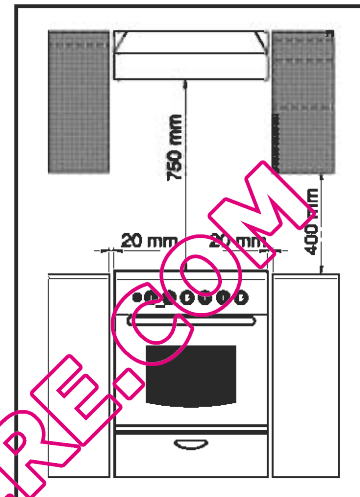
• La ventilation doit assurer le renouvellement de l'air de la pièce de 3 à 5 fois par heure.



• Les grilles doivent être positionnées de telle manière à ce que la ventilation ne puisse être obstruée d'aucun des deux côtés et de préférence près du sol. Elles ne doivent pas être mises sur des tuyaux d'évacuation de gaz brûlés ou de fumées.

• Toutefois, s'il est impossible de mettre des grilles d'aération dans la pièce dans laquelle l'appareil est installé, la ventilation peut être faite avec une pièce attenante s'il ne s'agit pas d'une chambre à coucher ou d'une pièce où les courants d'air pourraient représenter un risque.

POSITIONNEMENT

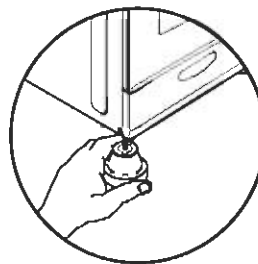


Cet appareil standard a été positionné dans l'hypothèse que les plans de travail adjacents à la cuisinière ne soient pas à une hauteur supérieure à celle des plaques de cuisson.

* Cet appareil est de classe 1*.

REGLAGE DES PIEDS

La cuisinière est dotée de pieds réglables aux 4 angles du châssis. Les pieds doivent être réglés l'un après l'autre à l'aide d'une clef pour que l'appareil soit positionné de telle manière à ce qu'il soit parfaitement stable et que les plats posés sur les plaques soient parfaitement équilibrés.



RACCORDEMENT ELECTRIQUE

Les cuisinières sont fournies avec ou sans câble d'alimentation. Le raccordement est prévu exclusivement sous des tensions de 220-240V entre phases ou entre phase et neutre.

Le raccordement du câble doit être fait par un centre d'assistance agréé qui devra se tenir aux instructions suivantes.

L'installation recevant l'appareil doit être conforme aux normes en vigueur dans le pays d'installation (FRANCE : Norme NFC 15100). La Société décline toute responsabilité en cas de non-respect de cette disposition.

•Le technicien doit, avant de procéder au raccordement, vérifier la tension d'alimentation indiquée au compteur, le réglage du disjoncteur, le calibre du fusible et la continuité de la terre de l'installation.

•Le raccordement au réseau doit être effectué par une prise de courant avec prise de terre, ou par l'intermédiaire d'un dispositif à coupure omnipolaire ayant une distance d'ouverture des contacts d'au moins 3 mm.

•Si l'appareil comporte une prise de courant, il doit être installé de telle façon que la prise de courant soit accessible.

•Le fil de protection vert/jaune doit être relié aux bornes de terre, de l'appareil d'une part et de l'installation d'autre part.

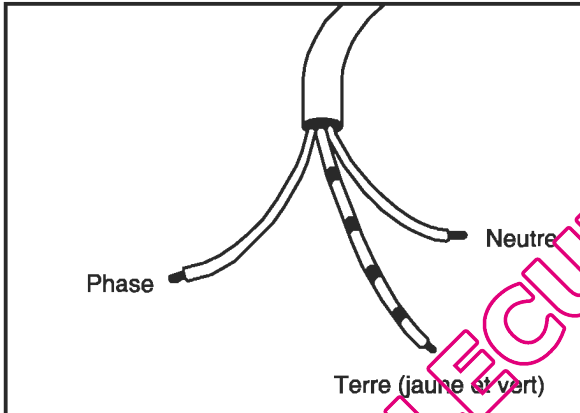
•Le câble d'alimentation doit être disposé de telle manière à ce qu'il ne soit pas exposé à une température supérieure à 50°.

•Contrôler la bonne installation en les allumant pendant 3 minutes.

CUISINIÈRE LIVRÉE AVEC CORDON D'ALIMENTATION

•Il est uniquement prévu un câble de raccordement pour les mises sous des tensions à 220-240V entre phase et neutre.

•Raccorder à une prise de courant 10/16 ampères.



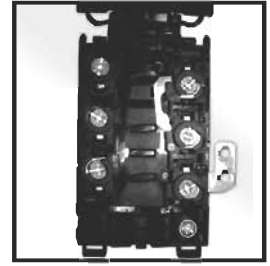
CUISINIÈRE LIVRÉE SANS CORDON D'ALIMENTATION

Type de boîtiers de raccordement

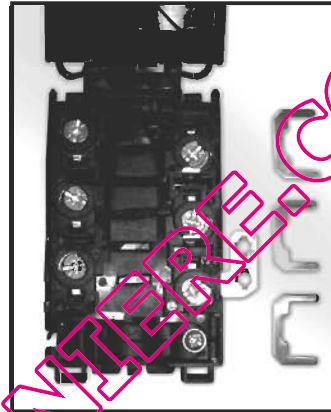
1- branchement monophasé



2- branchement triphasé



Attention: Une inversion de la phase et du neutre sur les cuisinières peut entraîner un dysfonctionnement des produits.



	Monophasé 220-240 V~	Triphase 380-415V3N~
Fusible	25 A	3 x 16 A
Câble - Section	3 G 2.5 mm ²	5 G 1.5 mm ²
Câble Type	H05VV-F ou H05RR-F	H05VV-F ou H05RR-F

<p>L1 : Phase Shunter 1-2 Shunter 2-3 N : Shunter Neutre 4-5 T : Terre</p>	<p>1 Phase 2 Phase 3 Phase 5 Shunter Neutre 4-5 T : Terre</p>
--	---

RACCORDEMENT GAZ

Avant installation, le technicien doit :

- Vérifier la compatibilité entre l'appareil et l'installation gaz. La cuisinière est réglée en usine pour le fonctionnement au gaz dont la nature est indiquée sur l'emballage et rappelée sur l'étiquette apposée sur l'appareil. S'assurer que le gaz que vous utilisez coïncide avec celui de la cuisinière. Effectuer, si nécessaire, le changement de gaz en adaptant les brûleurs avec la mise en place des injecteurs appropriés qui assurent le débit nominal en suivant les instructions du chapitre « modification pour type de gaz différent »

- S'assurer que la pression du gaz est celle donnée dans le tableau ci-après afin d'atteindre une efficacité optimale et de réduire la consommation. En cas d'utilisation d'un gaz dont la pression est différente, il convient d'utiliser un régulateur sur la prise du gaz. L'utilisation d'un régulateur de gaz conforme aux standards GPL est admise.

- Le raccordement gaz doit être effectué conformément aux règlements en vigueur dans le pays d'installation. Dans tous les cas, prévoir sur la canalisation d'arrivée du gaz un robinet d'arrêt, un détendeur ou un détendeur déclencheur pour le gaz propane. N'utiliser que des robinets, détendeurs, abouts et tubes souples, détentEURS de la marque officielle du pays d'installation.

Raccordement par tuyau rigide ou flexible à embout mécanique

- Raccorder directement au robinet de gaz à l'aide d'un flexible en inox en veillant à respecter les précautions de sécurité. Dans ce cas, il n'y aura plus besoin de déplacer la cuisinière. Le connecteur d'entrée du gaz de l'appareil est GC 1/2. Nous conseillons ce type de raccordement.

Raccordement par tuyau souple caoutchouc

- Nous déconseillons ce type de raccordement (à réserver seulement aux installations anciennes n'offrant pas d'autres possibilités).

- Ce type de raccordement ne doit être fait que sous réserve que le tube souple soit visitable sur toute sa longueur, que la longueur n'excède pas 1,5 mètre et qu'il soit équipé de colliers de serrage.

- Le raccordement peut être effectué comme suit :

- Puisque le flexible sera placé derrière le four, il ne doit pas être exposé à une température supérieure à 30°C.

- Il ne doit pas être exposé à la chaleur

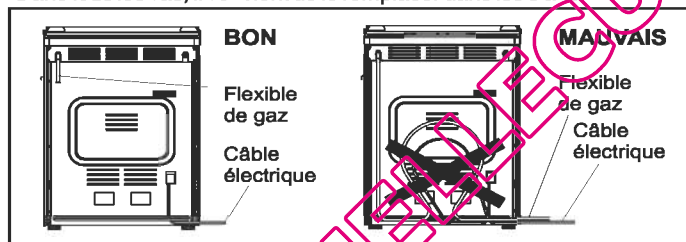
- Il ne doit pas être tordu, écrasé ni tendu.

- Il doit être protégé des objets tranchants et pointus

- Il doit être accessible pour permettre un contrôle régulier.

- Le flexible doit être contrôlé comme suit pour prévenir des dommages de l'usure : vérifier qu'il ne soit pas cassé, entaillé ou brûlé sur toute la longueur et sur les extrémités ; il doit conserver sa flexibilité et ne pas durcir ; il ne doit pas y avoir de traces de rouille sur les côtés.

- Dans tous les cas, il convient de le remplacer dans les 5 ans.



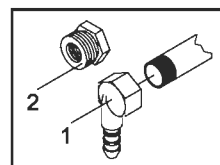
Après l'installation, vérifier qu'il n'y ait pas d'éventuelle déperdition dans le raccordement à l'aide d'eau savonneuse. Ne jamais utiliser de flamme pour contrôler une éventuelle perte de gaz.

MODIFICATION POUR TYPE DE GAZ DIFFERENT

La cuisinière est réglée en usine pour le fonctionnement au gaz dont la nature est indiquée sur l'emballage et rappelée sur l'étiquette apposée sur l'appareil. En cas de fonctionnement avec un autre gaz, il est nécessaire d'adapter l'appareil en suivant les indications citées ci-dessous.

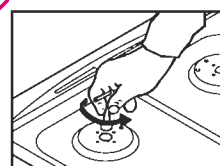
Changement de l'embout de gaz pour adapter le four au gaz naturel

Utiliser l'embout (2) fourni pour le branchement au gaz naturel.



Réglage des feux pour le GPL (Butane-Propane)

Pour le gaz industriel et le GPL, le même connecteur peut être utilisé. Utiliser le connecteur (1) pour le GPL.



Remplacement des injecteurs des brûleurs

- Enlever les grilles.

- Enlever les chapeaux et corps du brûleur

- Au moyen d'une clé à pipe adaptée (7mm), dévisser l'injecteur et le remplacer par un injecteur correspondant au type de gaz distribué.

- Remettre chaque élément à sa place après avoir changé les brûleurs

Réglage du ralenti

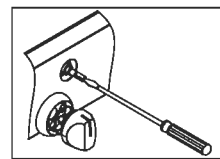
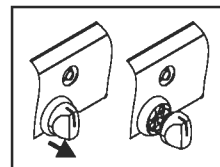
- Tourner la manette de contrôle du brûleur en position « ralenti ». L'enlever.

- S'il s'agit de passer du GPL (Butane-Propane) au gaz naturel, dévisser la vis bipasse d'un tour (dans le sens des aiguilles d'une montre)

- Dans le cas d'un passage du GPL au gaz naturel, tourner la vis bipasse dans le sens inverse des aiguilles d'une montre avec un tournevis jusqu'à l'obtention d'une petite flamme inférieure à 1/4.

- Après le réglage, remettre la manette.

- Contrôler le bon réglage en tournant très rapidement de la petite à la grande flamme. Si la flamme ne s'éteint pas, le réglage est correct.



	Gas	Pressión	Avant droit		Gauche		Noir droite		Brûleur four		Brûleur grill	
			Auxiliaire	Inj	kW	Inj	kW	Inj	kW	Inj	kW	Inj
•	G 20	20	0.83	1.00	1.00	1.70	1.20	2.70	1.10	2.3	1.10	2.25
	G 25	25	0.83	1.00	1.00	1.70	1.20	2.70	1.10	2.25	1.10	2.2
	G 25	20	0.90	1.00	1.10	1.70	1.35	2.70	1.20	2.3	1.20	2.25
	G 30	29	0.50	1.00	0.65	1.70	0.85	2.70	0.70	2.3	0.70	2.25
	G 31	37	0.50	1.00	0.65	1.70	0.85	2.70	0.70	2.3	0.70	2.25
	G 30	50	0.45	1.00	0.60	1.70	0.70	2.70	0.65	2.3	0.65	2.25
	G 31											
	G 30	37	0.50	1.00	0.65	1.75	0.85	2.95	0.70	2.30	0.70	2.25
	G 31											
	G 20	25	0.83	1.10	1.00	1.85	1.20	2.95	1.10	2.35	1.10	2.30
	G 25.1	25	0.83	1.00	1.00	1.70	1.20	2.65	1.10	2.10	1.10	2.10
	G 2.350	13	1.10	1.00	1.35	1.70	1.70	2.70	1.55	2.30	1.25	2.25
	G 27	20	0.90	1.00	1.10	1.70	1.35	2.70	1.20	2.30	1.20	2.25

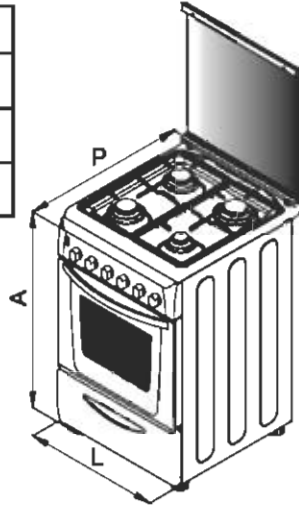
Inj. : Injecteur KW : puissance du brûleur

• Réglage d'origine : G20 - 20 mbar/ G25 - 25 mbar

Remarque : Autriche, Allemagne et Suisse - AT, DE, CH G30/31 - 50 mbar (3B/P) Si le gaz utilisé est de type G30/31 - 50 mbar (3B/P), vous pouvez utiliser le jeu d'injecteurs 35000230. Merci de vous rapprocher du service approprié pour obtenir le jeu d'injecteurs.

DIMENSIONS DE L'APPAREIL

	50 x 60	60 x 60
Hauteur (mm)	863	863
Largeur (mm)	510	600
Profondeur (mm)	800	600

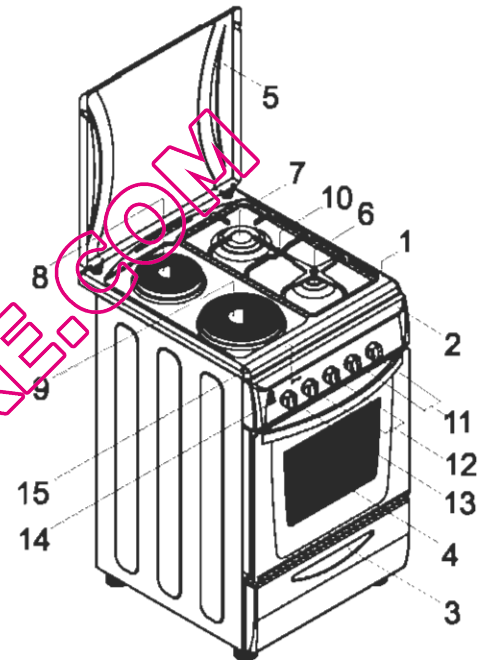
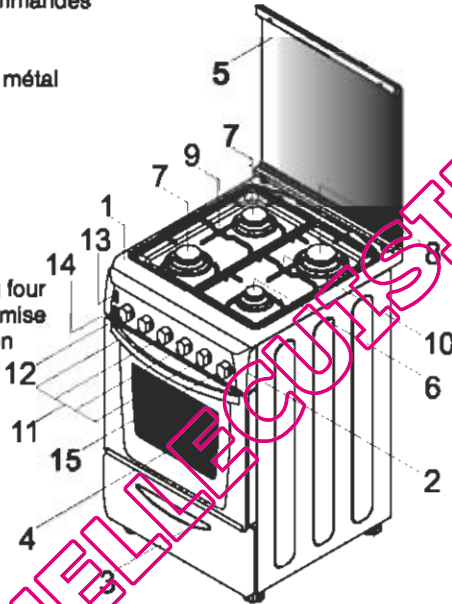


- 1- Table de cuisson
- 2- Tableau de bord avec commandes
- 3- Tiroir du four
- 4- Porte du four
- 5- Couvercle en verre ou en métal
- 6- Brûleur auxiliaire
- 7- Brûleur rapide
- 8- Plaque électrique (1000W)
- 9- Plaque électrique (1500W)
- 10- Grille de droite
- 11- Manettes de contrôle des brûleurs
- 12- Manette de contrôle des plaques électriques
- 13- Manette de thermostat du four
- 14- Bouton d'allumage ou de mise en marche de la ventilation
- 15- Voyant de contrôle

ASPECT GENERAL ET DEFINITION DE L'APPAREIL

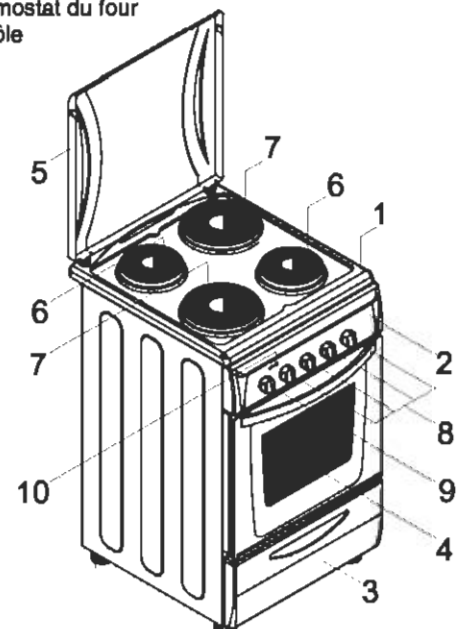
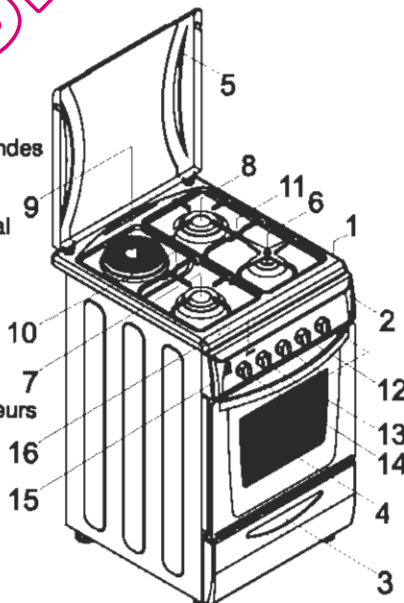
Cette notice est commune à plusieurs modèles. Il est possible que certaines caractéristiques décrites ici n'existent pas sur certains modèles.

- 1- Table de cuisson
- 2- Tableau de bord avec commandes
- 3- Tiroir du four
- 4- Porte du four
- 5- Couvercle en verre ou en métal
- 6- Brûleur auxiliaire
- 7- Brûleur semi-rapide
- 8- Brûleur rapide
- 9- Grille de gauche
- 10- Grille de droite
- 11- Manettes de contrôle des brûleurs
- 12- Manette de thermostat du four
- 13- Bouton d'allumage ou de mise en marche de la ventilation
- 14- Interrupteur éclairage
- 15- Manette du timer



- 1- Table de cuisson
- 2- Tableau de bord avec commandes
- 3- Tiroir du four
- 4- Porte du four
- 5- Couvercle en verre ou en métal
- 6- Plaques électriques (1000W)
- 7- Plaques électriques (1500W)
- 8- Manette de contrôle des plaques
- 9- Manette de thermostat du four
- 10- Voyant de contrôle

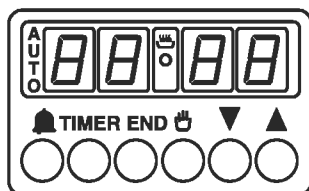
- 1- Table de cuisson
- 2- Tableau de bord avec commandes
- 3- Tiroir du four
- 4- Porte du four
- 5- Couvercle en verre ou en métal
- 6- Brûleur auxiliaire
- 7- Brûleur semi-rapide
- 8- Brûleur rapide
- 9- Plaque électrique (1000W)
- 10- Grille de gauche
- 11- Grille de droite
- 12- Manettes de contrôle des brûleurs
- 13- Manette de contrôle de la plaque électrique
- 14- Manette de thermostat du four
- 15- Bouton d'allumage ou de mise en marche de la ventilation
- 16- Voyant de contrôle



UTILISATION DU PROGRAMMATEUR ELECTRONIQUE

FONCTIONS	COMMENT L'UTILISER?	COMMENT L'ARRÊTER?	BUT	A QUOI SERT-IL ?
MINUTERIE	<ul style="list-style-type: none"> Maintenir appuyé le bouton Appuyer sur les boutons et pour sélectionner le temps voulu. Relâcher tous les boutons. 	<ul style="list-style-type: none"> Lorsque le temps sélectionné est écoulé, une alarme sonore retentit (qui s'arrête automatiquement ou qui peut être éteinte manuellement en appuyant sur le bouton) . 	<ul style="list-style-type: none"> A la fin du temps requis une alarme retentit. Pour contrôler le temps restant, appuyer sur le bouton . 	<ul style="list-style-type: none"> Permet d'utiliser le four comme réveil (peut aussi bien être utilisé lorsque le four est en marche ou éteint).
FONCTION MANUELLE	<ul style="list-style-type: none"> Appuyer sur le bouton Choisir la fonction de cuisson avec la manette du four. 	<ul style="list-style-type: none"> Tourner la manette du four sur la position "O" 	<ul style="list-style-type: none"> Permet d'utiliser le four. 	<ul style="list-style-type: none"> Pour la cuisson des recettes désirées.
DURÉE DE CUISSON	<ul style="list-style-type: none"> Maintenir appuyé le bouton TIMER. Appuyer sur les boutons et pour sélectionner le temps de cuisson voulu. Relâcher tous les boutons. Choisir la fonction de cuisson avec la manette du four. 	<ul style="list-style-type: none"> Une fois le temps de cuisson sélectionné écoulé, le four s'éteint automatiquement. Si vous désirez interrompre la cuisson en cours, tourner la manette du four sur "O" ou changer le temps en le mettant à 00 :00 (TIMER et boutons et). 	<ul style="list-style-type: none"> Permet de programmer le temps de cuisson nécessaire à la cuisson d'un plat. Pour contrôler le temps restant, appuyer sur TIMER. Pour modifier le temps restant, appuyer sur les boutons FIN + et . 	<ul style="list-style-type: none"> A la fin du temps de cuisson, le four s'éteint automatiquement et une alarme retentit.
FIN DE LA CUISSON	<ul style="list-style-type: none"> Maintenir appuyé le bouton FIN. Appuyer sur les boutons et pour sélectionner le temps voulu avant l'arrêt du four. Relâcher tous les boutons. Choisir la fonction de cuisson avec la manette du four. 	<ul style="list-style-type: none"> A la fin du temps programmé, le four s'éteint. Pour l'éteindre manuellement, tourner la manette du four sur "O". 	<ul style="list-style-type: none"> Permet de programmer l'heure à laquelle la cuisson se termine. Pour contrôler le temps restant, appuyer sur FIN. Pour modifier le temps restant, appuyer sur les boutons FIN + et . 	<ul style="list-style-type: none"> Cette fonction est généralement utilisée avec la fonction "Temps de cuisson". Par exemple, si le plat doit cuire pendant 45 minutes et doit être prêt à 12h30, il suffit de sélectionner la fonction de cuisson requise, sélectionner un temps de cuisson de 45 minutes et une heure de fin de cuisson de 12h30. La cuisson commencera automatiquement à 11h45 (12h30 moins 45 minutes) et continuera jusqu'à la fin du temps de cuisson sélectionné. Le four s'éteindra alors automatiquement. ATTENTION ! Si l'heure de fin de cuisson est sélectionnée sans programmation de durée de cuisson, le four se mettra en route immédiatement et s'arrêtera à la fin du temps de cuisson sélectionné.

Réglage de l'heure :



ATTENTION ! La première opération à faire tout de suite après l'installation ou après une coupure de courant (reconnaissable au clignotement du display indiquant **0:00**) est de programmer l'heure. Pour ce faire, procéder comme suit :

- Maintenir appuyés les boutons **TIMER** et **FIN** et .
- Sélectionner le temps avec les boutons et .
- Relâcher tous les boutons.

ATTENTION, le four fonctionne seulement si l'on appuie sur le bouton ou que l'on programme un temps de cuisson

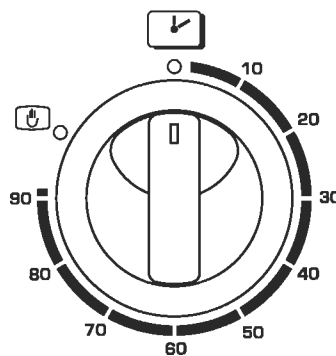
NB. Sur certains modèles les boutons et sont remplacées par des et .

UTILISATION DU PROGRAMMATEUR DE FIN DE CUISSON

Le timer contrôle l'alimentation des plaques électriques. Avant d'utiliser le four, il convient de sélectionner la bonne position du timer. Il permet de contrôler que le four sera bien allumé pendant toute la durée de cuisson désirée. Il est possible de programmer le timer jusqu'à 90 minutes. Si l'on ne désire pas utiliser le timer ni programmer de temps de cuisson, tourner la manette sur la "O" position.

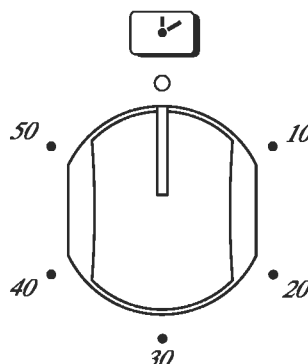
Certains fours électriques ont un timer permettant de programmer le moment auquel on désire interrompre la cuisson. Cette commande permet de programmer le temps de cuisson désiré. Le four s'éteindra automatiquement à la fin du temps sélectionné.

Le timer comptera à l'envers du temps restant, retournera sur la position "O" et éteindra le four automatiquement. Pour une utilisation normale du four, positionner le timer sur "O" et éteindre manuellement. Ainsi, le four peut être utilisé en mode manuel.



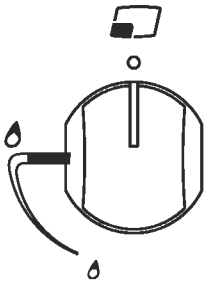
UTILISATION DU MINUTEUR SONORE

Pour programmer le temps de cuisson pour un four à gaz, tourner complètement la manette et la positionner sur le temps désiré. Quand le temps est écoulé, une alarme sonnera pendant quelques secondes.



UTILISATION DES BRULEURS A GAZ DE LA TABLE DE CUISSON

Les manettes qui contrôlent les brûleurs sont placées sur le panneau de commandes.



Position éteinte

Lorsque la manette est tournée sur le symbole « O », le brûleur est éteint, la valve du gaz est fermée et la flamme s'éteint.

Débit de gaz maximum

Appuyer sur la manette du brûleur et la tourner à gauche vers la flamme la plus grande. Dans cette position, la flamme est au maximum et la valve de diffusion du gaz est complètement ouverte.

Débit de gaz minimum

L'intensité de la flamme peut être diminuée en tournant la manette soit positionnée sur le symbole indiquant la petite flamme. La valve sera partiellement ouverte et le brûleur sera au minimum.

Allumage des brûleurs

Brûleurs à gaz de la table de cuisson

Le brûleur doit être allumé avant de poser une casserole.

Sur les modèles avec allumage automatique il est d'abord nécessaire d'appuyer sur le bouton portant le symbole d'une étincelle.

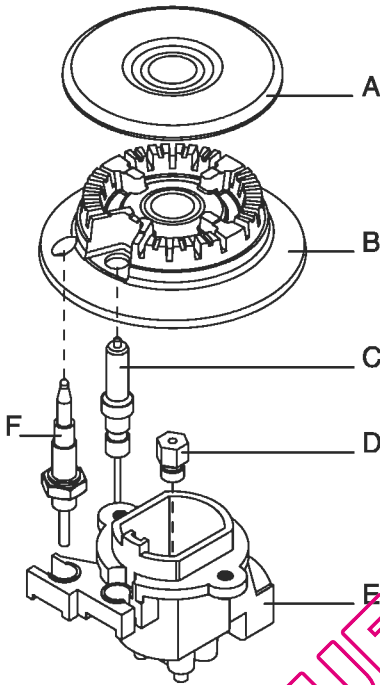
Appuyer sur la manette de contrôle du brûleur que vous voulez allumer et tournez la à gauche jusqu'au symbole de la grande flamme. Appuyer sur le bouton d'allumage. Sur les modèles avec un allumage grâce aux manettes, appuyer sur la manette qui contrôle le brûleur concerné et la tourner jusqu'au symbole de l'étincelle : l'allumage s'activera automatiquement. Toutes les électrodes seront activées automatiquement, allumant ainsi l'allumage sur lequel le gaz est ouvert (celui relatif à la manette qui a été manipulée).

Brûleurs à gaz du four

Il ne faut pas appuyer sur le bouton pendant plus de 15 secondes. Après 15 secondes, si le brûleur ne s'est pas allumé, relâcher le bouton et ouvrir la porte et/ ou attendre au moins une minute avant de réessayer d'allumer. Sur les autres modèles, le gaz est allumé par l'intermédiaire de la manette de contrôle.



S'assurer que le gaz soit effectivement fonctionnel. S'il n'y a pas de flamme, recommencer la même procédure.



- A-Chapeau de brûleur
- B-Tête de brûleur
- C-Bougie
- D-Injecteur
- E-Corps du brûleur
- F-Dispositif de sécurité

Après l'allumage régler la flamme à l'intensité voulue.

Allumage manuel (en cas de coupure de courant)

Approcher une flamme (allumette ou briquet) du brûleur.

ATTENTION ! Toujours attendre une minute entre deux tentatives d'allumage.

Appuyer sur la manette et la tourner jusqu'au symbole de la grande flamme. Si le brûleur ne s'allume pas à la première tentative, réessayer en appuyant un peu plus longtemps sur la manette. Quand le brûleur est allumé, régler la flamme sur la bonne intensité.

Si le brûleur ne s'allume pas après plusieurs tentatives, vérifier que le chapeau et la tête du brûleur soient bien positionnés.

Pour couper le gaz, tourner la manette dans le sens des aiguilles d'une montre sur la position " O ". Si le brûleur s'éteint accidentellement, attendre au moins une minute avant de le rallumer. Certaines cuisinières sont dotées de dispositifs de sécurité de flamme (« F » sur le schéma joint). En cas de coupure de la flamme, l'arrivée de gaz est automatiquement interrompue.

Diamètres minimum et maximum de base des récipients de cuisson :

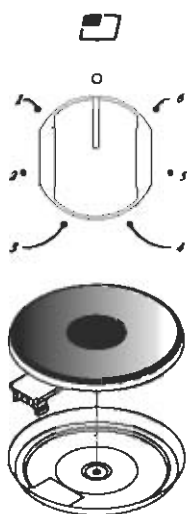
Brûleur	Diamètre mini. (mm)	Diamètre maxi. (mm)
Grand brûleur	Ø 240 mm	Ø 280 mm
Brûleur moyen	Ø 180 mm	Ø 240 mm
Petit brûleur	Ø 120 mm	Ø 180 mm

DONNEES TECHNIQUES

Caractéristiques	PUISSANCE DU GAZ	PUISSANCE ÉLECTRIQUE		CONSOMMATION DE GAZ	
		60 x 60	50 x 60	NG (lt/h)	LPG (g/h)
4 brûleurs à gaz avec dispositif de sécurité et four à gaz avec dispositif de sécurité	9.4 kW	15 W	15 W	895	684
3 brûleurs à gaz avec dispositif de sécurité et une plaque électrique. Four électrique.	5.4 kW	3.0 kW	2.8 kW	514	393
4 brûleurs à gaz avec dispositif de sécurité et four à gaz avec dispositif de sécurité et gril électrique	9.4 kW	1.5 kW	1.0 kW	895	684
4 plaques et four électrique	-/-	7.0 kW	6.8 kW	-/-	-/-
2 brûleurs à gaz avec dispositif de sécurité et 1 plaque électrique. Four électrique.	3.7 kW	4.5 kW	4.3 kW	352	269
4 brûleurs à gaz et four électrique.	7.1 kW	2.0 kW	1.8 kW	676	516

Tableau des spécifications techniques (situé sur le côté de l'appareil)

UTILISATION DES PLAQUES ELECTRIQUES SUR DE LA TABLE DE CUISSON



Tourner la manette sur la position indiquant la position désirée pour la plaque concernée. Le témoin lumineux de la plaque s'allume et la plaque commence à chauffer.

A la fin de la cuisson, tourner la manette sur la position « 0 » (figure 2). Ne pas laisser la plaque allumée sans plat dessus. Il est très important d'utiliser un récipient au diamètre adapté à celui de la plaque. Le diamètre maximum de la base du récipient est de 14 cm et le fond doit être plat. Lors de la première utilisation, laisser la plaque chauffer pendant 5 minutes avant de poser un récipient dessus. Cela permet au revêtement résistant à la chaleur de la plaque de durcir grâce au réchauffement. Pour le nettoyage de la plaque, utiliser un chiffon humide et un détergent. Ne pas enlever les résidus de viande des plaques à l'aide d'un couteau ou d'un quelconque objet dur et tranchant.

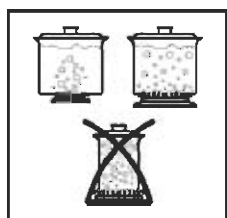
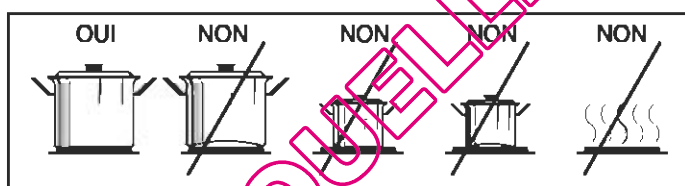
Après l'avoir nettoyée, allumer la plaque quelques instants pour la faire sécher. Toutefois, elle ne doit pas rester allumée sans récipient dessus pendant plus de quelques instants.

Position	Puissance (Watt)	Puissance (Watt)	Description
0	0	0	Eteint
1	100 W	135 W	Maintien en température
2	180 W	220 W	Cuisson à basse température
3	250 W	300 W	Cuisson à basse température
4	500 W	650 W	Cuisson, friture, ébullition
5	750 W	1150 W	Cuisson, friture, ébullition
6	1000 W	1500 W	Cuisson, friture, ébullition

Plats de cuisson adaptés

Les récipients plus grands ont des surfaces de chauffe plus importantes, ce qui permet de cuire les aliments plus rapidement que dans un récipient plus petit.

Utiliser toujours des récipients de dimension proportionnelle à la quantité de nourriture à cuire. Pour éviter les débordements, éviter les récipients trop petits, surtout pour les aliments contenant beaucoup d'eau. Si un trop grand récipient est utilisé pour les aliments à cuisson rapide, la sauce et le jus colleront au récipient et resteront collés après la cuisson. Pour la cuisson de mets sucrés, les récipients et casseroles fermés sont recommandés. Sucre et jus contenus dans un récipient ouvert peuvent éclabousser et coller au plan de cuisson et ainsi être difficiles à retirer.



Cela est particulièrement important pour les récipients utilisés pour rôti ou pour la cuisine sous pression à grande température. Ne laissez pas les flammes sans récipient dessus ou avec un récipient vide.

Vérifier que les récipients sont adaptés à votre appareil selon les critères suivants: ils doivent être lourds, complètement couvrir la surface du brûleur: ils peuvent être un peu plus grands mais pas plus petits; la surface de la base doit être complètement plate. électriques et une optimisation des consommations d'énergie, il est nécessaire d'utiliser des récipients au fond parfaitement plat et lisse.

La dimension du récipient doit être la plus proche possible du diamètre de la plaque, et jamais inférieur. La base du récipient doit être sèche et il convient d'éviter tout débordement sur les plaques. Ne jamais laisser sur les plaques des récipients vides. Ne pas non plus laisser les plaques chauffer sans récipients dessus.

UTILISATION DES BRULEURS A GAZ DE LA TABLE DE CUISSON

•La partie externe de la flamme est plus chaude que la partie intérieure. Le sommet de la flamme doit toucher le fond du récipient. Les flammes qui s'étendent en dehors du récipient peuvent causer une consommation inutile de gaz.

•Les brûleurs de gaz, contrairement aux plaques électriques, n'exigent pas de récipients avec le fond plat, la flamme qui touche le fond du récipient conduisant complètement la chaleur.

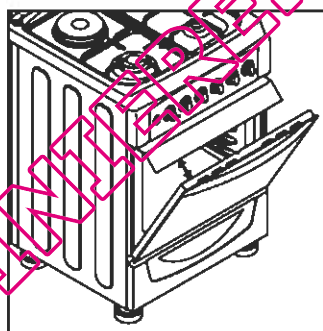
•Bien qu'ils n'y ait pas de préconisation particulière de récipient pour les brûleurs à gaz, les récipients constitués de matières légères conduisent plus rapidement la chaleur que ceux plus lourds.

•Certaines parties des aliments peuvent être chaudes alors que d'autres sont encore froides à cause de la distribution non uniforme de la chaleur sous le récipient. Ainsi, lors de l'utilisation de récipients légers (au fond fin), il est nécessaire de mélanger continuellement la nourriture pendant la cuisson. La chaleur est distribuée de manière plus efficace et uniforme dans les récipients à fonds plus épais.

•L'usage de récipients de cuisson trop petit est déconseillé. Les récipients profonds et dont le fond n'est pas concave ni convexe sont plus adéquats pour une cuisine rapide et efficace que des récipients plus petits et profonds.

•Il est impossible de diminuer le temps de cuisson en utilisant un petit récipient sur un grand brûleur. Il en résulte uniquement un gaspillage de gaz. Cependant, un récipient doté d'un couvercle permet d'économiser de l'énergie.

UTILISATION DU FOUR GRILL



Lors de l'utilisation du grill, laisser la porte du four ouverte et placer le déflecteur de manettes sous le tableau de bord.

•Le grill permet de faire dorer les aliments rapidement. Le grill est réglable sur plusieurs positions selon la taille du plat contenant les aliments. Presque tous les types d'aliments peuvent être cuits avec le grill, exceptés les pièces très fines et les petits morceaux de viande.

•Viandes et poissons destinés pour être grillés doivent auparavant être badigeonnés d'huile.

•Lorsque vous utilisez le grill, positionner la lèche-frite en-dessous de manière à récupérer le gras. Verser un peu d'eau dans le plat de manière à éviter la formation d'odeurs désagréables et l'inflammation des graisses.

•Le grill est habituellement utilisé pour cuire des morceaux de viande, par exemple des biftecks pas trop épais, des pièces de gibier, du poisson et certains légumes (comme les courgettes, les aubergines ou les tomates) ou les brochettes de viande ou de poisson.

Badigeonner légèrement le poisson d'huile avant de le mettre sous le grill. Saler la viande après la cuisson; saler le poisson à l'intérieur avant la cuisson.

•La distance du grill dépend de l'épaisseur de la viande ou du poisson. Si la distance est correctement choisie, la surface externe ne sera pas brûlée alors que l'intérieur sera parfaitement cuit.

•Pour prévenir la formation de fumée et de mauvaises odeurs dues aux graisses et sauces, verser un ou deux verres d'eau sur la lèche-frite.

Il est aussi possible d'utiliser le grill pour griller le pain et les toasts et pour cuisiner certains types de fruits (banane, pamplemousse, ananas, pommes...). Les fruits ne doivent pas être en contact avec les éléments chauffants du four.



Ne pas tapisser les parois du four avec des feuilles en aluminium ou des protections jetables du commerce. La feuille d'aluminium ou toute autre protection, en contact direct avec l'émail chauffé, risque de fondre et de détériorer l'émail du moufle.

FOUR CATALITIQUE AUTONETTOYANT

- Certains modèles sont dotés de parois autonettoyantes pourvues de revêtements microporeux. Dans ce cas, le four n'a pas besoin d'être nettoyé manuellement.
- Pour que l'auto nettoyage soit efficace, la surface des parois doit être microporeuse.
- La présence excessive de gras peut obstruer les pores et ainsi empêcher le nettoyage automatique. La capacité d'auto nettoyage peut être récupérée en mettant le four en marche à température maximum pendant 10-20 minutes.
- Si les parois du four sont tellement recouvertes de graisse que l'auto nettoyage catalytique est inefficace, enlever la graisse avec un chiffon humide ou avec une éponge passée sous l'eau chaude. Tous les revêtements catalytiques disponibles à ce jour sur le marché ont une durée de vie de 300 heures. Après cette période, elles doivent donc être remplacées.

FOUR ELECTRIQUE

Position	Fonction du four
○	Arrêt
	Tournebroche et grill de sole
	Eclairage du four.
	Grill
	Turbo grill
	Ventilation
	Résistance de voûte et ventilation
	Sole brassée
	Chaleur brassée
	Convection naturelle
	Résistance de voûte
	Résistance de sole

SUGGESTIONS DE CUISSON AU FOUR ELECTRIQUE

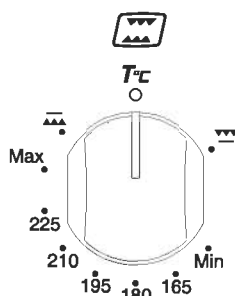
Cuisson traditionnelle (convection naturelle)

Utilisation simultanée de la résistance de sole et de voûte. Préchauffer le four une dizaine de minutes. Idéale pour toutes les cuissons à l'ancienne, pour saisir les viandes rouges, les rosbifs, gigots, gibiers, le pain, les papillotes, les feuilletages. Placer le mets à cuire à un niveau de gradin moyen.

Cuisson ventilée (chaleur brassée)

Ce mode de cuisson assure une répartition homogène de la chaleur et ne mélange pas les odeurs. Cette fonction est notamment recommandée pour les volailles, les pâtisseries, les poissons, les légumes... La chaleur pénètre mieux à l'intérieur du mets à cuire et réduit le temps de cuisson, ainsi que le temps de préchauffage. Ce mode peut également être utilisé pour la décongélation de plats surgelés. Vous pouvez réaliser des cuissons combinées avec préparations identiques ou non sur un ou deux gradins. Prévoir une dizaine de minutes de plus, pour la cuisson combinée.

FOUR A GAZ



La température du four et du brûleur peuvent être réglées par l'intermédiaire de la manette de commande du four. Le thermostat du four peut être réglé entre 140 et 265 °C. Pour activer le brûleur inférieur, tourner la manette sur la position et pour activer le grill, tourner la manette sur . Certaines cuisinières sont dotées du dispositif de sécurité sur les brûleurs. En cas de coupure de la flamme, l'entrée de gaz est automatiquement interrompue.

PREPARATION DE GATEAUX

• Sauf indication contraire, préchauffer le four pendant 10 minutes avant de l'utiliser. Ne pas ouvrir la porte du four pendant la cuisson du gâteau afin de ne pas interrompre la levée de la pâte (gâteaux, plats contenant de la levure et soufflés). L'afflux d'air froid qui entre dans le four empêcherait ainsi sa levée. Il est possible de vérifier la cuisson des gâteaux en piquant le centre avec la lame d'un couteau. Si le couteau en ressort sec et propre, alors le gâteau est cuit. Ne pas faire ce contrôle avant que les $\frac{3}{4}$ du temps de cuisson recommandé ne soient écoulés.

Souvenez-vous des suggestions suivantes :

- Si le plat est bien cuit en surface mais est encore cru à l'intérieur, il doit être cuit pendant plus longtemps mais à température plus basse.
- Si la surface du plat est trop sèche, cela signifie que le plat doit être cuit à température supérieure pendant une période plus courte.

CUISSON DE LA VIANDE

- La quantité minimum de viande pour une cuisson au four est d'1 kg. La cuisson d'une plus petite quantité risquerait de rendre la viande trop sèche. Pour obtenir une viande bien cuite, mettre moins de matière grasse. Si la viande est grasse, il n'y a nul besoin d'utiliser de l'huile. Si un côté de la viande est gras, le mettre vers le haut. Le gras récolté dans le plat sera suffisant pour cuire la partie inférieure du morceau de viande et le rendre moelleux.
- Les viandes rouges doivent être sorties du réfrigérateur au moins une heure avant la cuisson. Dans le cas contraire la viande pourrait durcir à cause du choc de température. N'utilisez pas de sel avant la cuisson, surtout pour la cuisson au grill. Le sel enlève le jus de la viande et empêche ainsi le morceau de dorer en surface.
- Saler la viande seulement après la première moitié de la cuisson.
- Préparer la viande à rôtir dans un récipient large et peu profond.
- Les récipients profonds agissent comme un écran dans la diffusion de la chaleur. La viande peut être mise dans le four dans un récipient résistant à la chaleur ou directement sur la grille du four. Insérer sous la grille une lèchefrite pour récolter le jus et la graisse. Les sauces doivent être ajoutées au début de la cuisson si cette dernière est rapide, ou dans la dernière demi-heure dans le cas d'une cuisson plus longue.

CUISSON DU POISSON

Les poissons de petite taille peuvent être cuits à température maximale du début à la fin. Les poissons de taille moyenne doivent être cuits au début à température maximale, puis réduire progressivement la température. Les poissons de grande taille doivent être cuits à basse température du début à la fin. Vérifier la cuisson du poisson en faisant une entaille. Pour le poisson grillé, la couleur doit être d'un blanc opaque et uniforme. Cela ne vaut pas pour le saumon et pour la truite.

TABLEAU DE CUISSON

Temps pour la cuisson traditionnelle et brassée

POISSONS

Recettes	Mode de cuisson	Quantité	Cuisson	Temps de cuisson	Conseils
Bar ou Dorade	Conv naturelle	1kg entier	220 C	30 minutes	1
Lotte ou Saumon	Conv naturelle	1kg braisé	220 C	30 minutes	1
Filet de sole	Chaleur brassée	6 pièces	160 C	15-20 minutes	1
Poisson grillé	Gril	6 filets	275 C	2 x 5 minutes	4

LEGUMES DIVERS

Toutes les cuissons ont été réalisées au niveau de gradin "1" exceptées les cuissons repérées par le symbole "*" qui nécessitent une cuisson à un niveau moyen.

Recettes	Mode de cuisson	Quantité	Cuisson	Temps de cuisson	Conseils
Choux braisés	Conv naturelle	6 pers.	200-220 C	1 h	
Pâté en croûte	Conv naturelle		200-220 C	1 heure/kg	
Endives au gruyère	Chaleur brassée	6 pers.	180-200 C	25-30 min	
Tomates farcies	Chaleur brassée	6-8 pièces	200-220 C	40-45 min	
Flamiche aux poireaux	Sole brassée	6 pers.	220 C	35-40 min	
Quiche Lorraine	Sole brassée	6 pers.	220 C	40-45 min	
Toast de crotin*	Turbogrill	6 pièces	210 C	3 min pour toaster un côté - 4 min avec crotin	Gril plat
Gratin dauphinois	Turbogrill	6 portions	200 C	45 min	Plat terre ovale
Saucisses de Toulouse*	Turbogrill	4 pièces	21	45 min	
Soufflé salé/sucré	Chaleur brassée	6 pers.	180-200 C	2 fois 10 min Retourner à mi-cuisson	Gril plat

VIANDES

* en sole seule, comme en sole brassée, nous recommandons un préchauffage en chaleur brassée, pour gagner du temps. Toutes les cuissons ont été réalisées au niveau de gradin "1".

Recettes	Mode de cuisson	Quantité	Cuisson	Temps de cuisson	Conseils
Bœuf aux carottes	Conv naturelle	6 personnes	200-220 C	4 h environ	
Canard	Conv naturelle	1,5 kg	200-220 C	1 h 30 min	
Dinde	Conv naturelle	5/6 kg	160-180 C	2 h 30 - 3 h	
Gigot d'agneau	Conv naturelle		200-220 C	15 min/livre	
Poulet rôti	Conv naturelle	1/1,5 kg	220 C	1 h environ	
Rôti de bœuf	Conv naturelle		240 C	15 min/livre	
Lapin rôti	Chaleur brassée	800-1 kg	200-220 C	50-60 min	
Bœuf bourguignon	Sole*	6 personnes	200 C	1 h 30	Cocotte fonte à couvert
Poulet en cocotte	Sole*	1,5 kg	210 C	1 h 30	Cocotte fonte à couvert
Agneau / Mouton	Tournebroche	1 kg	275 C	20-25 min	Sans préchauf.
Brochettes	Gril	6 pièces	275 C	2 x 8 min	Retourner à mi-cuisson
Côte de porc	Gril	6 pièces	275 C	2 x 8 min	Retourner à mi-cuisson

PÂTISSERIES

* en sole seule, comme en sole brassée, nous recommandons un préchauffage en chaleur brassée, pour gagner du temps.

Recettes	Mode de cuisson	Quantité	Cuisson	Temps de cuisson	Niveau gradin	Conseils
Brioche	Chaleur brassée	800 gr	200 C	45-50 min	1	
Génoise	Chaleur brassée		180-200 C	30-35 min	1	moule Ø 27
Pâte a choux	Chaleur brassée	40 pièces	190 C	35 min	1 et 3	2 plaques
Fond de tarte	Chaleur brassée	6 pers.	180-200 C	20-30 min	1	Ø 27
Pâte feuilletéeex: Bouchée	Chaleur brassée	6 pièces	200 C	15-20 min	1	
Crème caramel	Sole/Sole brassée*	6 moules	210-220 C	20-25 min	1	
Flan	Sole/Sole brassée*	6 moules	210-220 C	20-25 min	1	
Meringues	Sole/Sole brassée*	1 plaque	80-85 C	4 h 30	1	Ø profiteroles
St Honoré	Sole brassée*	6 pièces	190 C	30-35 min	1	

- NOTE :**
- 1) Les temps de cuisson ne comprennent pas le temps de préchauffage. Il est conseillé de préchauffer le four pendant au moins 10 minutes, surtout pour les gâteaux, les pizzas et le pain.
 - 2) Toutes les cuissons doivent être faites porte du four fermée.

NETTOYAGE ET MAINTENANCE

- Avant toute opération de nettoyage ou de démontage, il est impératif -de déconnecter électriquement l'appareil.
 - par mesure de sécurité, de fermer l'arrivée de gaz.
 - D'attendre le refroidissement de toutes les parties chaudes.
 - Ne jamais utiliser de produits abrasifs, d'éponges métalliques, d'objets tranchants ou de nettoyeur haute pression pour le nettoyage de la cuisinière.
- N'utiliser que de l'eau savonneuse ou des produits liquides ammoniacés.

LATABLE DE CUISSON

Les Parties Emailées Ou Inox

Ne jamais utiliser de produits abrasifs, d'éponges métalliques, ou d'objets tranchants. L'émail serait irrémédiablement abîmé. Nettoyer simplement à l'eau savonneuse lorsque l'appareil est froid, rincer et essuyer avec un chiffon propre et sec.

Les Brûleurs Gaz

Pour l'entretien régulier, il est conseillé de retirer tous produits graisseux ou carbonisés avec des produits ammoniacés ou produits d'entretien du commerce, non abrasifs.

Ne pas plonger les chapeaux de brûleur dans l'eau froide immédiatement après leur utilisation afin d'éviter qu'un choc thermique ne provoque la rupture de l'émail.

Pour conserver l'aspect d'origine des corps de brûleur, utiliser un produit détergent non abrasif, rincer puis sécher efficacement. Si les orifices sont encrassés, les brosser à l'eau savonneuse, rincer puis sécher. Après avoir réalisé le nettoyage de chacun des éléments, il est important de les essuyer correctement et de veiller à les replacer dans leur position initiale. Le remontage doit être parfait car un mauvais repositionnement peut causer de graves anomalies de fonctionnement et de combustion.

Attention: ne pas laisser s'infiltrer de l'eau à l'intérieur des brûleurs.

La Plaque Electrique

Ne pas utiliser de produits abrasifs. Après chaque utilisation, essuyer le revêtement protecteur avec un chiffon gras. La plaque doit toujours rester sèche, ou légèrement graissée si elle n'est pas utilisée pendant un certain temps. En cas de présence de rouille, l'emploi d'une toile émeri fine, par exemple, est conseillé pour retirer la rouille. Passer ensuite un produit rénovateur, disponible dans le commerce.

Le Couvercle

Nettoyer simplement à l'eau savonneuse lorsque l'appareil est froid, rincer et essuyer avec un chiffon propre et sec. Avant d'ouvrir le couvercle, s'assurer que tous les produits dus à un éventuel débordement soient retirés de la surface.

LE FOUR

La Grille Du Four

Ne pas nettoyer ces accessoires avec un produit abrasif. Nettoyer simplement avec une éponge et de l'eau chaude légèrement savonneuse, puis la rincer avec de l'eau claire et sécher.

Le Plat Lechefrite

Après une grillade, retirer le plat du four. Prenez soin de reverser les graisses dans un récipient. Laver et rincer le plat dans de l'eau très chaude, avec une éponge imbibée de produit lessiviel. Si les aliments restent collés, le faire tremper dans de l'eau additionnée d'un détergent. Ne jamais replacer le plat encrassé dans le four. Il peut aussi être nettoyé dans un lave-vaisselle.

Le Tiroir

Ne pas mettre de produits inflammables ou d'entretien dans le tiroir. Ne prévoir son utilisation que pour ranger les casseroles et plats de cuisson. Pour le nettoyage, un coup d'éponge suffit.

Le Joint Porte De Four

En cas de grosses salissures, nettoyer le joint de four avec une éponge légèrement humidifiée.

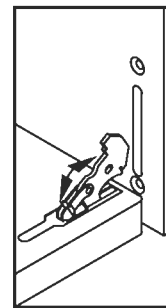
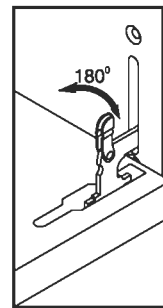
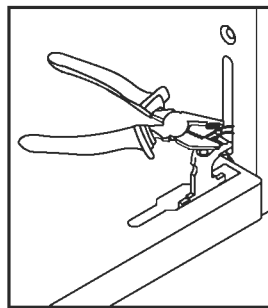
Le Verre De Porte Du Four

Nous vous conseillons d'essuyer à la fin de chaque cuisson, le verre de porte de four à l'aide d'un papier absorbant. Si les projections sont trop importantes, vous pouvez ensuite nettoyer le verre avec une éponge et de l'eau chaude légèrement savonneuse, puis le rincer avec de l'eau claire et sécher. Ne pas nettoyer le verre avec des produits abrasifs.

Nous vous conseillons de démonter la porte pour son entretien en suivant les explications suivantes :

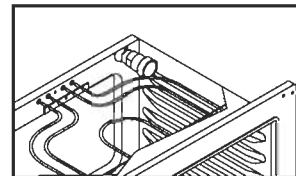
-Ouvrir complètement la porte et tourner les crochets de la charnière à 180°C. Refermer partiellement la porte à 30°C. Enlever la porte en la levant légèrement et en gardant cette position.

-Pour remonter la porte, procéder de la même manière dans le sens inverse.



REEMPLACEMENT DE L'AMPOULE

- Couper l'alimentation électrique et éteindre l'ampoule. La remplacer avec une ampoule identique supportant l'exposition à très haute température.
- Ne jamais utiliser de vaporisateur ou de vapeur pour la nettoyer.



CENTRE D'ASSISTANCE TECHNIQUE ET RESOLUTION DES PROBLEMES

En cas de mauvais fonctionnement, vérifier les points suivants avant de prendre contact avec le centre d'assistance technique :

- Vérifier que la prise est branchée
 - Si le gaz se diffuse de manière anormale :
 - Les trous de brûleurs ne sont-ils pas obstrués ?
 - Le régulateur de pression fonctionne-t-il correctement ?
 - Dans le cas de l'utilisation d'un tube, ce dernier contient-il bien du gaz ? La valve est-elle ouverte ?
 - Si des anomalies sont relevées dans la valve du gaz, rapprochez-vous d'un technicien qualifié ou d'un centre d'assistance agréé.
 - Si vous identifiez une odeur de gaz aux alentours de la cuisinière
 - Une ouverture de gaz n'a-t-elle pas été fermée ?
 - Le tube de gaz est-il bien positionné ?
- Ne pas utiliser de flamme pour contrôler une éventuelle fuite de gaz.
- Le four ne chauffe pas
 - Vérifier la bonne position des manettes de contrôle du four
 - Le temps de cuisson est trop long
 - Vérifier que la bonne température a été sélectionnée
 - De la fumée sort du four
 - Il est conseillé de laver le four après chaque utilisation. Si le gras qui a éclaboussé durant la cuisson n'est pas retiré il peut provoquer des fumées ou mauvaises odeurs lors des prochaines utilisations du four (voir le chapitre sur l'entretien de l'appareil).
 - La lumière du four ne s'allume pas
 - La lampe est peut-être défectueuse. Se référer au chapitre précédent pour la remplacer.
- Si après avoir fait ces vérifications l'appareil ne fonctionne toujours pas correctement, adressez vous à votre revendeur ou prévenez directement notre service technique qui interviendra dans les plus brefs délais. Veiller à ce que le coupon de garantie fourni avec le produit soit correctement rempli, avec la date d'achat du four.

PROTECTION OF THE ENVIRONMENT



Cet appareil est commercialisé en accord avec la directive européenne 2002/96/CE sur les déchets des équipements électriques et électroniques (DEEE).

En vous assurant que ce produit est correctement recyclé, vous participez à la prévention des conséquences négatives sur l'environnement et la santé publique qui pourrait être causé par une mise au rebut inappropriée de ce produit.

Le symbole sur ce produit indique qu'il ne doit pas être traité comme un déchet ménager. Il doit être rapporté jusqu'à un point de recyclage des déchets électriques et électroniques. La collecte de ce produit doit se faire en accord avec les réglementations environnementales concernant la mise au rebut de ce type de déchets.

Pour plus d'information au sujet du traitement, de la collecte et du recyclage de ce produit, merci de contacter votre mairie, votre centre de traitement des déchets ou le magasin où vous avez acheté ce produit.

QUELLECUISINIERE.COM

FR

Le constructeur décline toute responsabilité concernant d'éventuelles inexactitudes imputables à des erreurs d'impression ou de transcription contenue dans cette notice. Le constructeur se réserve le droit de modifier les produits en cas de nécessité, même dans l'intérêt de l'utilisation, sans causer de préjudices aux caractéristiques de fonctionnement de sécurité des appareils.

REV:A • 42800422