

GUIDE D'UTILISATION

Cuisinière

QUELLECUISINIERE.COM

De Dietrich 

LES NOUVEAUX **OBJETS DE VALEUR**



Chère Cliente, Cher Client,

Vous venez d'acquérir une cuisinière **DE DIETRICH** et nous vous en remercions.

Nos équipes de recherche ont conçu pour vous cette nouvelle génération d'appareils, qui par leur qualité, leur esthétique, leurs fonctions et leurs évolutions technologiques en font des produits d'exception, révélateurs de notre savoir-faire.

Votre nouvelle cuisinière **DE DIETRICH** s'intégrera harmonieusement dans votre cuisine et alliera parfaitement les performances de cuisson, et la facilité d'utilisation. Nous avons voulu vous offrir un produit d'excellence.

Vous trouverez également dans la gamme des produits **DE DIETRICH**, un vaste choix de fours, de fours à micro-ondes, de tables de cuisson, de hottes aspirantes, de lave-vaisselle, et de réfrigérateurs intégrables, que vous pourrez coordonner à votre nouvelle cuisinière **DE DIETRICH**.

Bien entendu, dans un souci permanent de satisfaire le mieux possible vos exigences vis-à-vis de nos produits, notre service consommateurs est à votre disposition et à votre écoute pour répondre à toutes vos questions ou suggestions (coordonnées à la fin de ce livret).

Et connectez-vous aussi sur notre site www.dedietrich-electromenager.com sur lequel vous trouverez nos dernières innovations ainsi que des informations utiles et complémentaires.

www.dedietrich-electromenager.com

DE DIETRICH

Les nouveaux objets de valeur

Dans le souci d'une amélioration constante de nos produits, nous nous réservons le droit d'apporter à leurs caractéristiques techniques, fonctionnelles ou esthétiques toutes modifications liées à leur évolution.

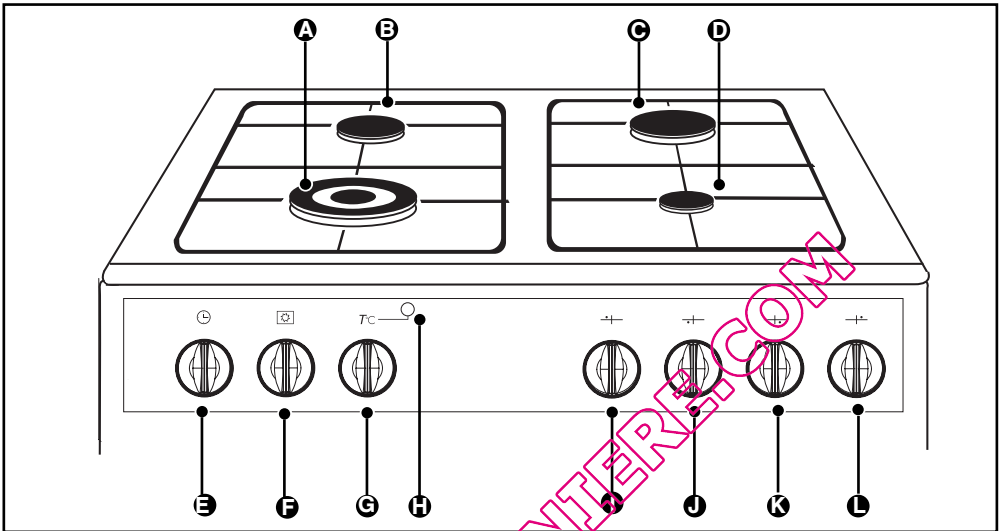
 **Important :**

Avant de mettre votre appareil en marche, veuillez lire attentivement ce guide d'installation et d'utilisation afin de vous familiariser plus rapidement avec son fonctionnement.

1 / DESCRIPTION DE VOTRE APPAREIL	
• Description de votre cuisinière _____	4
• Description de votre four _____	5
• Caractéristiques gaz _____	6
2 / MODE DE CUISSON DU FOUR _____	8
3 / GUIDE DE CUISSON DU FOUR _____	10
4 / CONSEILS D'UTILISATION DU FOUR _____	12
5 / ENTRETIEN ET NETTOYAGE DE VOTRE APPAREIL	
• Nettoyage de la surface extérieure _____	14
• Nettoyage de la porte _____	15
6 / SERVICE APRES-VENTE	
• Interventions _____	16
• Relations consommateurs _____	16

QUELLECUISINIERE.COM

• DESCRIPTION DE VOTRE CUISINIÈRE



- A** Brûleur triple couronne
- B** Brûleur semi-rapide
- C** Brûleur rapide
- D** Brûleur auxiliaire
- E** Manette de la minuterie
- F** Manette de sélecteur du tour
- G** Manette de thermostat du four et du grill
- H** Voyant de mise sous tension du grill
- I** Manette du brûleur arrière gauche
- J** Manette du brûleur avant gauche
- K** Manette du brûleur avant droit
- L** Manette du brûleur arrière droit

• COMMENT UTILISER VOTRE TABLE ?

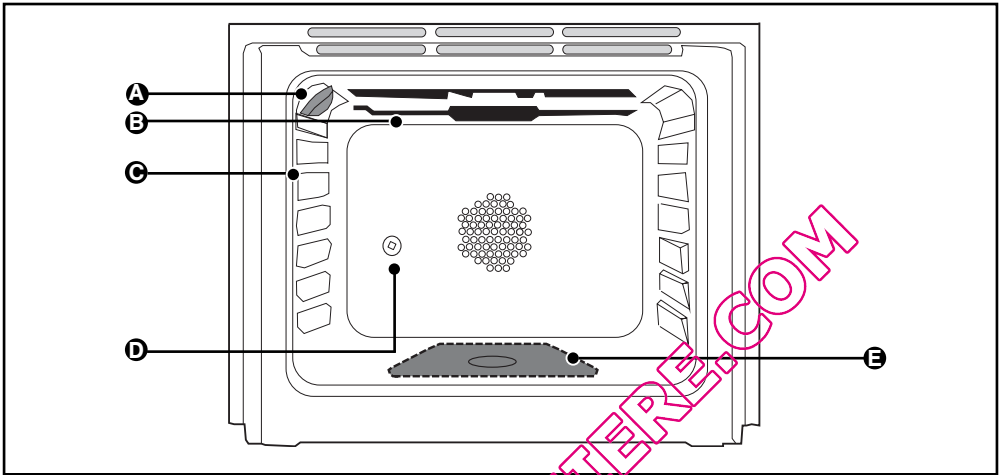
• Allumage des brûleurs de table intégré à la manette

Tournez la manette du brûleur vers la position grande flamme et maintenez la manette appuyée pour déclencher une série d'étincelles jusqu'à l'allumage du brûleur. **Maintenez fortement l'appui quelques secondes après l'apparition de la flamme pour enclencher le système de sécurité.** Si votre brûleur s'est éteint, renouvelez l'opération en maintenant appuyé plus longtemps.

• Minuterie coupe-gaz

Elle permet d'obtenir l'arrêt automatique du four après le temps de cuisson affiché. S'il se produit une coupure du secteur EDF, le four s'éteint.

• DESCRIPTION DE VOTRE FOUR



- A** Lampe
- B** Gril électrique
- C** Indicateur de gradin
- D** Trou pour tournebroche
- E** Brûleur de sole

• Accessoires

Votre appareil est équipé d'un plat lèchefrite multi-usages, de deux grilles plates, d'une plaque à pâtisserie et d'un tournebroche.

• COMMENT UTILISER VOTRE FOUR ?

• Allumage du four

Le four de votre cuisinière est équipé d'un **dispositif de sécurité de flamme** permettant de couper automatiquement l'arrivée du gaz en cas d'extinction accidentelle de la flamme.

Il est nécessaire de **maintenir fortement la manette appuyée quelques secondes** après l'apparition de la flamme pour enclencher le système de sécurité.

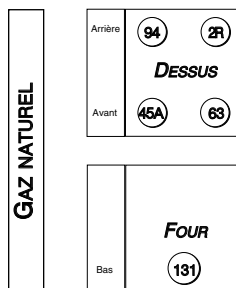
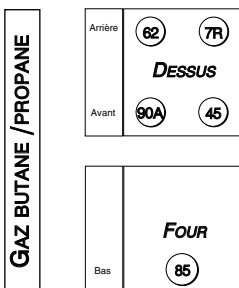
Une seule manette contrôle le fonctionnement soit du thermostat four, soit du gril.

• CARACTERISTIQUES GAZ

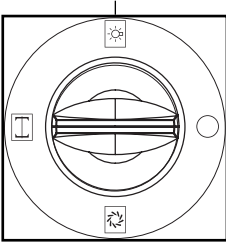
Appareil destiné à être installé en : Appareil avec et sans sécurité FR.....Cat : II2E+3+ Débit horaire ci-dessous : à 15°C sous 1013 mbar	Butane G30 28-30 mbar	Propane G31 37 mbar	Gaz Naturel G20 20 mbar	Gaz Naturel G25 25 mbar
Bruleur Triple Couronne				
Repère marqué sur l'injecteur	90A	90A	45A	45A
Débit calorifique nominal (kW)	3,15	3,15	3,60	3,60
Débit calorifique réduit (avec et sans sécurité) (kW)	1,650		1,450	1,450
Débit horaire (g/h)	229	225		
Débit horaire (l/h)			343	399
Bruleur Rapide				
Repère marqué sur l'injecteur	7R	7R	2R	2R
Débit calorifique nominal (kW)	2,15	2,15	2,10	2,10
Débit calorifique réduit (avec et sans sécurité) (kW)	0,990		0,990	0,990
Débit horaire (g/h)	156	154		
Débit horaire (l/h)			200	233
Bruleur Semi-Rapide				
Repère marqué sur l'injecteur	62	62	94	94
Débit calorifique nominal (kW)	1,50	1,50	1,50	1,50
Débit calorifique réduit (avec et sans sécurité) (kW)	0,630		0,600	0,600
Débit horaire (g/h)	109	107		
Débit horaire (l/h)			143	166
Bruleur Auxiliaire				
Repère marqué sur l'injecteur	45	45	63	63
Débit calorifique nominal (kW)	0,70	0,70	0,85	0,85
Débit calorifique réduit (avec et sans sécurité) (kW)	0,430		0,450	0,450
Débit horaire (g/h)	51	50		
Débit horaire (l/h)			81	94
Bruleur Sole				
Repère marqué sur l'injecteur	85	85	131	131
Débit calorifique nominal (kW)	3,40	3,40	3,40	3,40
Débit horaire (g/h)	247	243		
Débit horaire (l/h)			324	376
Cuisinière 4 feux gaz + sole				
Débit calorifique total (kW)	10,90	10,90	11,45	11,45
Débit maximum (g/h)	792	779		
(l/h)			1091	1268

ÉLECTRICITÉ (Gril électrique : 2100 W)

REPÉRAGE DES INJECTEURS



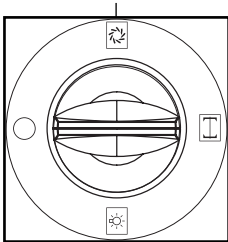
QUELLECUISINIERE.COM



• *Eclairage*

• *Décongélation*

La turbine du fond de four brasse l'air ambiant autour de l'aliment à décongeler. Cette fonction accélère la décongélation des mets sans le risque habituel d'un début de cuisson. Ce système est plus rapide qu'une décongélation à l'air ambiant. Recommandé pour les gâteaux crémeux, les fruits délicats, les grosses pièces de viandes.

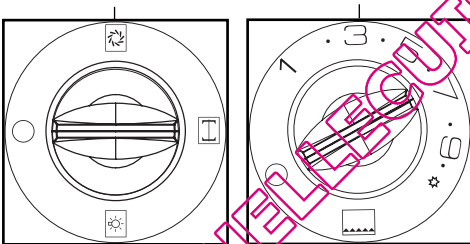


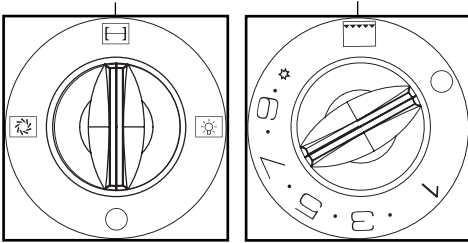
• *Chaleur tournante*

Le fonctionnement du brûleur situé sous le four permet avec l'hélice de brassage d'air de cuire plusieurs plats en même temps sur 1, 2 ou 3 niveaux sans risque de mélange d'odeurs.

Vous pouvez y cuire, en cocotte fermée, des aliments en sauce préalablement rissolés sur le foyer de cuisson (coq au vin, civet, matelote...) ou des légumes braisés (endives, fenouil, laitue...).

En réglant le sélecteur de température au minimum, vous pourrez également l'utiliser comme chauffe-assiettes (assiettes posées sur les grilles supports).

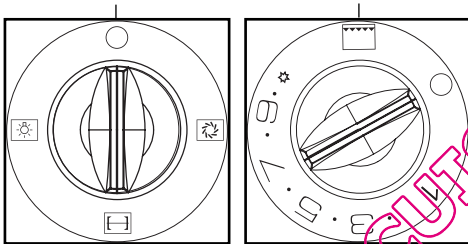




• **Gril + TB**

La cuisson s'effectue par l'élément supérieur. Vous y cuirez toutes vos volailles, à l'aide du tournebroche qui se compose d'une broche munie de 2 pics pour maintenir la pièce à rôtir, que vous devez centrer correctement. Vérifiez que la broche est bien engagée dans l'axe du moteur et repose correctement sur le berceau du tournebroche.

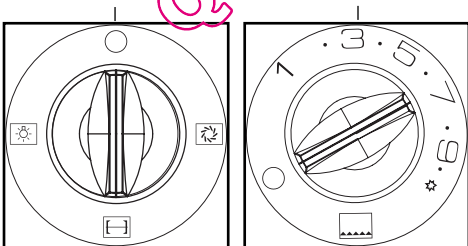
Positionnez le plat lèchefrite au 1^{er} gradin ou sur la sole du four si la pièce à rôtir est importante.



• **Gril for**

Sélection adaptée pour griller :

- Effectuez un préchauffage de 5 min. avec la grille dans le four puis posez les grillades sur celle-ci au gradin adéquat (voir guide de cuisson).
- Positionnez le plat lèchefrite au 1^{er} gradin. Vous pouvez y verser un verre d'eau ; cette astuce présente l'avantage de réduire les fumées et les odeurs, particulièrement lors des cuissons de grillades, de saucisses...
Idéal pour griller les toasts, le pain.



• **Convection naturelle**

La cuisson s'effectue par le dessous sans apport d'air pulsé.

Après un préchauffage, vous y cuirez la majorité de vos plats de façon traditionnelle.

LES CUISSONS S'EFFECTUENT PORTE FERMÉE ET SOUS VOTRE SURVEILLANCE.

PLATS	Thermostat	Mode	Gratin	Thermostat	Mode	Gratin	Thermostat	Mode	Gratin	Temps de cuisson en minutes
	0									
VIANDES										
Rôti de porc (1 kg)	5-6		2	5		2				90 ajoutez un peu d'eau 60-70
Rôti de veau (1 kg)	6		2	5		2				30-40
Rôti de boeuf	9		2							50-55
Agneau (gigot, épaule 2,5 kg)	7		1							50-70 sans préchauffage
Volaille (1 kg)										90-135
Volaille grosses pièces	4-5		1	4		1-2				15-20
Cuisses de poulet										3
Côtes de porc, veau										3
Côtes de boeuf (1 kg)										15-30
Côtes de mouton										2
										3-4
POISSONS										
Poissons grillés										15-20
Poissons cuisinés (dorade)	5		2	5		2				35-40
Poissons papillottes				6		2				10-15
LÉGUMES										
Gratins (aliments cuits)	4		2	3-4		2				20-40
Gratins dauphinois	4-5		2	4-5		2				45-60
Lasagnes	6		2	5-6		2				40-45
Tomates farcies										40-45

EQUIVALENCE : CHIFFRE °C

Manette	1	2	3	4	5	6	7	8	9	10
°C	150	160	175	190	200	225	235	260	270	285

Volume utilisable : 50,4 litres.

PLATS	Thermostat	Mode	Gratin	Thermostat	Mode	Gratin	Thermostat	Mode	Gratin	Temps de cuisson en minutes
	0									
PÂTISSERIES										
Bûche de Savoie - Génoise										35 sans préchauffage
Eleaui rôlé	4		3	3		2				7-10 35-40
Brioche				4		2				25
Brownies				4		2				50-60 sans préchauffage
Cake - Quatre-quarts				3		2				35-40
Ciafoutis	5		2							25 pour ramequins
Crèmes	4		2							15-18 plaque sur grille
Cookies - Sablés										55-60 40-50 6-10
Kugelhupf	4-5		1	4		1				
Meringues	1		3			2				
Madeleines				4		2				
Pâte à choux				4		3				
Petits fours feuilletés				5		3				10-20
Savarin				5		2				15-20 25-35
Tarte pâte Brisée	6		2	5		2				
Tarte pâte feuilletée fine	6		3							15-20 sur plaque
Tarte pâte à la levure	4		2	4		2				35-45
DMERS										
Brochettes										15-20
Pâtés en terrine	5-6		2							80-100 30-40
Pizza pâte Brisée				5		2				
Pizza pâte à pain				5-6		2				15-25 35
Quiches				5		2				
Soufflé				4		2				35-45
Tourtes				6		2				35-45 30-40
Pain	7		2							1-2
Pain grillé										
Cocottes fermées (daube, baeckacfen)				4		2				90-180 selon plat

*Préchauffez 10 min au repère 10, puis ramenez au repère de la cuisson souhaitée.

- En fonction GRIL préchauffez 5 min. N'oubliez pas de poser la lèche-frite au gradin du bas.
- Un bain marie doit toujours débiter avec de l'eau bouillante : ne pas trop remplir le plat.
- Pour ne pas avoir de projections de graisse, n'utilisez pas la turbine au-delà du point 6 du thermostat.
- **TB** = tourne-broche.



Votre cuisinière est équipée de 5 gradins.

Cuisson des viandes

- Avant d'être mises au four, toutes les viandes doivent rester au moins une heure à température ambiante. Supprimez la barde sur les viandes rouges pour éviter fumées et odeurs.
- Choisissez un plat de préférence en terre (moins de projections que le verre) bien adapté à la taille de la viande à rôtir.
- Salez en fin de cuisson pour éviter de faire sortir le sang et dessécher la viande.
- Ajoutez quelques cuillerées d'eau chaude dans le plat pour éviter la carbonisation du jus.
- **Temps de cuisson**
 - rôti de boeuf (saignant) de 10 à 15 min pour 500 g.
 - rôti de porc de 35 à 40 min pour 500 g.
 - rôti de veau de 30 à 40 min pour 500 g.
- En fin de cuisson, il est indispensable de laisser reposer les viandes, emballées dans du papier d'aluminium (10 à 15 min). Cette attente favorise la détente des fibres, l'uniformisation de la couleur, les viandes garderont leur moelleux.
- **Pour les grillades** : enduire d'une fine couche d'huile. Les grillades de viandes rouges ne se piquent pas ; utilisez plutôt une spatule pour les retourner.
- Piquez la peau des volailles sous les ailes pour que la graisse puisse s'écouler sans éclabousser.

Cuisson des légumes

- Quand on fait un gratin de pommes de terre, il est conseillé de précuire les pommes de terre en rondelles dans du lait ou du lait + crème.
- Pour peler aisément les poivrons : faites les griller sous le gril bien rouge en les retournant : lorsque la peau boursoufle, enveloppez-les dans un sac plastique quelques minutes, ensuite la peau se retirera facilement.
- Pour faire des tomates farcies : après avoir découpé un chapeau, retirez les grains, salez l'intérieur et retournez les sur une grille pour qu'elles s'égouttent avant de les farcir.
- Les endives (au jambon et à la béchamel) doivent être longuement égouttées : sinon l'eau de cuisson va rendre la sauce liquide et sans saveur.
- Quand on couvre un gratin de chapelure, il faut la mélanger au gruyère, elle absorbe les graisses et rend le gratin croustillant.

- Si la cuisson est longue, arrêtez le four 5 à 10 minutes avant la fin du temps et profitez de la chaleur résiduelle pour terminer la cuisson.

Cuisson des pâtisseries

- **Choix des moules :**

Évitez les moules clairs et brillants :

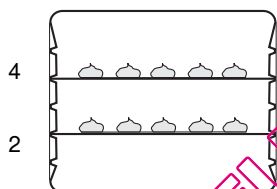
- Ils rallongent le temps de cuisson
- Ils nécessitent de préchauffer le four

Préférez les moules **en tôle anti-adhésive** pour les tartes, les quiches... Ils donnent une pâte croustillante et dorée dessous.

- **Astuces :**

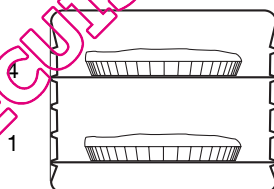
N'hésitez pas à protéger l'intérieur des moules ou le fond du plat émaillé **d'une feuille de papier sulfurisé** : il protège des taches acides et facilite le démoulage. Ajoutez toujours la levure en fin de préparation et ne la mettez pas en contact avec le sel : elle perdrait de ses propriétés.

Petits gâteaux



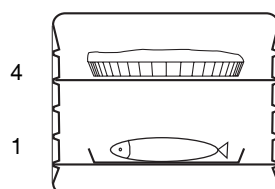
2 Grilles

2 Tartes



2 Grilles

1 Poisson + 1 tarte



2 Grilles

Cuissons sur 2 niveaux fonction

EFFECTUEZ UN PRECHAUFFAGE AVANT D'ENFOURNER LES PLATS

• Il est possible de cuire simultanément plusieurs plats (de même nature ou différents) sans que le goût ni l'odeur ne se transmettent de l'un à l'autre, à condition de choisir des cuissons se faisant à la même température. Les plats ne s'enfourment ou ne se défournent pas nécessairement en même temps. Les temps de cuisson du tableau indiqué pour un seul plat doivent être prolongés de 10 à 20 minutes environ.

• NETTOYAGE DE LA SURFACE EXTERIEURE

Pour nettoyer la fenêtre du programmateur électronique, ainsi que la porte du four, utilisez un chiffon doux, imbibé de produit à vitre.

N'utilisez pas de crèmes à récurer, ni d'éponge grattoir.

Pour préserver votre appareil, nous vous recommandons d'utiliser les produits d'entretien Clearit.



*L'expertise des professionnels
au service des particuliers*

Clearit vous propose des produits professionnels et des solutions adaptées pour l'entretien quotidien de vos appareils électroménagers et de vos cuisines.

Vous les trouverez en vente chez votre revendeur habituel, ainsi que toute une ligne de produits accessoires et consommables.

QUELLECUISINIERE.COM

• NETTOYAGE DE LA PORTE

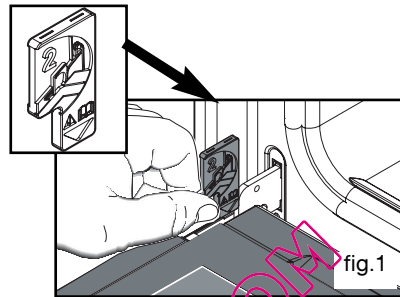
• Démontage de la porte



Attention

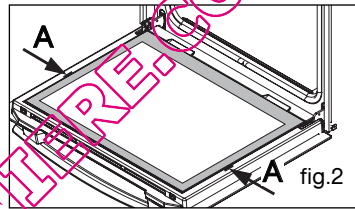
Avant de procéder au déclippage de la glace, laissez refroidir l'appareil.

- Ouvrez complètement la porte et la bloquer à l'aide de deux butées rouges (fig.1). Elles sont fournies dans la pochette plastique de votre appareil.

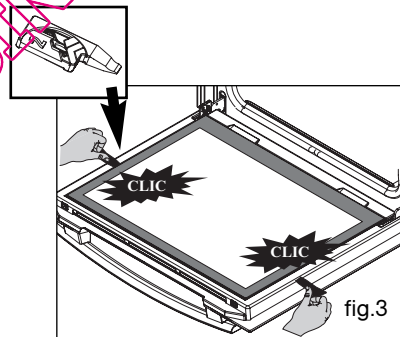


- Retirez la première glace clipée de la manière suivante:

Insérez les deux autres butées rouges dans les emplacements **A** prévus à cet effet (fig.2). Faire lever sur ces pièces afin de déclipper la glace (fig.3).



- Nettoyez votre glace à l'aide d'une éponge douce et de produit vaisselle. Ne pas immerger la glace dans l'eau. Ne pas utiliser de crèmes à récurer, ni d'éponges grattantes. Rincez à l'eau claire et essuyez avec un chiffon non pelucheux.



• Remontage de la porte (TOUS modèles)

Après nettoyage :

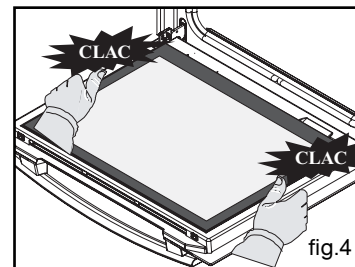
- Clippez votre glace (fig.4).
- Retirez les butées plastique rouge.

Votre appareil est de nouveau opérationnel.



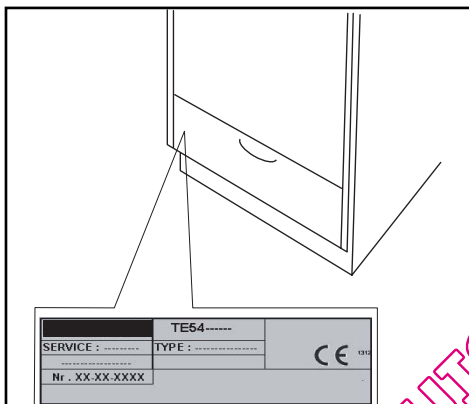
Attention

Ne pas utiliser de produits d'entretien abrasifs ou de grattoirs métalliques durs pour nettoyer la porte en verre du four, ce qui pourrait érafler la surface et entraîner l'éclatement du verre.



• INTERVENTIONS

Les éventuelles interventions sur votre appareil doivent être effectuées par un professionnel qualifié dépositaire de la marque. Lors de votre appel, mentionnez la référence complète de votre appareil (modèle, type, numéro de série). Ces renseignements figurent sur la plaque signalétique située dans le coffre de l'appareil (ouvrez la sous-porte ou tirez le tiroir).



PIÈCES D'ORIGINE

Lors d'une intervention d'entretien, demandez l'utilisation exclusive de **pièces détachées certifiées d'origine**.



• RELATIONS CONSOMMATEURS

• Pour en savoir plus sur tous les produits de la marque :

informations, conseils, les points de vente, les spécialistes après-vente.

• Pour communiquer :

nous sommes à l'écoute de toutes vos remarques, suggestions, propositions auxquelles nous vous répondrons personnellement.

> Vous pouvez nous écrire :

**Service Consommateurs
DE DIETRICH
BP 9526
95069 CERGY PONTOISE CEDEX**

> ou nous téléphoner au :

0892 02 88 04 *

0,45€ TTC / min à partir d'un poste fixe

Tarif en vigueur au 1er avril 2004

* Service fourni par Brandt Customer Services, société par actions simplifiée au capital de 2.5000.000 euros, 5/7 avenue des Béthunes, 95310 Saint Ouen l'Aumône - RCS Pontoise 440 303 303