



**POÊLES FOURNEAUX
CHAUDIÈRES
BOIS**

C08850

C08547

C08548

NOTICE D'INSTALLATION

SOMMAIRE

Page

| | |
|--|---|
| 1 - <u>CONDITIONS D'INSTALLATION DE L'APPAREIL</u> | 3 |
| 2 - <u>DÉNOMINATION DES DIVERSES PARTIES DU CIRCUIT D'EVACUATION DES FUMÉES</u> | 4 |
| 3 - <u>NATURE ET CARACTERISTIQUES DIMENSIONNELLES DU CONDUIT DE FUMÉE AUQUEL DOIT ÊTRE OBLIGATOIREMENT RACCORDE L'APPAREIL</u> | 4 |
| 3.1 - Nature du conduit de fumée | |
| 3.1.1 - <i>Cas d'un conduit neuf</i> | |
| 3.1.2 - <i>Cas d'un conduit existant</i> | |
| 3.2 - Section minimale du conduit | |
| 3.3 - Quelques préconisations générales | |
| 4 - <u>NATURE ET CARACTERISTIQUES DU CONDUIT DE RACCORDEMENT ENTRE L'APPAREIL ET LE CONDUIT DE FUMÉE</u> | 5 |
| 5 - <u>CONDITIONS DE TIRAGE</u> | 5 |
| 6 - <u>VENTILATION DU LOCAL OU L'APPAREIL EST INSTALLÉ</u> | 5 |
| 7 - <u>RACCORDEMENT AU CHAUFFAGE CENTRAL</u> | 5 |
| 8 - <u>COMMANDE DE REGLAGE DE LA TEMPERATURE</u> | 6 |
| 9 - <u>REGLES DE SECURITE</u> | 6 |
| 10 - <u>CONDITIONS GENERALES DE GARANTIE</u> | 7 |

Nous vous conseillons de lire attentivement, et au complet, le texte de la notice afin de tirer le meilleur usage et la plus grande satisfaction de votre appareil DEVILLE.
Le non-respect des instructions de montage, d'installation et d'utilisation entraîne la responsabilité de celui qui les effectue.
CET APPAREIL DOIT ETRE INSTALLE CONFORMEMENT AUX SPECIFICATIONS DES D.T.U. EN VIGUEUR.

Toutes les réglementations locales et nationales, ainsi que les normes européennes, doivent être respectées lors de l'utilisation de l'appareil.
L'appareil ne doit pas être modifié.

L'INSTALLATION PAR UN PROFESSIONNEL QUALIFIE EST RECOMMANDEE.

| Référence | Puissance calorifique nominale | Puissance calorifique sur l'eau | Puissance calorifique émise dans la pièce | Tirage | Débit massique des fumées | Température des fumées | Poids net |
|-----------|--------------------------------|---------------------------------|---|--------|---------------------------|------------------------|-----------|
| C08850 | 17 kW | 11,5 kW | 5,5 kW | 12 Pa | 12,27 g/s | 273°C | 165 Kg |
| C08547 | 12 kW | 6,5 kW | 5,5 kW | 12 Pa | 14,23 g/s | 273°C | 179 Kg |
| C08548 | 17 kW | 11,5 kW | 5,5 kW | 12 Pa | 12,27 g/s | 273°C | 239 Kg |

Appareils conformes aux exigences essentielles de la directive **89/106 /CEE Produits de Construction** suivant l'annexe ZA de la norme **EN 13240**.

Ce sont des appareils de chauffage continu, à production d'eau chaude de chauffage central, de cuisson à combustion sur grille, fonctionnant exclusivement au bois, à chambre de combustion semi fermée.

Relever le numéro de série de l'appareil inscrit sur la plaque signalétique collée sur l'appareil et sur le certificat de garantie, le noter dans la case ci-après :

N° de série

Celui-ci sera nécessaire pour identifier l'appareil lors des demandes de pièces détachées.

1 - CONDITIONS D'INSTALLATION DE L'APPAREIL

L'installation ne devra pas être modifiée par l'utilisateur.

Nous rappelons ci-après les recommandations élémentaires à respecter.

Le DTU 24-2-2 décrit de façon complète les dispositions nécessaires concernant le circuit d'évacuation des fumées.

Règlement Sanitaire Départemental Type : La présence sur l'installation, d'une fonction de disconnection de type CB, à zones de pressions différentes non contrôlables répondant aux exigences fonctionnelles de la norme NF P 43-011, destinée à éviter les retours d'eau de chauffage vers le réseau d'eau potable, est requise par les articles 16.7 et 16.8 du Règlement Sanitaire Départemental Type.

Norme NF P 51-201 : Travaux de fumisterie (DTU 24-1)

Norme NF P 52-201 : Installations de chauffage central concernant le bâtiment (DTU 65).

Norme NF P 40-201 : Plomberie sanitaire pour bâtiment à usage d'habitation (DTU 60.1).

Norme NF P 40-202 : Règles de calcul des installations de plomberie sanitaire et d'évacuation des eaux pluviales (DTU 60.11).

Norme NF P 41-221 : Canalisations en cuivre. Distribution d'eau froide et chaude sanitaire, évacuation des eaux usées, d'eaux pluviales, installations de génie climatique (DTU 60.5).

Arrêté du 22 octobre 1969 : Conduit de fumée desservant les logements.

Arrêté du 22 octobre 1969 et Arrêté du 24 mars 1982 : Aération des logements.

2 - DENOMINATION DES DIVERSES PARTIES DU CIRCUIT D'EVACUATION DES FUMÉES (FIG. 1)

3 - NATURE ET CARACTERISTIQUES DIMENSIONNELLES DU CONDUIT DE FUMÉE AUQUEL DOIT ÊTRE OBLIGATOIREMENT RACCORDE L'APPAREIL

3.1 Nature du conduit de fumée

3.1.1 - Cas d'un conduit neuf

Utilisation des matériaux suivants :

- Boisseaux de terre cuite conformes à la NF P 51-311
- Boisseaux en béton conformes à la NF P 51-321
- Conduits métalliques composites conformes aux NF D 35-304 et NF D 35-303
- Briques en terre cuite conformes à la NF P 51-301
- Briques réfractaires conformes à la NF P 51-302

L'utilisation de matériaux isolés d'origine permet d'éviter la mise en place d'une isolation sur le chantier, notamment au niveau des parois de la souche.

3.1.2 - Cas d'un conduit existant

- L'installateur prend à son compte la responsabilité des parties existantes : il doit vérifier l'état du conduit et y apporter les aménagements nécessaires pour son bon fonctionnement et la mise en conformité avec la réglementation.
- Ramoner le conduit puis procéder à un examen sérieux pour vérifier :
 - La compatibilité du conduit avec son utilisation
 - La stabilité
 - La vacuité et l'étanchéité (annexe II du DTU 24-1)
- Si le conduit n'est pas compatible, réaliser un tubage à l'aide d'un procédé titulaire d'un Avis Technique favorable ou mettre en place un nouveau conduit.

3.2 - Section minimale du conduit

| | |
|------------------------------------|---|
| Boisseaux carrés ou rectangulaires | section minimale 2,5 dm ² |
| Conduits circulaires | diamètre minimale 153 mm |

3.3 - Quelques préconisations générales

- Un bon conduit doit être construit en matériaux peu conducteurs de la chaleur pour qu'il puisse rester chaud. L'habillage du conduit doit permettre de limiter la température superficielle extérieure à :
 - 50°C, dans les parties habitables
 - 80°C, dans les parties non habitables ou inaccessibles
- Il doit être absolument étanche, sans rugosité et stable.
- Il ne doit pas comporter de variations de section brusques : pente par rapport à la verticale inférieure à 45°.
- Il doit déboucher à 0,4 m au moins au-dessus du faite du toit et des toits voisins.
- Deux appareils ne doivent pas être raccordés sur un même conduit.
- Il doit déboucher dans la pièce où sera installé le foyer, sur une hauteur d'au moins 50 mm.
- Sa face intérieure doit être éloignée de 16 cm au moins de tout bois et matière combustible.
- Les boisseaux doivent être montés partie mâle vers le bas afin d'éviter le passage des coulures à l'extérieur.
- Le conduit ne doit pas comporter plus de deux dévoiements (c'est-à-dire plus d'une partie non verticale).
 - Si c'est un conduit maçonné :
 - L'angle des dévoiements ne doit pas excéder 45° pour une hauteur totale du conduit limitée à 5 m.
 - Pour une hauteur supérieure, l'angle de dévoiement est limité à 20°.
 - Si c'est un conduit métallique isolé :
 - L'angle des dévoiements ne doit pas excéder 45° avec une limitation de hauteur de 5 mètres entre le haut et le bas du dévoiement. La hauteur totale du conduit n'est pas limitée.
- L'étanchéité, l'isolation, les traversées de plafond et plancher, les écarts au feu doivent être réalisés dans le strict respect du DTU 24.2.2.

4 - NATURE ET CARACTERISTIQUES DU CONDUIT DE RACCORDEMENT ENTRE L'APPAREIL ET LE CONDUIT DE FUMEE

- Un conduit de raccordement doit être installé entre l'appareil et le conduit de fumée. Ce conduit doit être réalisé à l'aide d'un tubage poly combustible rigide ou flexible, justifiable d'un Avis Technique favorable pour une desserte directe de foyer fermé.
 - A noter que sont interdits : l'aluminium, l'acier aluminé et l'acier galvanisé.
 - A noter que sont autorisés : la tôle noire (ép. mini 2 mm), la tôle émaillée (ép. mini 0,6 mm) et l'acier inoxydable (ép. 0,4 mm).
- Ce conduit doit être visible sur tout son parcours et ramonable de façon mécanique. Sa dilatation ne doit pas nuire à l'étanchéité des jonctions amont et aval ainsi qu'à sa bonne tenue mécanique et à celle du conduit de fumée. Sa conception et, en particulier, le raccordement avec le conduit de fumée doit empêcher l'accumulation de suie, notamment au moment du ramonage.
- Les jonctions avec l'appareil d'une part et le conduit de fumée d'autre part doivent être réalisées dans le strict respect du DTU 24.2.2 et des spécifications du constructeur du tube, en utilisant tous les composants préconisés (embouts, raccords, etc...).
- Dans le cas où le conduit de raccordement est horizontal, une pente ascendante de 5 cm par mètre doit exister.

5 - CONDITIONS DE TIRAGE

Le tirage est mesuré sur le conduit de raccordement à environ 50 cm après la buse de l'appareil.

Tirage nécessaire au bon fonctionnement porte fermée :

- 6 Pa en allure réduite (0,6 mm de CE).
- 12 Pa en allure normale (1,2 mm de CE).

La mise en place d'un modérateur de tirage est vivement recommandée.

Le modérateur permet d'obtenir un bon fonctionnement, même dans des conditions de tirage importantes (conduits hauts, tubage). Le modérateur doit être facilement visible, accessible (**Fig. 2**) et installé dans la pièce où se trouve l'appareil.

6 - VENTILATION DU LOCAL OU L'APPAREIL EST INSTALLE

- Le fonctionnement de l'appareil nécessite un apport d'air supplémentaire à celui nécessaire au renouvellement d'air réglementaire. Cette amenée d'air est obligatoire lorsque l'habitation est équipée d'une ventilation mécanique.
- La prise d'amenée d'air doit être située soit directement à l'extérieur, soit dans un local ventilé sur l'extérieur, et être protégée par une grille (**voir disposition conseillée Fig. 3**).
- **La sortie d'amenée d'air doit être située le plus près possible de l'appareil. Elle doit être obturable lorsqu'elle débouche directement dans la pièce. Pendant le fonctionnement de l'appareil, s'assurer qu'elle soit libre de toute obstruction.**
- La section d'entrée d'air doit être au minimum égale au quart de la section du conduit de fumée avec un minimum de 50 cm².
- Il peut être nécessaire de stopper l'extracteur de la ventilation mécanique pour éviter le refoulement des fumées dans la pièce lors de l'ouverture de la porte.

7 - RACCORDEMENT AU CHAUFFAGE CENTRAL

L'installation hydraulique doit être réalisée de préférence en thermosiphon (**Fig.4**).

Si un circulateur est placé dans le circuit :

- Une partie de l'installation devra néanmoins fonctionner en thermosiphon, de façon à obtenir une circulation d'eau, même en cas de panne ou de coupure de courant.
- En outre, il est indispensable de placer à l'endroit propice un vase d'expansion à l'air libre, sur le départ de l'eau de chauffage, ceci pour prévenir une élévation anormale de la température du circuit chauffage.

Pour un fonctionnement correct de votre appareil, nous recommandons d'installer une puissance d'échangeur :

- C08850 de 4 kW minimum et de 11 kW maximum.
- C08547 de 2 kW minimum et de 6 kW maximum.
- C08548 de 4 kW minimum et de 11 kW maximum.

Dans tous les cas, plus de la moitié des radiateurs ne seront pas équipés de robinets thermostatiques. Il n'est pas possible de couper instantanément la puissance de chauffe émise par la chaudière, si les robinets thermostatiques se fermaient tous au même moment, il y aurait surchauffe à l'intérieur du circuit de chauffage avec possibilités de dégradation.

Ne pas réduire les sections de raccordement (départ et retour) à la chaudière.

Les tuyauteries de départ et de retour ne devront comporter aucune vanne d'arrêt ou de sectionnement.

La pose d'un vase d'expansion en circuit ouvert ou fermé est obligatoire. Son dimensionnement et son positionnement doivent être conformes aux DTU 65-1 1.

Une soupape de sécurité conforme à la norme française NF P 52-001 doit être installée. Elle est à placer directement à la sortie de l'appareil situé en partie haute de celui-ci et son échappement doit être orienté pour ne causer aucun accident corporel. En particulier, il ne doit pas exister entre l'appareil et la soupape, ni canalisation de raccordement, ni organe d'obturation total ou partiel.

Il faut installer un robinet de vidange dans la partie inférieure de l'installation de chauffage.

L'installation doit être purgée.

| | C08850 (Fig.5a) | C08547 (Fig. 5b) | C08548 (Fig. 5c) |
|------------------------------------|---------------------|---------------------|---------------------|
| Buse de raccordement fumée | Ø 153 | Ø 139 | Ø 153 |
| Pression d'utilisation | 1 à 1,5 bar | 1 à 1,5 bar | 1 à 1,5 bar |
| Pression maximale de service | 2 bars | 2 bars | 2 bars |
| Température maximale d'utilisation | 90°C | 90°C | 90°C |
| Volume d'eau dans le foyer | 32 litres | 8,4 litres | 25 litres |
| Raccord départ | 40 X 49 (1" ½ mâle) | 40 X 49 (1" ½ mâle) | 40 X 49 (1" ½ mâle) |
| Raccord retour | 40 X 49 (1" ½ mâle) | 40 X 49 (1" ½ mâle) | 40 X 49 (1" ½ mâle) |
| Foyer profondeur | 543 mm | 425 mm | 543 mm |
| Foyer largeur | 258 mm | 200 mm | 258 mm |
| Foyer hauteur utile | 330 mm | 330 mm | 330 mm |
| Appareil hauteur | 853 mm | 835 mm | 835 mm |
| Appareil largeur | 400 mm | 850 mm | 850 mm |
| Appareil profondeur | 655 mm | 600 mm | 650 mm |

8 – COMMANDE DE REGLAGE DE LA TEMPERATURE

Le réglage de la température de l'eau de chauffage s'effectue en agissant sur la manette de commande du thermostat.

En position 0 on obtiendra une température de 30°C environ et 90°C en position 8 (les températures peuvent varier en fonction du chargement et de la puissance installée).

Suivant la position choisie, le thermostat ouvrira ou fermera plus ou moins le volet d'admission d'air de combustion, ce qui a pour effet de réduire ou d'activer la combustion.

S'assurer de la libre manœuvre du thermostat en tournant le bouton de commande de 0 à 8.

Le thermostat est réglé en usine, toutefois nous vous recommandons de le vérifier avant la première mise en service de l'installation (il faut démonter le capot, pièce se trouvant entre les portes de chargement et de cendrier).

Pour une température ambiante de 20 °C, quand la manette de commande se trouve en position 0, l'écartement entre la face d'appui et le volet doit être de 2 mm (appareil froid) pour C08850 et C08548, et de 5 mm pour C08547.

Au besoin, agir sur les 2 vis de fixation du volet après avoir débloquer les 2 contre-écrous (Fig.6).

9 – REGLES DE SECURITE

Placer l'appareil à la distance minimale de 300 mm des murs arrière et latéraux de l'habitation et de tous matériaux combustibles ou susceptibles de se dégrader sous l'action de la chaleur.

Pour protéger le sol contre le rayonnement de chaleur, et la chute éventuelle de combustible poser l'appareil sur un écran métallique réfléchissant (ou un sol carrelé) couvrant toute la surface du sol située sous et devant l'appareil.

L'appareil doit être installé sur un sol avec une capacité portante suffisante. Si une construction existante ne satisfait pas à cette condition préalable, des mesures adéquates (par exemple, l'installation d'une plaque de répartition de charge) doivent être prises pour permettre au sol de supporter l'appareil.

L'appareil ne doit jamais fonctionner sans eau.

10 - CONDITIONS GENERALES DE GARANTIE

1. MODALITES

En dehors de la garantie légale, à raison des vices cachés, DEVILLE garantit le matériel en cas de vices apparents ou de non-conformité du matériel livré au matériel commandé.

Sans préjudice des dispositions à prendre vis-à-vis du transporteur, les réclamations lors de la réception du matériel sur les vices apparents ou la non-conformité, doivent être formulées auprès de DEVILLE par l'acheteur dans les cinq jours de la constatation du vice par voie de lettre recommandée avec demande d'avis de réception. Il appartient à l'acheteur de fournir toute justification quant à la réalité des vices ou des anomalies constatées. L'acheteur doit, par ailleurs, laisser à DEVILLE toute facilité pour procéder à la constatation de ces vices ou anomalies et pour y porter remède. De même l'acheteur doit tenir les matériels non conformes à la disposition de DEVILLE, selon les instructions de cette dernière. Tout retour du matériel, pour quelque raison que ce soit, doit faire l'objet d'un accord préalable formel de DEVILLE.

2. ETENDUE

La garantie de DEVILLE couvre, à l'exclusion de toute indemnité ou dommages-intérêts, le remplacement gratuit ou la réparation du matériel ou de l'élément reconnu défectueux (hors pièces d'usure) par ses services à l'exclusion des frais de main-d'œuvre, de déplacement et de transport.

Sur les appareils émaillés, les craquelures ne sont jamais considérées comme un défaut de fabrication. Elles sont la conséquence de différence de dilatation tôle-émail ou fonte-émail et ne modifient pas l'adhérence. Les pièces de rechange fournies à titre onéreux sont garanties six mois à partir de la date de facture ; toute garantie complémentaire consentie par un revendeur de DEVILLE n'engage pas DEVILLE. La présentation du certificat de garantie portant le cachet à date du revendeur DEVILLE est rigoureusement exigée lorsque la garantie est invoquée. Ce certificat doit être présenté lors de la demande de réparation de l'appareil sous garantie, ou bien un talon ou un volet détachable de ce certificat doit, selon l'organisation propre à DEVILLE, être retourné à celle-ci dans les délais impartis. A défaut, la date figurant sur la facture émise par DEVILLE ne peut être prise en considération. Les interventions au titre de la garantie ne peuvent avoir pour effet de prolonger celle-ci.

3. DUREE

La durée de la garantie contractuelle assurée par DEVILLE est de 2 ans (5 ans pour le corps de chauffe foyers/inserts) à compter de la date d'achat de l'appareil par l'utilisateur, sous réserve que les réclamations prévues au titre des modalités ci-dessus aient été formulées dans les délais impartis. La réparation, le remplacement ou la modification de pièces pendant la période de garantie ne peut avoir pour effet de prolonger la durée de celle-ci, ni de donner lieu en aucun cas à indemnité pour frais divers, retard de livraison, accidents ou préjudices quelconques.

4. EXCLUSION

La garantie ne s'applique pas dans les cas suivants, sans que cette liste soit exhaustive :

Installation et montage des appareils dont la charge n'incombe pas à DEVILLE. En conséquence, DEVILLE ne peut être tenue pour responsable des dégâts matériels ou des accidents de personne consécutifs à une installation non conforme aux dispositions légales et réglementaires (par exemple l'absence de raccordement à une prise de terre ; mauvais tirage d'une installation) ;

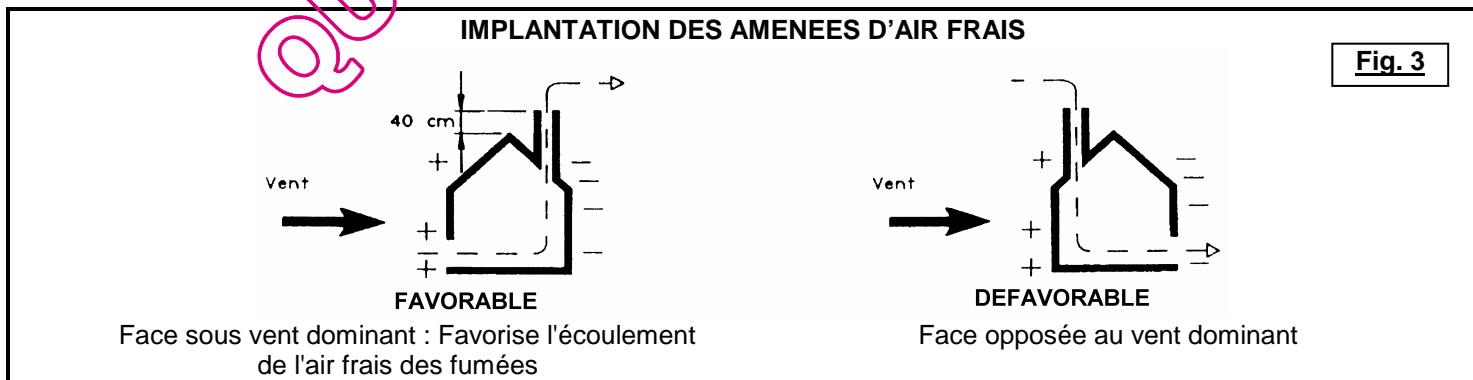
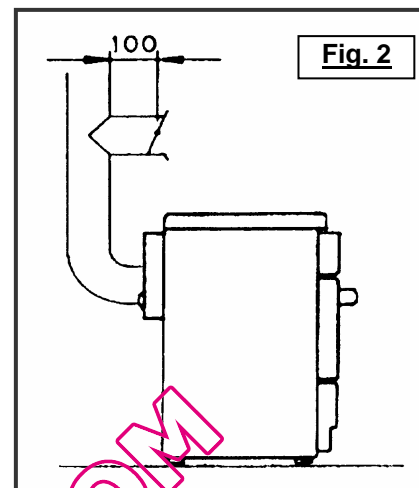
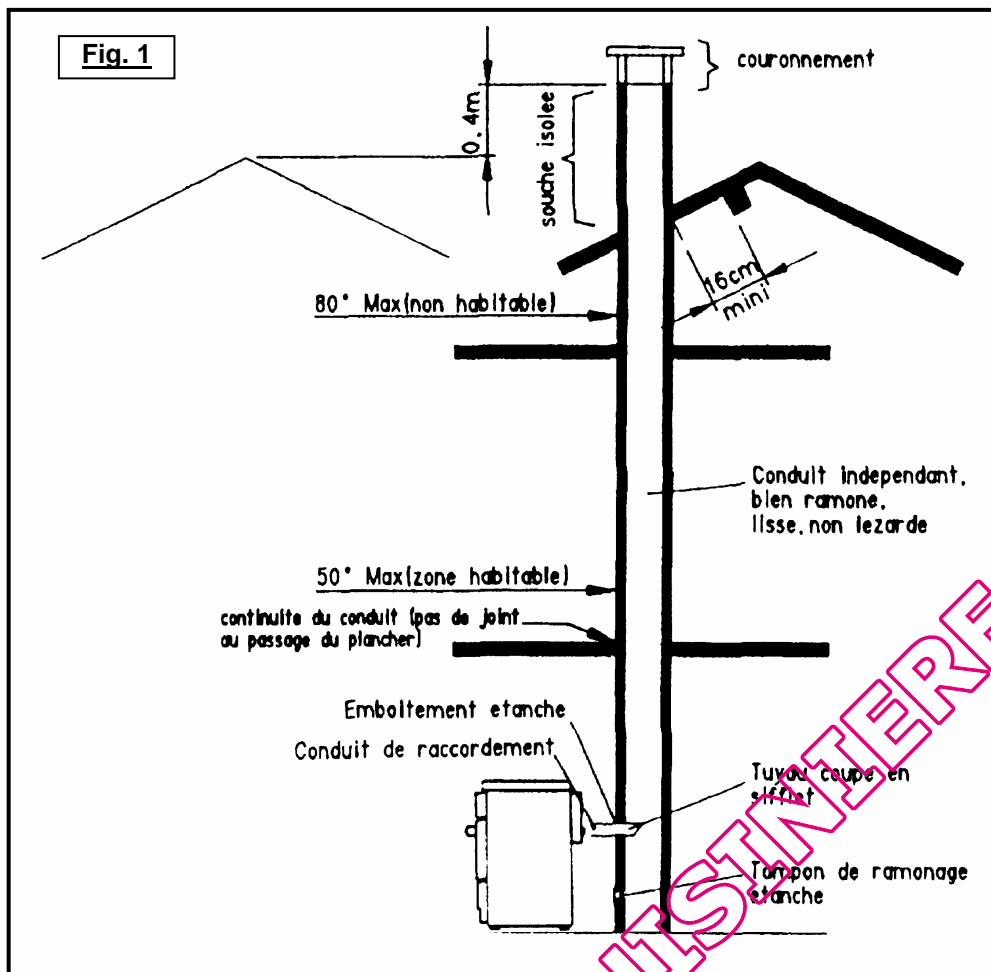
Usure normale du matériel ou utilisation ou usage anormal du matériel, notamment en cas d'utilisation industrielle ou commerciale ou emploi du matériel dans des conditions différentes de celles pour lesquelles il a été construit. C'est le cas par exemple du non-respect des conditions prescrites dans la notice DEVILLE : exposition à des conditions extérieures affectant l'appareil telles qu'une humidité excessive ou variation anormale de la tension électrique ;

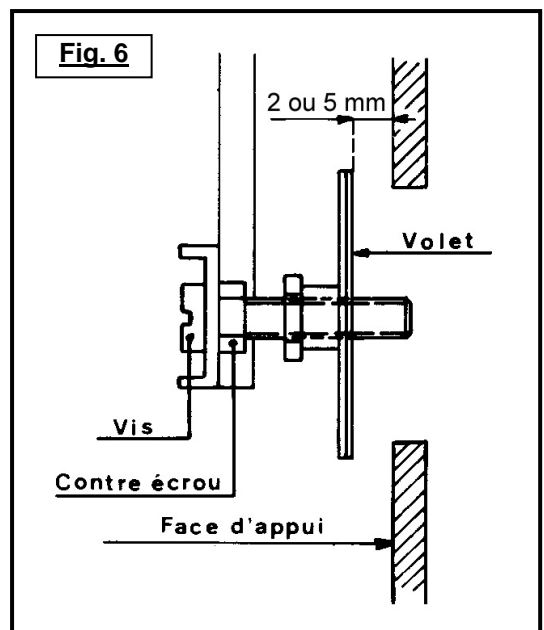
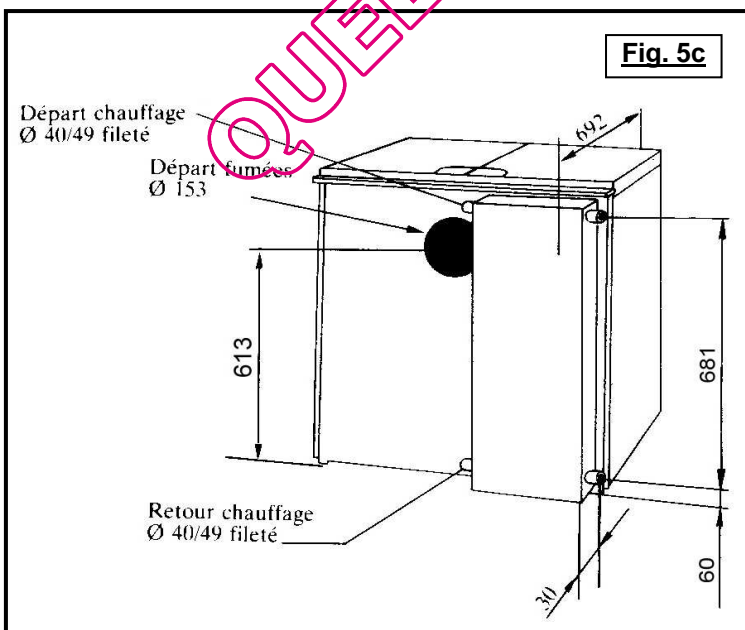
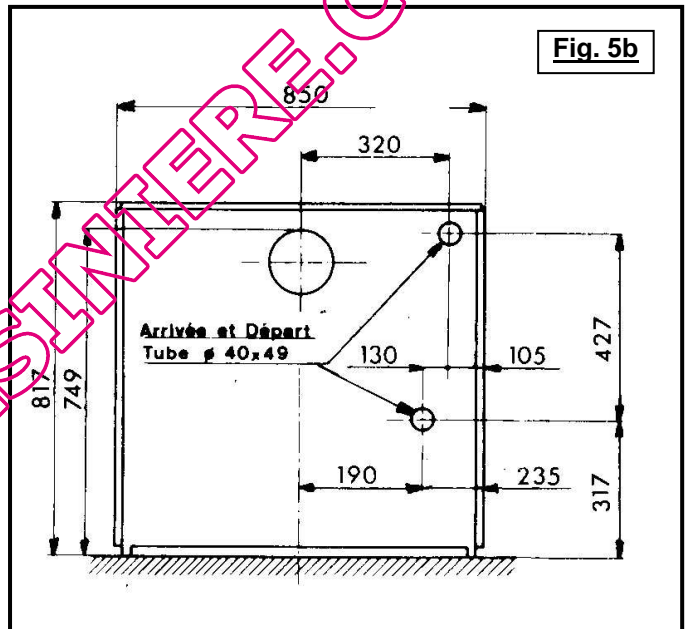
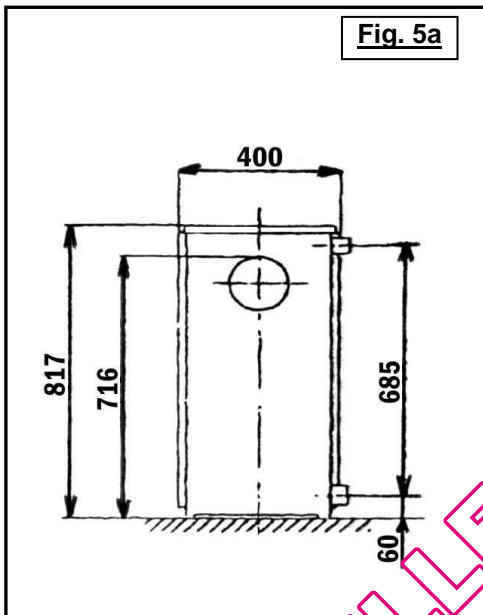
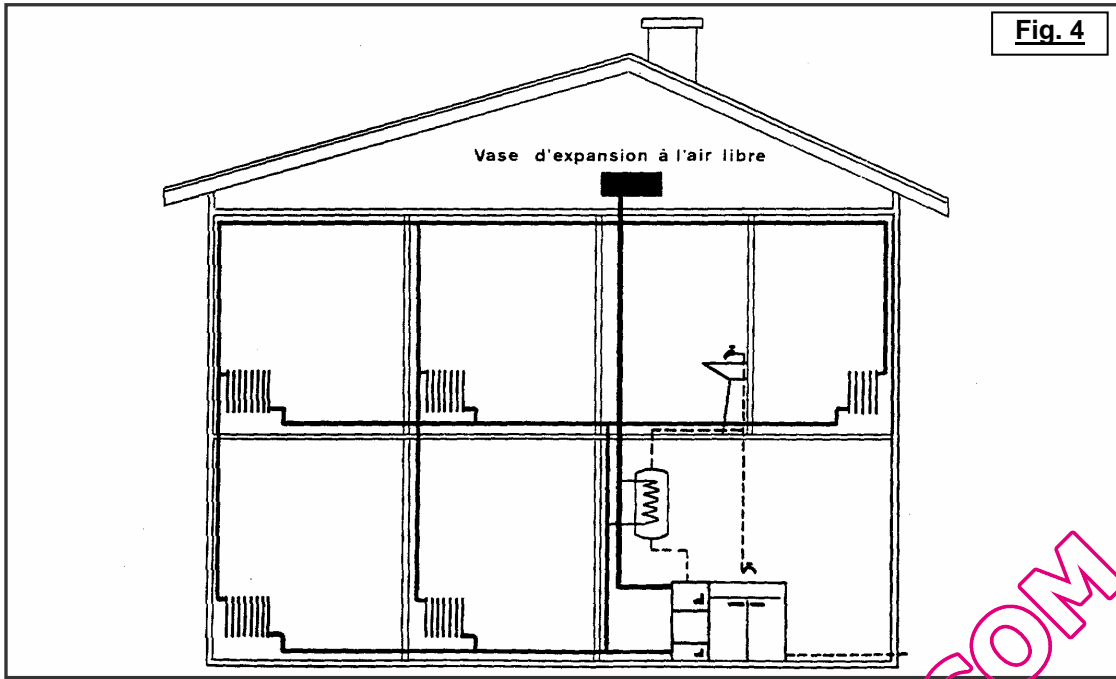
Anomalie, détérioration ou accident provenant de choc, chute, négligence, défaut de surveillance ou d'entretien de l'acheteur ;

Modification, transformation ou intervention effectuée par un personnel ou une entreprise non agréée par DEVILLE ou réalisée avec des pièces de rechange non d'origine ou non agréées par le constructeur.

5. CONDITIONS PARTICULIERES DE GARANTIE

Ces conditions complètent et précisent les conditions générales de garanties ci-dessus et ont primauté sur celles-ci, se reporter au feuillet ci joint « Conditions particulières de vente DEVILLE – Garantie ».





deville 

Les descriptions et caractéristiques figurant sur ce document sont données à titre d'information et non d'engagement. En effet, soucieux de la qualité de nos produits, nous nous réservons le droit d'effectuer, sans préavis, toute modification ou amélioration.

* * *

Société Anonyme au capital de 6.404.454 €
R.C CHARLEVILLE-MEZIERES 787 020 080 B - Sirène 787 020 080 00018

SIEGE SOCIAL

76 rue Forest - 08013 CHARLEVILLE-MEZIERES CEDEX
www.deville.fr - contact@deville.fr