



Thinking of you
Electrolux



EKM6130AO

FR CUISINIÈRE

NOTICE D'UTILISATION

QUELLECUISINIÈRE.COM

SOMMAIRE

1. CONSIGNES DE SÉCURITÉ	3
2. INSTRUCTIONS DE SÉCURITÉ	4
3. DESCRIPTION DE L'APPAREIL	8
4. AVANT LA PREMIÈRE UTILISATION	8
5. TABLE DE CUISSON - UTILISATION QUOTIDIENNE	9
6. TABLE DE CUISSON - CONSEILS	10
7. TABLE DE CUISSON - ENTRETIEN ET NETTOYAGE	11
8. FOUR - UTILISATION QUOTIDIENNE	12
9. FOUR - CONSEILS	13
10. FOUR - ENTRETIEN ET NETTOYAGE	25
11. EN CAS D'ANOMALIE DE FONCTIONNEMENT	28
12. INSTALLATION	29

NOUS PENSONS À VOUS

Merci d'avoir choisi ce produit Electrolux. Avec ce produit, vous bénéficiez de dizaines d'années d'expérience professionnelle et d'innovation. Ingénieux et élégant, il a été conçu sur mesure pour vous. Grâce à cet appareil, vous savez que chaque utilisation vous apportera satisfaction.

Bienvenue chez Electrolux.

Visitez notre site Internet pour :



Obtenir des conseils d'utilisation, des brochures, de l'aide, des informations :
www.electrolux.com



Enregistrer votre produit pour obtenir un meilleur service :
www.electrolux.com/productregistration



Acheter des accessoires, consommables et pièces de rechange d'origine pour votre appareil :
www.electrolux.com/shop

SERVICE APRÈS-VENTE

N'utilisez que des pièces de rechange d'origine.

Avant de contacter le service, assurez-vous de disposer des informations suivantes :

Vous trouverez ces informations sur la plaque signalétique. Modèle, PNC, numéro de série.



Avertissement/Attention : consignes de sécurité.



Informations générales et conseils



Informations écologiques

Sous réserve de modifications.

1. CONSIGNES DE SÉCURITÉ

Avant d'installer et d'utiliser cet appareil, lisez soigneusement les instructions fournies. Le fabricant ne peut être tenu pour responsable des dommages et blessures liés à une mauvaise installation ou utilisation. Conservez toujours cette notice avec votre appareil pour vous y référer ultérieurement.

1.1 Sécurité des enfants et des personnes vulnérables



AVERTISSEMENT

Risque d'asphyxie, de blessure ou d'invalidité permanente.


- Cet appareil peut être utilisé par des enfants de plus de 8 ans, ainsi que des personnes dont les capacités physiques, sensorielles et mentales sont réduites ou dont les connaissances et l'expérience sont insuffisantes, à condition d'être surveillés par une personne responsable de leur sécurité.
- Ne laissez pas les enfants jouer avec l'appareil.
- Ne laissez pas les emballages à la portée des enfants.
- Tenez les enfants et les animaux éloignés de l'appareil lorsqu'il est en cours de fonctionnement ou lorsqu'il refroidit. Les parties accessibles sont chaudes.
- Si l'appareil est équipé d'un dispositif de sécurité enfants, nous vous recommandons de l'activer.
- Les enfants ne doivent pas nettoyer ni entreprendre une opération de maintenance sur l'appareil sans surveillance.

1.2 Sécurité générale

- L'appareil et ses parties accessibles deviennent chauds pendant son fonctionnement. Ne touchez pas les éléments chauffants.

- Ne faites pas fonctionner l'appareil avec un minuteur externe ou un système de commande à distance.
- Il peut être dangereux de laisser chauffer de la graisse ou de l'huile sans surveillance sur une table de cuisson car cela pourrait provoquer un incendie.
- N'essayez jamais d'éteindre un feu avec de l'eau. Mettez à l'arrêt l'appareil puis couvrez les flammes, par exemple avec un couvercle ou une couverture ignifuge.
- N'entrez rien sur les surfaces de cuisson.
- N'utilisez pas de nettoyeur vapeur pour nettoyer l'appareil.
- Ne posez pas d'objets métalliques tels que couteaux, fourchettes, cuillères ou couvercles sur la table de cuisson car ils pourraient chauffer.
- N'utilisez pas de produits abrasifs ni de racloirs pointus en métal pour nettoyer la porte en verre car ils peuvent rayer sa surface, ce qui peut briser le verre.
- Soyez prudent lorsque vous manipulez le tiroir de rangement. Il peut devenir chaud.
- Enlevez toute éclaboussure du couvercle avant de l'ouvrir. Laissez la surface de la table de cuisson refroidir avant de refermer le couvercle.

2. INSTRUCTIONS DE SÉCURITÉ

Cet appareil est adapté aux marchés suivants : 

2.1 Installation



AVERTISSEMENT

L'appareil doit être installé uniquement par un professionnel qualifié.

- Retirez l'intégralité de l'emballage.
- N'installez pas et ne branchez pas un appareil endommagé.
- Suivez scrupuleusement les instructions d'installation fournies avec l'appareil.
- Soyez toujours vigilants lorsque vous déplacez l'appareil car il est lourd. Portez toujours des gants de sécurité.
- Ne tirez jamais l'appareil par la poignée.
- Respectez l'espacement minimal requis par rapport aux autres appareils et éléments.
- Vérifiez que l'appareil est installé sous et à proximité de structures sûres.
- Les côtés de l'appareil doivent rester à côté d'appareils ou d'éléments ayant la même hauteur.
- N'installez pas l'appareil sur un socle.

- N'installez pas l'appareil près d'une porte ou sous une fenêtre. Les récipients chauds risqueraient de tomber de l'appareil lors de l'ouverture de celles-ci.



AVERTISSEMENT

Veillez toujours à installer des stabilisateurs afin d'éviter que l'appareil ne bascule. Reportez-vous au chapitre « Installation ».

Branchement électrique



AVERTISSEMENT

Risque d'incendie ou d'électrocution.

- L'ensemble des branchements électriques doit être effectué par un technicien qualifié.
- L'appareil doit être relié à la terre.
- Vérifiez que les données électriques figurant sur la plaque signalétique correspondent à celles de votre réseau. Si ce n'est pas le cas, contactez un électricien.
- Utilisez toujours une prise antichoc correctement installée.
- L'appareil ne doit pas être raccordé à l'aide d'un prolongateur, d'une prise multiple ou d'un raccordement multiple (risque d'incendie).
- Veillez à ne pas endommager la fiche secteur ni le câble d'alimentation. Contactez un professionnel qualifié ou un électricien pour remplacer le câble d'alimentation s'il est endommagé.
- Ne laissez pas les câbles d'alimentation secteur entrer en contact avec la porte de l'appareil, particulièrement lorsque la porte est chaude.
- La protection contre les chocs des parties sous tension et isolées doit être fixée de telle manière qu'elle ne peut pas être enlevée sans outils.
- Ne branchez la fiche d'alimentation à la prise de courant qu'à la fin de l'installation. Assurez-vous que la prise de courant est accessible une fois l'appareil installé.
- Si la prise de courant est lâche, ne branchez pas la fiche d'alimentation secteur.

- Ne tirez jamais sur le câble d'alimentation pour débrancher l'appareil. Tirez toujours sur la fiche.
- N'utilisez que des systèmes d'isolation appropriés : des coupe-circuits, des fusibles (les fusibles à visser doivent être retirés du support), un disjoncteur différentiel et des contacteurs.
- L'installation électrique doit être équipée d'un dispositif d'isolement à coupure omnipolaire. Le dispositif d'isolement doit présenter une distance d'ouverture des contacts d'au moins 3 mm.

Raccordement au gaz

- Tous les raccordements au gaz doivent être effectués par une personne qualifiée.
- Assurez-vous que l'air circule autour de l'appareil.
- Les informations concernant l'alimentation en gaz se trouvent sur la plaque signalétique.
- Cet appareil n'est pas raccordé à un dispositif d'évacuation des produits de combustion. Assurez-vous de brancher l'appareil selon les réglementations d'installation en vigueur. Veillez à respecter les exigences en matière d'aération.

2.2 Utilisation



AVERTISSEMENT

Risque de blessures, de brûlures ou d'électrocution.

- Utilisez cet appareil dans un environnement domestique.
- Ne modifiez pas les caractéristiques de cet appareil.
- Assurez-vous que les orifices de ventilation ne sont pas bouchés.
- Ne laissez jamais l'appareil sans surveillance pendant son fonctionnement.
- Éteignez l'appareil après chaque utilisation.
- L'appareil devient chaud lorsqu'il est en fonctionnement. Ne touchez pas les résistances. Utilisez toujours des gants de cuisine pour retirer ou enfourner des accessoires ou des plats allant au four.
- Soyez prudent lors de l'ouverture de la porte de l'appareil lorsque celui-ci est

en fonctionnement. De l'air brûlant peut s'en échapper.

- N'utilisez jamais cet appareil avec les mains mouillées ou lorsqu'il est en contact avec de l'eau.
- N'exercez jamais de pression sur la porte ouverte.
- Ne faites pas fonctionner l'appareil avec un minuteur externe ou un système de commande à distance.
- Maintenez toujours la porte de l'appareil fermée lorsque l'appareil est en fonctionnement.
- Ne posez pas de couverts ou de couvercles sur les zones de cuisson. Elles sont chaudes.
- Éteignez les zones de cuisson après chaque utilisation.
- N'utilisez jamais l'appareil comme plan de travail ou comme plan de stockage.



AVERTISSEMENT

Risque d'explosion ou d'incendie.

- Les graisses et l'huile chaudes peuvent dégager des vapeurs inflammables. Tenez les flammes ou les objets chauds éloignés des graisses et de l'huile lorsque vous vous en servez pour cuisiner.
- Les vapeurs dégagées par l'huile très chaude peuvent provoquer une combustion spontanée.
- L'huile qui a servi contient des restes d'aliments pouvant provoquer un incendie à température plus faible que l'huile n'ayant jamais servi.
- Ne placez pas de produits inflammables ou d'éléments imbibés de produits inflammables à l'intérieur ou à proximité de l'appareil, ni sur celui-ci.
- Ne laissez pas des étincelles ou des flammes nues entrer en contact avec l'appareil lorsque vous ouvrez la porte.
- Ouvrez prudemment la porte de l'appareil. Si vous utilisez des ingrédients contenant de l'alcool, un mélange d'alcool et d'air facilement inflammable peut éventuellement se former.
- Ne tentez pas d'éteindre un incendie avec de l'eau. Débranchez l'appareil et couvrez les flammes à l'aide d'un couvercle ou d'une couverture à incendie.



AVERTISSEMENT

Risque d'endommagement de l'appareil.

- Pour éviter tout endommagement ou décoloration de l'émail :
 - Ne mettez pas de plats allant au four ni aucun autre objet directement sur le fond de l'appareil.
 - Ne placez jamais de feuilles d'aluminium directement sur le fond de l'appareil.
 - ne versez jamais d'eau directement dans l'appareil lorsqu'il est chaud.
 - une fois la cuisson terminée, ne laissez jamais d'aliments ou de plats humides à l'intérieur de l'appareil.
 - faites attention lorsque vous retirez ou remettez en place les accessoires.
- La décoloration de l'émail est sans effet sur les performances de l'appareil. Il ne s'agit pas d'un défaut dans le cadre de la garantie.
- Utilisez un plat à rôtir pour obtenir des gâteaux moelleux. Les jus de fruits causent des taches qui peuvent être permanentes.
- Ne laissez pas de récipients chauds sur le bandeau de commande.
- Ne laissez pas le contenu des récipients de cuisson s'évaporer complètement.
- Prenez soin de ne pas laisser tomber d'objets ou de récipients sur l'appareil. Sa surface risque d'être endommagée.
- Ne faites jamais fonctionner les zones de cuisson avec des récipients de cuisson vides ou sans aucun récipient de cuisson.
- Ne placez jamais de papier aluminium sur l'appareil.
- N'utilisez pas de récipients en fonte ou en aluminium, ni de récipients dont le fond est endommagé et rugueux. Ils risqueraient de rayer la surface vitrocéramique. Soulevez toujours ces objets lorsque vous devez les déplacer sur la surface de cuisson.
- Veillez à ce que la pièce où est installé l'appareil soit bien aérée.
- Assurez-vous que les orifices de ventilation ne sont pas bouchés.
- Utilisez uniquement des récipients stables avec une forme adaptée et un plus

grand diamètre que les dimensions des brûleurs. Risque de surchauffe et de rupture de la plaque en verre (si votre appareil en est équipé) !

- Assurez-vous que la flamme ne s'éteint pas lorsque vous tournez rapidement la manette de la position maximale à la position minimale.
- Veillez à ce que les récipients se trouvent bien au centre des cercles et qu'ils ne dépassent pas des rebords de la table de cuisson.
- N'utilisez que les accessoires fournis avec l'appareil.
- N'installez pas de diffuseur de flamme sur le brûleur.

Couvercle

- Ne modifiez pas les caractéristiques du couvercle.
- Nettoyez le couvercle régulièrement.
- N'ouvrez pas le couvercle en cas d'éclaboussures.
- Éteignez tous les brûleurs avant de fermer le couvercle.
- Ne refermez pas le couvercle jusqu'à ce que la table de cuisson et le four soient complètement froids.
- Les couvercles en verre peuvent éclater sous l'effet de la chaleur.



2.3 Entretien et nettoyage



AVERTISSEMENT

Risque de blessure corporelle, d'incendie ou de dommage matériel à l'appareil.

- Avant toute opération d'entretien, mettez à l'arrêt l'appareil et débranchez la fiche de la prise secteur.
- Vérifiez que l'appareil est froid. Les panneaux de verre risquent de se briser.
- Remplacez immédiatement les vitres de la porte si elles sont endommagées. Contactez le service de maintenance.

- Soyez prudent lorsque vous ôtez la porte de l'appareil. Elle est lourde.
- Nettoyez régulièrement l'appareil afin de maintenir le revêtement en bon état.
- Des graisses ou de la nourriture restant dans l'appareil peuvent provoquer un incendie.
- Nettoyez l'appareil avec un chiffon doux humide. Utilisez uniquement des produits de lavage neutres. N'utilisez pas de produits abrasifs, de tampons à récurer, de solvants ou d'objets métalliques.
- Si vous utilisez un spray pour four, suivez les consignes de sécurité figurant sur l'emballage.
- N'utilisez aucun produit détergent pour nettoyer l'émail catalytique (le cas échéant).
- Ne lavez pas les brûleurs au lave-vaisselle.

2.4 Éclairage interne

- Les ampoules classiques ou halogènes utilisées dans cet appareil sont destinées uniquement à un usage avec des appareils ménagers. Ne l'utilisez pas pour éclairer votre logement.



AVERTISSEMENT

Risque d'électrocution.

- Avant de changer l'ampoule, débranchez l'appareil de la prise secteur.
- N'utilisez que des ampoules ayant les mêmes spécifications.

2.5 Mise au rebut



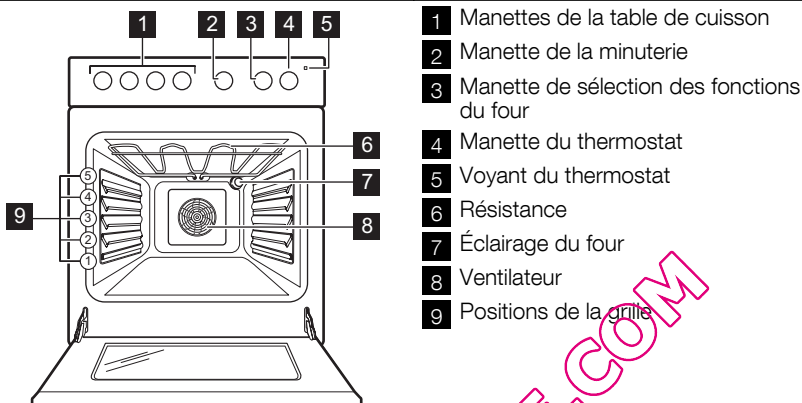
AVERTISSEMENT

Risque de blessure ou d'asphyxie.

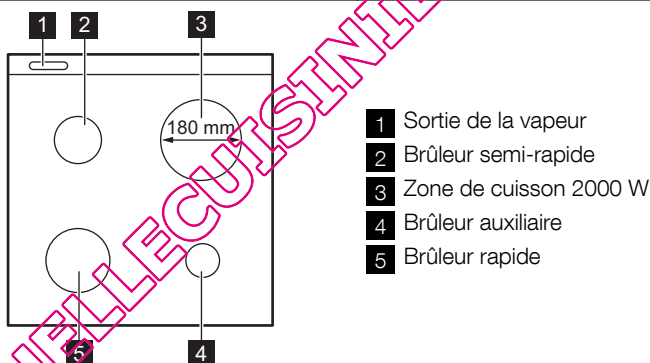
- Débranchez l'appareil de l'alimentation électrique.
- Coupez le câble d'alimentation au ras de l'appareil et mettez-le au rebut.
- Retirez le dispositif de verrouillage de la porte pour empêcher les enfants et les animaux de s'enfermer dans l'appareil.

3. DESCRIPTION DE L'APPAREIL

3.1 Vue d'ensemble



3.2 Description de la table de cuisson



3.3 Accessoires

- **Grille**

Permet de poser des plats (rôtis, gratins) et des moules à gâteau/pâtisserie.

- **Lèche-frite**

Pour cuire et griller ou à utiliser comme lèche-frite pour recueillir la graisse.

- **Tiroir de rangement**

Le tiroir de rangement se trouve sous le four.

4. AVANT LA PREMIÈRE UTILISATION



AVERTISSEMENT

Reportez-vous aux chapitres concernant la sécurité.

4.1 Premier nettoyage

- Retirez tous les accessoires et les supports de grille amovibles (si présents).


- Nettoyez l'appareil avant de l'utiliser pour la première fois.




Reportez-vous au chapitre « Entretien et nettoyage ».

4.2 Préchauffage

Préchauffez le four à vide afin de faire brûler les résidus de graisse.

1. Sélectionnez la fonction  et la température maximale.

2. Laissez l'appareil fonctionner pendant 45 minutes.
3. Sélectionnez la fonction  et la température maximale.
4. Laissez l'appareil fonctionner pendant 15 minutes.

Les accessoires peuvent devenir plus chauds que d'habitude. L'appareil peut émettre une odeur et de la fumée. C'est normal. Assurez-vous que la ventilation est suffisante.

5. TABLE DE CUISSON - UTILISATION QUOTIDIENNE



AVERTISSEMENT

Reportez-vous aux chapitres concernant la sécurité.

5.1 Allumage des brûleurs




AVERTISSEMENT

Faites très attention lorsque vous utilisez une flamme nue dans une cuisine. Le fabricant décline toute responsabilité en cas de mauvaise utilisation de la flamme.

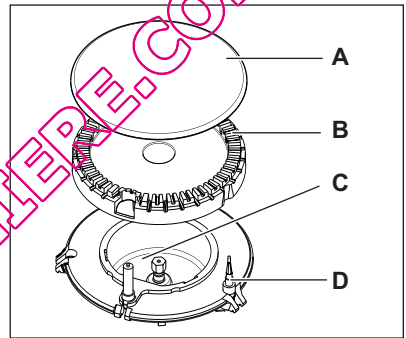


Allumez toujours le brûleur avant de poser un récipient dessus.

1. Enfoncez la manette et tournez-la jusqu'à la position maximale . Lorsque vous enfoncez la manette, le générateur d'étincelles s'active automatiquement.
2. Maintenez la manette enfoncée pendant 10 secondes environ. Cela permet au thermocouple de chauffer. Sinon, l'alimentation en gaz est interrompue.
3. Une fois que la flamme brûle régulièrement, réglez son débit.



Si, après plusieurs tentatives, le brûleur ne s'allume pas, vérifiez que la couronne et son chapeau sont correctement placés.



- A) Chapeau du brûleur
- B) Couronne du brûleur
- C) Bougie d'allumage
- D) Thermocouple



AVERTISSEMENT

Si le brûleur ne s'allume pas au bout de 10 secondes, relâchez la manette et tournez-la jusqu'à la position Arrêt. Attendez une minute, puis essayez à nouveau d'allumer le brûleur.



Vous pouvez allumer le brûleur sans appareil électrique (par exemple, en cas de coupure d'électricité dans la cuisine). Pour cela, approchez la flamme du brûleur, enfoncez la manette pendant 10 secondes et tournez-la jusqu'à la position d'arrivée de gaz maximale.



Si le brûleur s'éteint accidentellement, tournez la Attendez une minute, puis essayez à nouveau d'allumer le brûleur.



Le générateur d'étincelles peut s'activer automatiquement lorsque vous allumez l'alimentation secteur, après l'installation ou après une coupure de courant. C'est normal.

5.2 Arrêt du brûleur

Pour éteindre la flamme, tournez la manette sur le symbole **0**.



AVERTISSEMENT

Abaissez toujours la flamme ou éteignez le brûleur avant de retirer les récipients du brûleur.

5.3 Zone de cuisson électrique

5.4 Niveau de cuisson

Sélec- teur	Fonction
0	Position Arrêt

Sélec- teur	Fonction
1-6	Niveaux de cuisson (1 - niveau de puissance minimal ; 6 - niveau de puissance maximal)

1. Tournez la manette sur le niveau de cuisson souhaité.
2. Pour arrêter la cuisson, tournez la manette sur la position **0**.



Utilisez la chaleur résiduelle pour réduire la consommation d'énergie. Désactivez la zone de cuisson environ 5-10 minutes avant la fin de la cuisson.

6. TABLE DE CUISSON - CONSEILS



AVERTISSEMENT

Reportez-vous aux chapitres concernant la sécurité.

6.1 Économies d'énergie

- Si possible, couvrez toujours les récipients avec un couvercle pendant la cuisson.

Gaz

- Dès que le liquide commence à bouillir, baissez la flamme juste assez pour laisser le liquide frémir.

Électrique

- Déposez toujours le récipient sur la zone de cuisson avant de mettre celle-ci en fonctionnement.

- Désactivez la zone de cuisson avant la fin du temps de cuisson pour utiliser la chaleur résiduelle.
- Veillez à ce que le fond des récipients de cuisson corresponde à la dimension de la zone de cuisson.
- Dès que le liquide commence à bouillir, baissez la flamme juste assez pour laisser le liquide frémir.



AVERTISSEMENT

Utilisez des casseroles et des poêles dont le diamètre est compatible avec la dimension du brûleur.

Brûleur	Diamètres des récipients
Rapide	160 - 240 mm

Brûleur	Diamètres des récipients
Semi-rapide	120 - 220 mm
Auxiliaire	80 - 160 mm

Le fond de l'ustensile de cuisson doit être aussi plat et épais que possible.

6.2 Exemples de cuisson

Niveau de cuisson :	Utilisation :
1	Maintenir au chaud

Niveau de cuisson :	Utilisation :
2	Faire mijoter doucement
3	Faire mijoter
4	Faire frire / gratiner
5	Faire bouillir
6	Bouillir / Saisir / Frire

7. TABLE DE CUISSON - ENTRETIEN ET NETTOYAGE



AVERTISSEMENT

Reportez-vous aux chapitres concernant la sécurité.

Nettoyez l'appareil après chaque utilisation.
Utilisez toujours un plat de cuisson dont le fond est propre.



AVERTISSEMENT

Éteignez l'appareil et laissez-le refroidir avant de le nettoyer. Avant toute opération de nettoyage ou intervention technique, assurez-vous que l'appareil est débranché de la prise électrique.



AVERTISSEMENT

Pour des raisons de sécurité, ne nettoyez pas l'appareil avec des appareils à vapeur ou à haute pression.



AVERTISSEMENT

N'utilisez aucun nettoyant abrasif, acide ni paille de fer. Vous risqueriez d'endommager l'appareil.




Les rayures ou les taches sombres sur la surface n'ont aucune incidence sur le fonctionnement de l'appareil.

- Vous pouvez retirer les supports de casserole pour nettoyer facilement la table de cuisson.
- Nettoyez les éléments en émail, le chapeau et la couronne avec de l'eau chaude savonneuse et séchez-les soigneusement avant de les remettre en place.
- Lavez les éléments en acier inoxydable à l'eau, puis séchez-les à l'aide d'un chiffon doux.
- Les supports de casserole **ne doivent pas** être placés dans le lave-vaisselle. Ils doivent être lavés **à la main**.
- Lorsque vous lavez les supports à la main, faites bien attention lorsque vous les essuyez, car le processus d'émaillage laisse parfois des arêtes risquant de vous blesser. Si nécessaire, retirez les taches tenaces à l'aide d'une pâte nettoyante.
- Après avoir lavé les supports de casseroles, veillez à les remettre correctement en place.
- Pour que les brûleurs fonctionnent correctement, assurez-vous que les bras des supports de casseroles sont au milieu du brûleur.
- **Remplacez les supports de casserole avec soin afin de ne pas endomma-**

ger le dessus de la table de cuisson.

Après le nettoyage, séchez l'appareil à l'aide d'un chiffon doux.

7.1 Nettoyage de la plaque électrique

 Les rayures ou les taches sombres n'ont aucune incidence sur le fonctionnement de l'appareil.

Pour enlever les salissures :

1. Éliminez les salissures à l'aide d'une poudre ou d'un tampon à récurer.
2. Nettoyez l'appareil à l'aide d'un chiffon humide et d'un peu de détergent.
3. Faites chauffer la plaque à basse température et laissez sécher.

4. Afin de maintenir les plaques de cuisson en bon état, frottez-les de temps à autre avec un peu d'huile lubrifiante, puis essuyez avec du papier absorbant.



Pour les bords de la table de cuisson en acier inoxydable, utilisez un nettoyant spécial pour acier inoxydable.



Le rebord en acier inoxydable des plaques peut subir une légère décoloration en raison de la charge thermique.



Risque de brûlure due à la chaleur résiduelle.
Laissez l'appareil refroidir.

8. FOUR - UTILISATION QUOTIDIENNE



AVERTISSEMENT

Reportez-vous aux chapitres concernant la sécurité.

8.1 Ventilateur de refroidissement

Lorsque le four fonctionne, le ventilateur de refroidissement se met automatiquement en marche pour refroidir les surfaces de l'appareil. Lorsque le four est mis à l'arrêt, le ventilateur de refroidissement continue à fonctionner jusqu'à ce que l'appareil refroidisse.

8.2 Activation et désactivation de l'appareil


1. Tournez la manette de sélection des fonctions du four sur la fonction souhaitée.



2. Tournez la manette du thermostat pour sélectionner la température souhaitée.

L'indicateur de température s'allume lorsque la température du four augmente.

3. Pour éteindre l'appareil, tournez la manette de sélection des fonctions du four et celle du thermostat sur la position Arrêt.

8.3 Fonctions du four

Fonction du four		Utilisation
0	Position Arrêt	L'appareil est éteint.
	Éclairage du four	Pour allumer l'éclairage du four même si aucune fonction de cuisson n'est sélectionnée.

Fonction du four		Utilisation
	Chaleur tournante	Pour cuisiner plusieurs plats en même temps. Pour préparer des fruits au sirop maison et déshydrater des champignons ou des fruits.
	Convection naturelle	Pour cuire et rôtir sur un seul niveau du four. Les résistances supérieure et inférieure fonctionnent en même temps.
	Résistance inférieure	Pour la cuisson de gâteaux à fond croustillant. Seule la résistance inférieure fonctionne.
	Décongélation	Pour décongeler des aliments surgelés.
	Gril	Pour faire griller des aliments peu épais en petites quantités au centre de la grille. Pour faire griller du pain.
	Cuisson légère	Pour cuire dans des moules et déshydrater à basse température sur un seul niveau.
	Turbo gril	Pour cuire de gros morceaux de viande. Le gril et le ventilateur du four fonctionnent en alternance pour faire circuler de l'air chaud autour des aliments.

8.4 Minuterie - Minuteur

Pour régler un décompte. Dans un premier temps, tournez la manette du minuteur (reportez-vous au chapitre « Description de l'appareil ») le plus

loin possible vers la droite. Ensuite, tournez-la vers la gauche sur la durée nécessaire. Un signal sonore retentit lorsque la durée s'est écoulée.

Cette fonction est sans effet sur le fonctionnement du four.

9. FOUR - CONSEILS



AVERTISSEMENT

Reportez-vous aux chapitres concernant la sécurité.



La température et les temps de cuisson indiqués sont fournis uniquement à titre indicatif. Ils varient en fonction des recettes, de la qualité et de la quantité des ingrédients utilisés.



ATTENTION

Pour faire cuire des gâteaux très juteux, utilisez une lèchefrite. Les jus de fruits laissent des taches qui sont ensuite indélébiles sur l'émail.

9.1 Cuire

Informations générales

- Votre nouveau four peut cuire les aliments d'une manière complètement différente par rapport à votre ancien appareil. Adaptez vos réglages habituels (température, temps de cuisson, etc.) et les positions des grilles aux recommandations fournies dans les tableaux suivants.
- Avec des temps de cuisson plus longs, vous pouvez éteindre le four environ 10 minutes avant la fin du temps de cuisson afin de profiter de la chaleur résiduelle.

Lorsque des aliments surgelés sont déposés à même le plateau multi-usages, celui-ci peut se déformer en

cours de cuisson. Une fois refroidi, le plateau retrouvera sa forme d'origine.

Conseils relatifs aux tableaux de cuisson

- Nous vous recommandons de régler la valeur de la température la plus basse lors de la première utilisation.
- Si vous ne trouvez pas d'informations concrètes pour l'une de vos recettes personnelles, prenez exemple sur un aliment à la cuisson similaire.

- La cuisson de gâteaux sur plusieurs niveaux peut prolonger la durée de cuisson de 10 à 15 minutes.
- Les gâteaux placés sur plusieurs niveaux peuvent commencer à brunir avec une rapidité différente. Dans ce cas, ne modifiez pas la température. Les différences s'estompent pendant le processus de cuisson.


9.2 Conseils de cuisson

Résultats de cuisson	Cause probable	Solution
Le fond du gâteau n'a pas suffisamment brun.	Mauvaise position de la grille.	Placez le gâteau sur un gradin inférieur.
Le gâteau s'effrite (il est pâteux, plein de grumeaux, juteux).	Température de cuisson trop élevée.	Réglez une température de cuisson légèrement inférieure la prochaine fois.
Le gâteau s'effrite (il est pâteux, plein de grumeaux, juteux).	Durée de cuisson trop courte.	Réglez un temps de cuisson plus long. Les durées de cuisson ne peuvent pas être réduites en réglant des températures plus élevées.
Le gâteau s'effrite (il est pâteux, plein de grumeaux, juteux).	Le mélange est trop liquide.	Diminuez la quantité de liquide. Attention aux temps de malaxage, notamment si vous utilisez un robot ménager.
Le gâteau est trop sec.	Température de cuisson trop basse.	Réglez une température de cuisson supérieure la prochaine fois.
Le gâteau est trop sec.	Durée de cuisson trop longue.	Réglez un temps de cuisson inférieur la prochaine fois.
La coloration du gâteau n'est pas homogène.	Température du four trop élevée et durée de cuisson trop courte.	Diminuez la température du four et allongez le temps de cuisson.
La coloration du gâteau n'est pas homogène.	La préparation est mal répartie.	Étalez la préparation de façon homogène sur le plateau de cuisson.
Le gâteau n'est pas cuit à la fin de la durée de cuisson.	Température de cuisson trop basse.	Réglez une température de cuisson légèrement supérieure la prochaine fois.

9.3 Cuisson légère



Conseils d'utilisation de la fonction Cuisson légère :

- Utilisez cette fonction pour cuire dans des moules et déshydrater à basse température sur un seul niveau.
- Faites cuire un seul moule ou plateau à la fois.
- Si vous souhaitez préchauffer le four, utilisez .

Type de cuisson	Température en °C	Durée en minutes
Biscuits	180 – 190	10 - 20 ¹⁾
Viennoiseries : Choux	180 – 190	30 - 40 ¹⁾
Viennoiseries : Pâte sablée	180 - 190	25 - 35 ¹⁾
Meringues	80-100	120 - 150

¹⁾ Préchauffez le four.

9.4 Chaleur tournante

Cuisson sur un niveau du four

Cuisson dans des moules

Type de cuisson	Position de la grille	Température en °C	Durée en min
Kouglof ou brioche	2	150 - 160	50 - 70
Gâteau de Savoie au madère/cakés aux fruits	1 - 2	140 - 160	50 - 90
Fatless sponge cake	3	150 - 160 ¹⁾	25 - 40
Pâte à tarte - brisée	2	170-180 ¹⁾	10 - 25
Pâte à tarte - génoise	2	150 - 170	20 - 25
Apple pie (2 moules de 20 cm de diamètre, disposés en diagonale)	2- 3	160	60 - 90

¹⁾ Préchauffez le four

Gâteaux/Petites pâtisseries/Pains sur plateaux de cuisson

Type de cuisson	Position de la grille	Température en °C	Durée en min
Gâteau avec garniture de type crumble (sec)	3	150 - 160	20 - 40
Gâteaux aux fruits (pâte levée/génoise) 1)	3	150	35 - 55
Gâteaux aux fruits sur pâte brisée	3	160 - 170	40 - 80

1) Utilisez la lèchefrite

Biscuits

Type de cuisson	Position de la grille	Température en °C	Durée en min
Biscuits sablés	3	150 - 160	10 - 20
Short bread / Pastry Stripes	3	140	20 - 35
Biscuits à base de génoise	3	150 - 160	15 - 20
Pâtisseries à base de blancs d'œufs, meringues	3	80 - 100	120 - 150
Macarons	3	100 - 120	30 - 50
Biscuits à pâte levée	3	150 - 160	20 - 40
Pâtisseries feuilletées	3	170 - 180 1)	20 - 30
Petits pains	3	160 1)	10 - 35
Small cakes (20 par plaque)	3	150 1)	20 - 35

1) Préchauffez le four

Tableau des gratins

Plat	Position de la grille	Température en °C	Durée en min
Baguettes garnies de fromage fondu	1	160 - 170 1)	15 - 30
Légumes farcis	1	160 - 170	30 - 60

1) Préchauffez le four

Cuisson sur plusieurs niveaux

Gâteaux/Petites pâtisseries/Pains sur plateaux de cuisson

Type de cuisson	Position de la grille	Température en °C	Durée en min
	2 niveaux		
Choux à la crème/ éclairs	2/4	160 - 180 ¹⁾	25 - 45
Crumble sec	2/4	150 - 160 ¹⁾	30 - 45

¹⁾ Préchauffez le four

Biscuits/petits gâteaux/viennoiseries/petits pains

Type de cuisson	Position de la grille	Température en °C	Durée en min
	2 niveaux		
Biscuits sablés	2/4	150 - 160 ¹⁾	20 - 40
Short bread/ Pastry Stripes	2/4	140 ¹⁾	20 - 45
Biscuits à base de génoise	2/4	160 - 170 ¹⁾	25 - 45
Biscuits à base de blancs d'œufs, meringues	2/4	80 - 100	130 - 170
Macarons	2/4	100 - 120 ¹⁾	40 - 80
Biscuits à pâte levée	2/4	160 - 170 ¹⁾	30 - 60
Pâtisseries feuilletées	2/4	170 - 180 ¹⁾	30 - 50

¹⁾ Préchauffez le four

9.5 Cuisson par convection naturelle sur un niveau **Cuisson dans des moules**

Type de cuisson	Position de la grille	Température en °C	Durée en min
Kouglof ou brioche	2	160 - 180	50 - 70
Gâteau de madère/cake aux fruits	1 - 2	150 - 170	50 - 90
Fatless sponge cake	3	170 ¹⁾	25 - 40
Fond de tarte – pâte brisée	2	190 - 210 ¹⁾	10 - 25

Type de cuisson	Position de la grille	Température en °C	Durée en min
Fond de tarte – génoise	2	170 - 190	20 - 25
Apple pie (2 moules de 20 cm de diamètre, décalés en diagonale)	1 - 2	180	60 - 90
Tarte salée (par ex., quiche lorraine)	1	180 - 220	35 - 60
Gâteau au fromage	1 - 2	160 - 180	60 - 90

1) Préchauffez le four.

Gâteaux/viennoiseries/pains sur plateaux de cuisson

Type de cuisson	Position de la grille	Température en °C	Durée en min
Tresse/couronne de pain	2	170 - 190	40 - 50
Brioche de Noël aux fruits (Stollen)	2	160 - 180 1)	50 - 70
Pain (pain de seigle) :			
1. Première partie du processus de cuisson.	1 - 2	1. 230 1) 2. 160 - 180 1)	1. 20 2. 30 - 60
2. Deuxième partie du processus de cuisson.			
Choux à la crème/éclairs	3	190 - 210 1)	20 - 35
Gâteau roulé	3	180 - 200 1)	10 - 20
Gâteaux avec garniture de type crumble (sec)	3	160 - 180	20 - 40
Gâteau au beurre et aux amandes / tartes au sucre	3	190 - 210 1)	20 - 30
Gâteau aux fruits (pâte levée / génoise) 2)	3	170	35 - 55

Type de cuisson	Position de la grille	Température en °C	Durée en min
Gâteau aux fruits (pâte brisée)	3	170 - 190	40 - 60
Gâteaux à pâte levée avec garniture délicate (par exemple fromage blanc, crème, crème anglaise)	3	160 - 180 1)	40 - 80
Pizza (bien garnie) 2)	1 - 2	190 - 210 1)	30 - 50
Pizza (pâte fine)	1 - 2	220 - 250 1)	15 - 25
Pain sans levain	1	230 - 250	10 - 15
Tartes (Suisse)	1	210 - 230	35 - 50

1) Préchauffez le four.

2) Utilisez la lèchefrite

Biscuits

Type de cuisson	Position des grilles	Température en °C	Durée en min
Biscuits sablés	3	170 - 190	10 - 20
Short bread/ Pastry Stripes	3	160 1)	20 - 35
Biscuits à base de génoise	3	170 - 190	20 - 30
Pâtisseries à base de blancs d'œufs, meringues	3	80 - 100	120 - 150
Macarons	3	120 - 130	30 - 60
Biscuits à pâte levée	3	170 - 190	20 - 40
Pâtisseries feuilletées	3	190 - 210 1)	20 - 30
Petits pains	3	190 - 210 1)	10 - 55
Small cakes (20 par plaque)	3 - 4	170 1)	20 - 30

1) Préchauffez le four.

Tableau des soufflés et gratins

Plat	Position des grilles	Température en °C	Durée en min
Gratin de pâtes	1	180 - 200	45 - 60

Plat	Position des gratins	Température en °C	Durée en min
Lasagnes	1	180 - 200	35 - 50
Gratin de légumes	1	180 - 200 ¹⁾	15 - 30
Baguettes garnies de fromage fondu	1	200 - 220 ¹⁾	15 - 30
Gratins sucrés	1	180 - 200	40 - 60
Gratins de poisson	1	180 - 200	40 - 60
Légumes farcis	1	180 - 200	40 - 60

¹⁾ Préchauffez le four.

9.6 Rôtissage

Plats à rôtir

- Utilisez des plats résistant à la chaleur pour rôtir (veuillez lire les consignes du fabricant).
- Vous pouvez cuire de gros rôtis directement dans la lèchefrite (si présente) ou

sur la grille métallique en plaçant la lèchefrite en dessous.

- Faites rôtir les viandes maigres dans une cocotte munie d'un couvercle. La viande sera ainsi plus succulente.
- Tous les types de viandes pouvant être dorées ou grillées peuvent être rôties dans le plat sans couvercle.

9.7 Rôtissage avec la convection naturelle

Bœuf

Type de viande	Quantité	Position de la grille	Température en °C	Durée en min
Bœuf braisé	1-1,5 kg	1	200 - 230	105 - 150
Rôti ou filet de bœuf : saignant	par cm d'épaisseur	1	230 - 250 ¹⁾	6 - 8
Rôti ou filet de bœuf : A point	par cm d'épaisseur	1	220 - 230	8 - 10
Rôti ou filet de bœuf bien cuit	par cm d'épaisseur	1	200 - 220	10 - 12

¹⁾ Préchauffez le four.

Porc

Type de viande	Quantité	Position de la grille	Température en °C	Durée en min
Épaule, collier, jambon à l'os	1-1,5 kg	1	210 - 220	90 - 120
Côtelette, côte	1-1,5 kg	1	180 - 190	60 - 90
Pâté à la viande	750 g-1 kg	1	170 - 190	50 - 60

Type de viande	Quantité	Position de la grille	Température en °C	Durée en min
Jarret de porc (pré-cuit)	750 g-1 kg	1	200 - 220	90 - 120

Viande de veau

Type de viande	Quantité	Position de la grille	Température en °C	Durée en min
Rôti de veau ¹⁾	1 kg	1	210 - 220	90 - 120
Jarret de veau	1,5-2 kg	1	200 - 220	150 - 180

¹⁾ utilisez un plat à rôtir couvert

Agneau

Type de viande	Quantité	Position de la grille	Température en °C	Durée en min
Gigot d'agneau, rôti d'agneau	1- 1,5 kg	1	210 - 220	90 - 120
Selle d'agneau	1- 1,5 kg	1	210 - 220	40 - 60

Gibier

Type de viande	Quantité	Position de la grille	Température en °C	Durée en min
Râble de lièvre, cuisse de lièvre	jusqu'à 1 kg	1	220 - 240 ¹⁾	30 - 40
Selle de chevreuil	1,5-2 kg	1	210 - 220	35 - 40
Cuissot de chevreuil	1,5-2 kg	1	200 - 210	90 - 120

¹⁾ Préchauffez le four.

Volaille

Type de viande	Quantité	Position de la grille	Température en °C	Durée en min
Morceaux de volaille	200-250 g chacun	1	220 - 250	20 - 40
Demi-poulet	400-500 g chacun	1	220 - 250	35 - 50
Poulet, poularde	1-1,5 kg	1	220 - 250	50 - 70
Canard	1,5-2 kg	1	210 - 220	80 - 100
Oie	3,5-5 kg	1	200 - 210	150 - 180

Type de viande	Quantité	Position de la grille	Température en °C	Durée en min
Dinde	2,5-3,5 kg	1	200 - 210	120 - 180
Dinde	4-6 kg	1	180 - 200	180 - 240

Poisson

Type de viande	Quantité	Position de la grille	Température en °C	Durée en min
Poisson entier	1-1,5 kg	1	210 - 220	40 - 70

9.8 Rôtissage au turbo gril

Bœuf

Type de viande	Quantité	Position de la grille	Température en °C	Durée en min
Rôti ou filet de bœuf : saignant	par cm d'épaisseur	1	190 - 200 ¹⁾	5 - 6
Rôti ou filet de bœuf : A point	par cm d'épaisseur	1	180 - 190	6 - 8
Rôti ou filet de bœuf : bien cuit	par cm d'épaisseur	1	170 - 180	8 - 10

¹⁾ Préchauffez le four.

Porc

Type de viande	Quantité	Position de la grille	Température en °C	Durée en min
Épaule, collier, jambon à l'os	1-1,5 kg	1	160 - 180	90 - 120
Côtelette, côte	1-1,5 kg	1	170 - 180	60 - 90
Pâte à la viande	750 g-1 kg	1	160 - 170	50 - 60
Jarret de porc (pré-cuit)	750 g-1 kg	1	150 - 170	90 - 120

Viande de veau

Type de viande	Quantité	Position de la grille	Température en °C	Durée en min
Rôti de veau	1 kg	1	160 - 180	90 - 120
Jarret de veau	1,5-2 kg	1	160 - 180	120 - 150

Agneau

Type de viande	Quantité	Position de la grille	Température en °C	Durée en min
Gigot d'agneau, rôti d'agneau	1-1,5 kg	1	150 - 170	100 - 120
Selle d'agneau	1-1,5 kg	1	160 - 180	40 - 60

Volaille

Type de viande	Quantité	Position de la grille	Température en °C	Durée en min
Morceaux de volaille	200-250 g chacun	1	200 - 220	30 - 50
Demi-poulet	400-500 g chacun	1	190 - 210	35 - 50
Poulet, poularde	1-1,5 kg	1	190 - 210	50 - 70
Canard	1,5-2 kg	1	180 - 200	80 - 100
Oie	3,5-5 kg	1	160 - 180	120 - 180
Dinde	2,5-3,5 kg	1	160 - 180	120 - 150
Dinde	4-6 kg	1	140 - 160	150 - 240

9.9 Gril**Utilisez toujours la fonction Gril avec le réglage de température maximum**

Fermez toujours la porte du four lorsque vous grillez un aliment

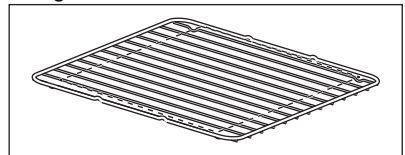


Préchauffez toujours le four à vide pendant 5 minutes avec les fonctions du gril.

- Placez la grille au niveau recommandé dans le tableau de gril.

- Placez toujours la lèchefrite au premier niveau pour récupérer la graisse.
- Ne faites griller que des morceaux plats de viande ou de poisson.

L'espace pour griller se trouve au centre de la grille

**Gril**

Types de plats à griller	Position de la grille	Température en °C	Durée de cuisson (min)	
			1re face	2ème face
Rôti de bœuf, à point	2	210 - 230	30 - 40	30 - 40
Filet de bœuf, à point	3	230	20 - 30	20 - 30
Carré de porc	2	210 - 230	30 - 40	30 - 40
Rôti/Filet de veau	2	210 - 230	30 - 40	30 - 40

Types de plats à griller	Position de la grille	Température en °C	Durée de cuisson (min)	
			1re face	2ème face
Carré d'agneau	3	210 - 230	25 - 35	20 - 35
Poisson entier, 500 - 1 000 g	3 - 4	210 - 230	15 - 30	15 - 30

9.10 Stérilisation

Points à noter :

- Utilisez toujours des bocaux à stériliser de dimensions identiques, disponibles dans le commerce.
- N'utilisez pas de bocaux à couvercles à visser ou à baïonnette, ni de boîtes métalliques.
- Utilisez le premier gradin à partir du bas pour cette fonction.
- Ne mettez pas plus de six bocaux à conserves d'un litre sur le plateau de cuisson.
- Remplissez les bocaux au même niveau et enclenchez le système de fermeture.
- Les bocaux ne doivent pas se toucher.
- Mettez environ 1/2 litre d'eau dans le plateau de cuisson pour humidifier le four.
- Lorsque le liquide dans les bocaux commence à frémir (au bout de 35 à 60 minutes avec des bocaux d'un litre), arrêtez le four ou baissez la température à 100 °C (voir le tableau).

Baies

Conserve	Température en °C	Durée de cuisson jusqu'à frémissement en min	Poursuite de la cuisson à 100 °C en min
Fraises, myrtilles, framboises, groseilles à maquereau mûres	160 - 170	35 - 45	-

Fruits à noyau

Conserve	Température en °C	Durée de cuisson jusqu'à frémissement en min	Poursuite de la cuisson à 100 °C en min
Poires, coings, prunes	160 - 170	35 - 45	10 - 15

Légumes

Conserve	Température en °C	Durée de cuisson jusqu'à frémissement en min	Poursuite de la cuisson à 100 °C en min
Carottes ¹⁾	160 - 170	50 - 60	5 - 10
Concombres	160 - 170	50 - 60	-
Condiments divers	160 - 170	50 - 60	5 - 10

Conserve	Température en °C	Durée de cuisson jusqu'à frémissement en min	Poursuite de la cuisson à 100 °C en min
Chou-rave, petits pois, asperges	160 - 170	50 - 60	15 - 20

1) Laissez dans le four après l'arrêt de celui-ci.

9.11 Décongélation

Retirez l'emballage des aliments. Disposez les aliments sur une assiette.

Ne les couvrez pas d'un bol ni d'une assiette. Cela peut prolonger le temps de décongélation. Utilisez le premier niveau de la grille, c'est-à-dire celui du bas.

Plat	Durée de décongélation en min	Durée supplémentaire de décongélation en min	Description
Volaille, 1 000 g	100 - 140	20 - 30	Placez le poulet sur une soucoupe retournée, placée dans une grande assiette, retournez à la moitié du temps de décongélation
Viande, 1 000 g	100 - 140	20 - 30	Retournez à la moitié du temps
Viande, 500 g	90 - 120	20 - 30	Retournez à la moitié du temps
Truite, 150 g	25 - 35	10 - 15	-
Fraises, 300 g	30 - 40	10 - 20	-
Beurre, 250 g	30 - 40	10 - 15	-
Crème, 2 x 200 g	80 - 100	10 - 15	La crème fraîche peut être battue même si elle n'est pas complètement décongelée
Gâteau, 1 400 g	60	60	-

10. FOUR - ENTRETIEN ET NETTOYAGE



AVERTISSEMENT

Reportez-vous aux chapitres concernant la sécurité.

- Nettoyez la façade du four à l'aide d'une éponge humide additionnée d'eau savonneuse.
- Utilisez les produits spécifiques vendus dans le commerce pour l'entretien des surfaces en métal
- Nettoyez l'intérieur du four après chaque utilisation. Les salissures s'éliminent alors plus facilement et ne risquent pas de brûler.
- En cas de salissures importantes, nettoyez à l'aide d'un nettoyeur pour four.

- Après chaque utilisation, lavez tous les accessoires du four et séchez-les. Utilisez un chiffon doux additionné d'eau savonneuse tiède.
- Si vous avez des accessoires anti-adhérents, ne les nettoyez pas avec des produits agressifs, des objets pointus ni au lave-vaisselle. Vous risqueriez de détruire le revêtement anti-adhérent.



Appareils en acier inoxydable ou en aluminium

Nettoyez la porte uniquement avec une éponge humidifiée. Séchez-la avec un chiffon doux. N'utilisez jamais de produits abrasifs ou corrosifs, d'éponges métalliques, de substances acides ou d'objets tranchants qui susceptibles d'endommager le revêtement du four. Nettoyez le bandeau de commandes du four en observant ces mêmes recommandations.

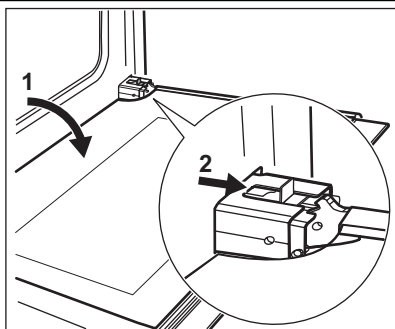
10.1 Parois et voûte catalytiques

Les parois et la voûte équipées d'un revêtement catalytique sont auto-nettoyantes. Elles absorbent la graisse qui s'accumule lorsque l'appareil est en fonctionnement.

Pour faciliter ce procédé d'auto-nettoyage, chauffez régulièrement le four à vide :

- Allumez l'éclairage du four.
- Retirez les accessoires du four.
- Sélectionnez une fonction du four.
- Réglez la température du four sur 250 °C et laissez le four fonctionner pendant 1 heure.

Retrait de la porte :



- Nettoyez la cavité du four à l'aide d'une éponge douce humide.



AVERTISSEMENT

Ne tenez pas de nettoyer la surface catalytique à l'aide de sprays pour four, de produits abrasifs, de savon ni d'autres produits de nettoyage. Vous risqueriez d'endommager la surface catalytique.



La décoloration de la surface catalytique est sans effet sur les propriétés catalytiques.

10.2 Nettoyage de la porte du four

Pour faciliter le nettoyage, démontez la porte du four.



AVERTISSEMENT

Assurez-vous que les panneaux de verre sont froids avant de nettoyer la vitre de la porte. Le verre risque de se briser.



AVERTISSEMENT

Lorsque les panneaux en verre de la porte sont endommagés ou s'ils présentent des rainures, la vitre s'affaiblit et peut se briser. Pour éviter cela, vous devez alors les remplacer. Pour obtenir des instructions supplémentaires, veuillez contacter votre service après-vente.

1. Ouvrez complètement la porte.
2. Déplacez la glissière jusqu'à ce que vous entendiez un clic.
3. Fermez la porte jusqu'à ce que la glissière se verrouille.
4. Retirez la porte.



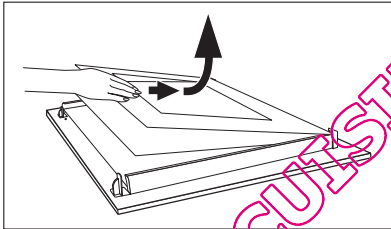
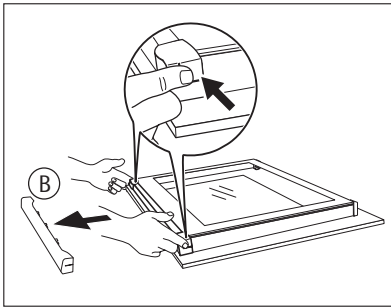
Pour retirer la porte, tirez-la d'abord vers l'extérieur d'un côté, puis de l'autre.

Une fois le nettoyage terminé, remontez la porte du four en répétant la procédure dans l'ordre inverse. Assurez-vous d'entendre un clic lorsque vous insérez la porte. Forcez si nécessaire.

10.3 Panneaux de verre du four

i Le panneau de verre de la porte de votre appareil peut être de type et de forme différents des exemples illustrés. Le nombre de panneaux de verre peut également varier.

Retrait et nettoyage des vitres de la porte



1. Saisissez les deux côtés du cache (B) situé sur l'arête supérieure de la porte et poussez-le vers l'intérieur pour permettre le déverrouillage du système de fermeture.
2. Retirez le cache de la porte en le tirant vers l'avant.
3. Saisissez un panneau de verre à la fois par son bord supérieur et dégagez-le du guide en le soulevant.
4. Nettoyez les panneaux de verre de la porte.

Pour mettre en place les panneaux, suivez les étapes ci-dessus dans l'ordre inverse.



ATTENTION

Les panneaux de verre comportent un marquage sur l'un de leurs côtés. Assurez-vous que ce marquage se trouve dans le coin supérieur gauche.

10.4 Éclairage du four



AVERTISSEMENT

Soyez prudent lorsque vous changez l'éclairage du four. Risque de choc électrique.

Avant de remplacer l'éclairage du four :

- Éteignez le four.
- Retirez les fusibles de la boîte à fusibles ou coupez le disjoncteur.



Placez un chiffon sur la sole du four afin de protéger l'éclairage du four et le diffuseur en verre.

Remplacement de l'éclairage du four

1. Le diffuseur de l'éclairage se trouve dans le fond de l'intérieur du four.
Retirez le diffuseur en verre de l'ampoule en le tournant vers la gauche.
2. Nettoyez le diffuseur en verre.
3. Remplacez l'éclairage du four par une ampoule résistante à une température de 300 °C.



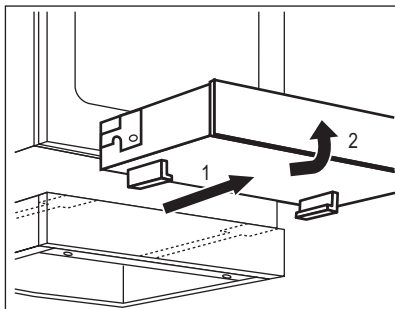
Utilisez le même type d'ampoule.

4. Installez le diffuseur en verre.

10.5 Retrait du tiroir

Le tiroir situé sous le four peut être retiré pour pouvoir être nettoyé plus facilement.

1. Tirez le tiroir jusqu'à la butée.



2. Soulevez le tiroir en le mettant légèrement en angle et retirez-le des glissières.

Insertion du tiroir

1. Placez le tiroir sur ses glissières. Assurez-vous que les prises s'engagent correctement dans les glissières.
2. Baissez le tiroir en position horizontale et poussez-le.



AVERTISSEMENT

Lorsque le four fonctionne, de la chaleur peut s'accumuler dans le tiroir. N'y rangez pas de produits inflammables (tels que des produits nettoyants, des sacs en plastique, des gants de cuisine, du papier, des aérosols de nettoyage, etc.).

11. EN CAS D'ANOMALIE DE FONCTIONNEMENT



AVERTISSEMENT

Reportez-vous aux chapitres concernant la sécurité.

Problème	Cause possible	Solution
Aucune étincelle ne se produit à l'allumage du gaz	Absence d'alimentation électrique	Vérifiez que l'appareil est bien branché et allumé.
Aucune étincelle ne se produit à l'allumage du gaz	Absence d'alimentation électrique	Vérifiez le fusible de votre tableau électrique.
Aucune étincelle ne se produit à l'allumage du gaz	Le chapeau et la couronne du brûleur sont mal positionnés	Assurez-vous que le chapeau et la couronne du brûleur sont bien positionnés.
La flamme s'éteint immédiatement après l'allumage	Le thermocouple n'est pas suffisamment chauffé	Maintenez la manette enfoncée pendant 5 secondes environ une fois la flamme allumée.
Les flammes du brûleur à gaz sont irrégulières	La couronne du brûleur est encrassée par des résidus alimentaires	Assurez-vous que l'injecteur n'est pas bouché et qu'il n'y a pas de particules alimentaires dans la couronne.
L'appareil ne fonctionne pas	Le fusible de la boîte à fusibles a disjoncté	Vérifiez le fusible. Si les fusibles disjonctent plusieurs fois, faites appel à un électricien qualifié.
Le four ne chauffe pas	Le four n'est pas allumé	Mettez le four en marche.

Problème	Cause possible	Solution
Le four ne chauffe pas	Les réglages nécessaires n'ont pas été effectués	Vérifiez les réglages
L'éclairage du four ne fonctionne pas	L'éclairage du four est défectueux	Remplacez l'éclairage du four
De la vapeur et de l'eau de condensation se déposent sur les aliments et dans la cavité du four	Le plat est resté trop longtemps dans le four	Une fois la cuisson terminée, ne laissez jamais les plats dans le four plus de 15 à 20 minutes

Si vous ne trouvez pas de solution au problème, veuillez contacter votre revendeur ou le service après-vente.

Les informations à fournir au service après-vente figurent sur la plaque signalé-

tique. La plaque signalétique se trouve sur le cadre avant de la cavité du four.

Nous vous recommandons de noter ces informations ici :

Modèle (MOD.)

Numéro du produit (PNC)

Numéro de série (S.N.)

12. INSTALLATION



AVERTISSEMENT

Reportez-vous aux chapitres concernant la sécurité.

Dimensions	
Hauteur	847 - 867 mm
Largeur	596 mm
Profondeur	600 mm
Capacité du four	69 l

Diamètres de by-pass

Brûleur	Ø by-pass en 1/100 mm
Auxiliaire	28

Brûleur	Ø by-pass en 1/100 mm
Semi-rapide	32
Rapide	42
<hr/>	
Catégorie de l'appareil	III1c2E+3+
Alimentation en gaz	G20/G25 (2E+) 20/25 mbar
	G30/G31 (3+) 28-30/37 mbar

Brûleurs à gaz

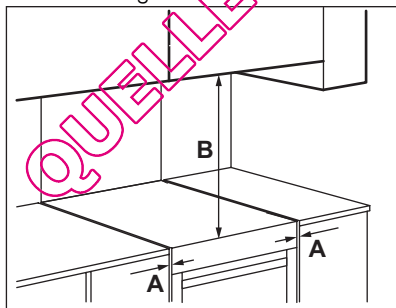
BRÛLEUR		Auxiliaire	Semi-rapide	Rapide
GAZ NATUREL G20 20 mbar	Puissance normale (kW)	1	1.9	3
	Puissance (m3/h)	0.095	0.181	0.286

BRÛLEUR		Auxiliaire	Semi-rapide	Rapide
	Modèles d'injecteurs 1/100 mm	70	96	121
LPG (Butane/Propane) G30 28-30 mbar	Puissance normale (kW)	1	2	2.9
	Puissance (g/h)	73	145	211
	Modèles d'injecteurs 1/100 mm	50	71	88
Gaz de ville G110 8 mbar ¹⁾	Puissance normale (kW)	1	2	2.8
	Puissance (m ³ /h)	0.227	0.453	0.635
	Modèles d'injecteurs 1/100 mm	142	219	291
	Diamètre du régulateur d'air (mm)	10	10	16
Gaz de ville G130 8 mbar ¹⁾	Puissance normale (kW)	1	2	2.9
	Puissance (m ³ /h)	0.140	0.280	0.406
	Modèles d'injecteurs 1/100 mm	127	195	255

¹⁾ Pour modifier le type de gaz, vous devez acquérir les injecteurs séparément.

12.1 Emplacement de l'appareil

Vous pouvez installer votre appareil avec des meubles d'un côté, des deux côtés ou dans un angle.



Distances minimales

Dimension	mm
A	2
B	685

12.2 Raccordement au gaz

Effectuez un raccordement fixe (« rigide ») ou utilisez un tuyau flexible en acier inoxydable selon les normes en vigueur. Si vous utilisez des tuyaux flexibles métalliques, ils ne doivent pas entrer en contact avec des parties mobiles ni être serrés.

12.3 Raccordement avec des tuyaux flexibles non métalliques

Si le raccordement peut être facilement contrôlé dans son ensemble, vous pouvez utiliser un tuyau flexible. Le tuyau flexible doit être fermement fixé au moyen de colliers de serrage.

Installation : utilisez le support de tuyau. Intercalez toujours le joint. Continuez alors le raccordement au gaz. L'utilisation d'un tuyau flexible s'applique lorsque :

- il ne peut pas devenir plus chaud que la température ambiante, à savoir plus de 30 °C ;
- il n'est pas plus long que 1 500 mm ;
- il ne montre aucun étranglement ;

- il n'est soumis à aucune traction ni aucune torsion ;
 - il n'entre pas en contact avec des bords ni des coins tranchants ;
 - il peut être facilement contrôlé sur toute sa longueur afin de vérifier son état.
- Vérifiez les points suivants pour contrôler le bon état du tuyau flexible :
- il ne présente aucune fente, coupure, marque de brûlure sur les deux extrémités et sur toute sa longueur ;
 - le matériau n'est pas durci, mais présente une élasticité correcte ;
 - les colliers de serrage ne sont pas rouillés ;
 - la date d'expiration n'est pas dépassée.
- Si vous constatez au moins un de ces défauts, ne réparez pas le tuyau, mais remplacez-le.

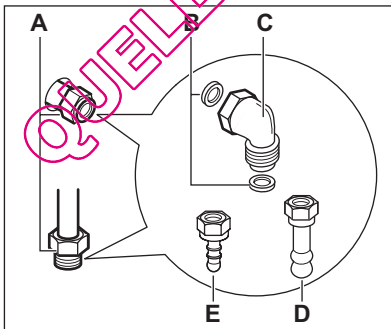


Lorsque l'installation est terminée, assurez-vous que chaque raccord est étanche. Utilisez une solution savonneuse et pas de flamme !

La rampe d'arrivée de gaz est située à l'arrière du bandeau de commande.



AVERTISSEMENT
Avant tout raccordement au gaz, débranchez l'appareil électriquement ou déconnectez le fusible dans la boîte à fusible. Fermez le clapet principal de l'arrivée de gaz.



- A)** Point de raccordement au gaz (un seul point valable pour l'appareil)
- B)** Joint
- C)** Raccordement réglable
- D)** Support du tuyau de gaz naturel
- E)** Support du tuyau de LPG



L'appareil est réglé sur le gaz par défaut. Afin de modifier le paramètre, choisissez un support de tuyau dans la liste. N'oubliez jamais d'utiliser le joint plat d'étanchéité

12.4 Raccordement aux différents types de gaz



AVERTISSEMENT

Le raccordement aux différents types de gaz ne doit être effectué que par un professionnel qualifié.



Cet appareil est prévu pour fonctionner au gaz naturel. Avec les injecteurs appropriés, vous pouvez également le faire fonctionner au gaz liquide.

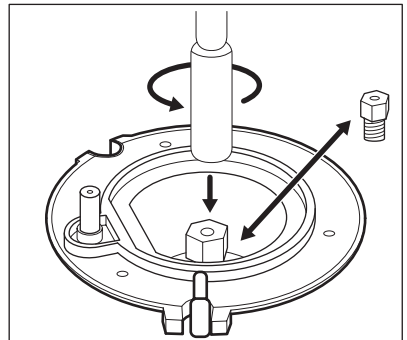


AVERTISSEMENT

Avant de remplacer les injecteurs, assurez-vous que les manettes de gaz sont bien en position Arrêt et débranchez l'appareil de la prise secteur. Laissez l'appareil refroidir complètement. Risque de blessure !

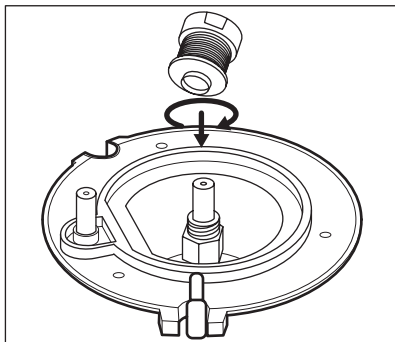
12.5 Remplacement des injecteurs

1. Démontez les supports des casseroles.
2. Démontez les chapeaux et les couronnes du brûleur.
3. Démontez les injecteurs à l'aide d'une clé de 7. Remplacez-les par des injecteurs appropriés au type de gaz que vous utilisez.





Pour passer au Gaz de ville (G110/G120/G2.350), fixez le régulateur d'air sur les injecteurs principaux. Vissez-le au maximum.



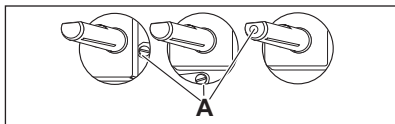
4. Remontez les pièces. Suivez la même procédure mais commencez par la fin.
5. Remplacez la plaque signalétique (qui se trouve près du tuyau d'arrivée de gaz) par celle correspondant au nouveau type d'alimentation en gaz. Vous trouverez cette plaque dans le sachet fourni avec l'appareil.

Si la pression de l'alimentation en gaz n'est pas constante ou est différente de la pression nécessaire, installez un régulateur de pression sur le tuyau d'arrivée de gaz.

12.6 Réglage du niveau minimal

Pour régler le niveau minimal des brûleurs :

1. Allumez le brûleur.
2. Tournez la manette en position minimale.
3. Retirez la manette.
4. À l'aide d'un tournevis fin, ajustez la position de la vis de réglage (A). La position de la vis de réglage (A) varie selon les modèles.



- Si vous passez du gaz naturel au gaz liquéfié, serrez au maximum la vis de réglage.

- Si vous passez du gaz liquéfié au gaz naturel, desserrez la vis de réglage d'environ un quart de tour.

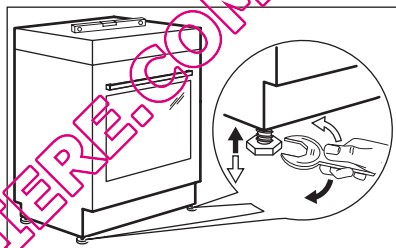


AVERTISSEMENT

Assurez-vous que la flamme ne s'éteint pas lorsque vous tournez rapidement la manette de la position maximale à la position minimale.

12.7 Mise à niveau

Utilisez les petits pieds situés sous l'appareil pour mettre la surface supérieure de l'appareil de niveau avec les autres surfaces environnantes.

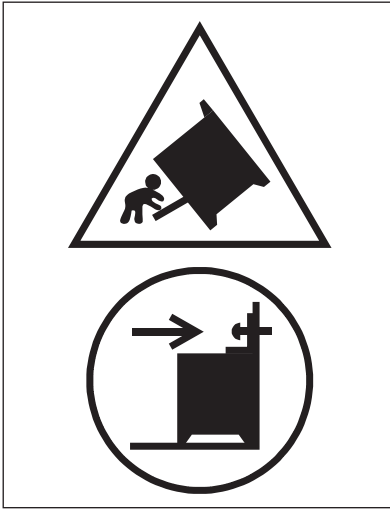


12.8 Protection anti-bascule



ATTENTION

Vous devez installer la protection anti-bascule. Si vous ne l'installez pas, l'appareil peut basculer. Votre appareil dispose du symbole illustré ci-dessous (si applicable) afin de vous rappeler d'installer la protection anti-bascule.



Assurez-vous d'installer la protection anti-bascule à la bonne hauteur.

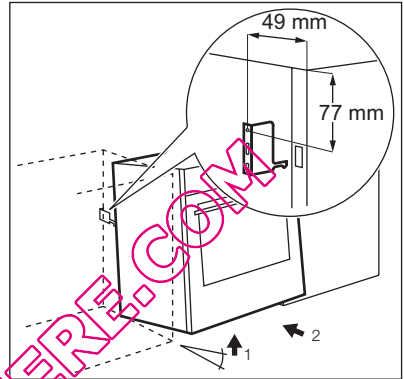
1. Réglez la hauteur et l'emplacement de l'appareil avant de commencer à fixer la protection anti-bascule.
2. Installez la protection anti-bascule 77 mm en-dessous de la surface supérieure de l'appareil et à 49 mm à côté de l'appareil, dans l'orifice circulaire situé sur un support (voir la figure). Vissez-la dans un matériau solide ou utilisez un renfort adapté (mur).
3. L'orifice se trouve sur les côté gauche et droit, à l'arrière de l'appareil.



L'appareil est livré avec un support pour le côté gauche. Vous pouvez acheter un support pour le côté droit chez votre vendeur.

Soulevez l'avant de l'appareil (1) et placez-le au milieu de l'espace entre les placards (2). Si l'espace entre les placards est supérieur à la largeur de l'appareil, vous devez ajuster la mesure latérale si vous souhaitez centrer l'appareil.

Vérifiez que la surface derrière l'appareil est lisse.




12.9 Installation électrique




Le fabricant ne pourra être tenu pour responsable si vous ne respectez pas les précautions de sécurité du chapitre « Consignes de sécurité ».

L'appareil est fourni uniquement avec un câble d'alimentation.

13. EN MATIÈRE DE PROTECTION DE L'ENVIRONNEMENT

Recyclez les matériaux portant le symbole . Déposez les emballages dans les conteneurs prévus à cet effet. Contribuez à la protection de l'environnement et à votre sécurité, recyclez vos produits électriques et

électroniques. Ne jetez pas les appareils portant le symbole  avec les ordures ménagères. Emmenez un tel produit dans votre centre local de recyclage ou contactez vos services municipaux.

QUELLECUISINIERE.COM

QUELLECUISINIÈRE.COM

www.electrolux.com/shop



892950854-A-372012



QUELLECUISINIERE.COM