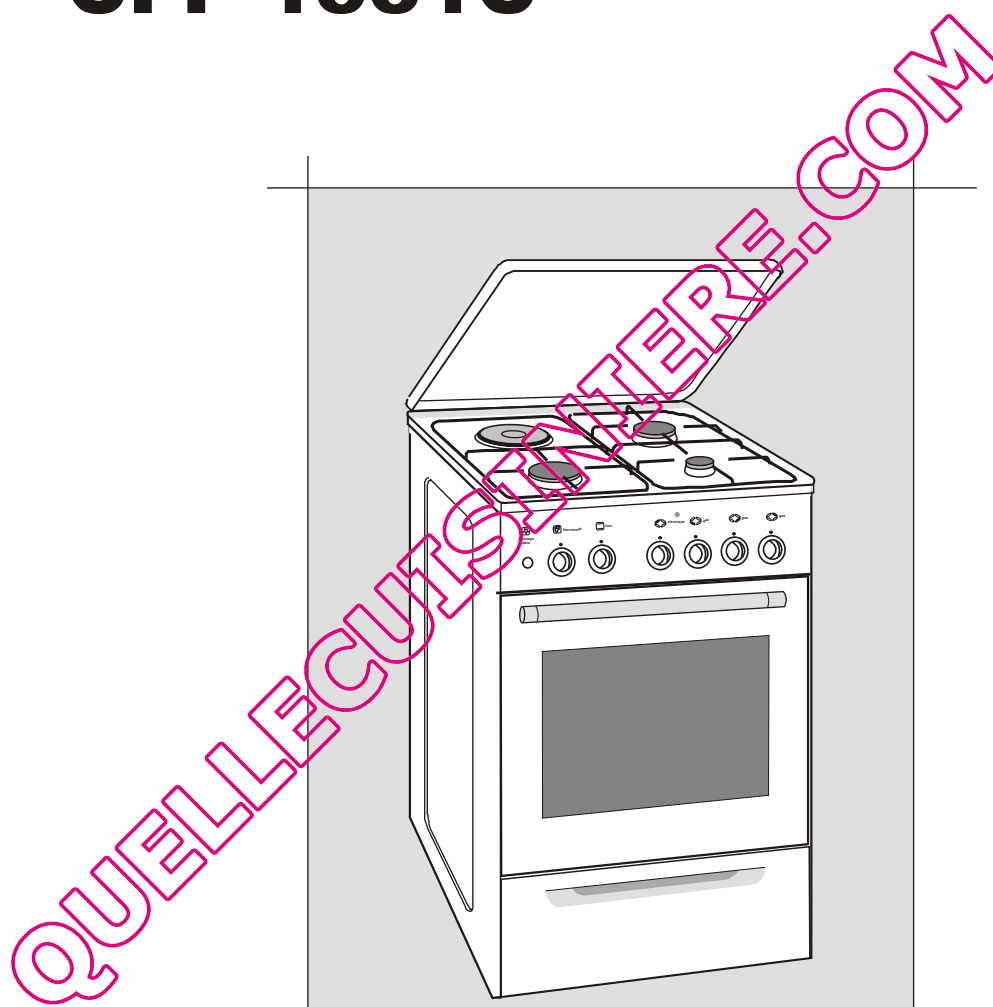


CUISINIÈRE

CFF 1521A

CFF 1531C



MANUEL D'EMPLOI ET D'ENTRETIEN

FAGOR 

ATTENTION !

1. La cuisinière doit être installée conformément aux réglementations en vigueur dans le pays concerné. On peut utiliser la cuisinière que dans un endroit bien aéré. Veuillez consulter les notices et le présent manuel d'emploi avant d'installer et d'utiliser cette cuisinière.
2. Nos cuisinières ont été fabriqués uniquement de matériaux qui ne représentent aucun danger pour l'environnement.
3. L'emballage est fait de matériaux recyclables.
4. Conservez les éléments de l'emballage loin de la portée des enfants, car ils peuvent être potentiellement dangereux pour eux.
5. Une cuisinière usagée doit être mise en état qui rend son utilisation impossible. Couper le câble électrique et enlever la porte du four car ils peuvent être potentiellement dangereux pour les enfants. Transporter l'appareil aux services spécialisés de valorisation des déchets ou à des points de récupération des matières premières.
6. Avant l'installation de l'appareil rassurez-vous que les conditions locales de distribution (type et pression du gaz) ainsi que le réglage de l'appareil sont conformes. Les conditions de réglage de cet appareil sont indiquées sur la plaque signalétique.
7. L'appareil n'est pas raccordé aux conduits d'évacuation des fumées. Il faut l'installer et le raccorder conformément aux dispositions en vigueur.
8. Installer l'appareil qu'après l'avoir laissé pour 8 heures dans votre cuisine.
9. La cuisinière est un produit de I ère classe de protection contre le choc électrique et elle doit être raccordée à l'installation avec circuit de protection extérieur fiable.
10. La cuisinière doit être placée entre des meubles de cuisine, dont l'hauteur ne dépasse pas 850 mm (à compter du sol).
11. Le raccordement de la cuisinière à l'installation de gaz naturel ou à une bouteille de gaz liquide ainsi que tous les réglages doivent être effectués par un installateur habilité ou un technicien autorisé par le fabricant, conformément aux dispositions en vigueur dans le pays concerné ce qui doit être confirmé dans la fiche de garantie du produit. Un raccordement non confirmé dans la fiche annule la garantie.
12. Le fabricant ne peut être tenu responsable des lésions ou dégâts résultants d'une installation inappropriée de l'appareil ou son utilisation inadéquate.
13. En cas de panne de l'appareil et surtout lors d'une fuite de gaz ou de court circuit, débrancher l'appareil et contacter de toute urgence le service après-vente agréé.
14. Il est interdit de procéder soi-même à des réparations de l'appareil, sous peine d'annulation de la garantie.
15. Il est interdit de soulever la cuisinière en tirant sur la porte de four.
16. Le fabricant se réserve le droit de procéder sans préavis à des modifications ayant pour but la modernisation et l'amélioration de la qualité de l'appareil. Ces modifications n'auront pas de préjudice pour les utilisateurs.

Nos appareils remplissent les normes de sécurité:

1. 73/23/EEC – appareils électriques basse tension
2. 89/336/EEC – compatibilité électromagnétique
3. 90/396/EEC – appareils à gaz [GAD]

SOMMAIRE

1	INFORMATIONS GENERALES	3
1.1	DESTINATION DE LA CUISINIÈRE	3
1.2	CARACTERISTIQUES TECHNIQUES	3
1.3	CONSTRUCTION DE LA CUISINIÈRE	3
1.4	INFORMATIONS IMPORTANTES	4
1.5	EMPLACEMENT DE LA CUISINIÈRE	5
1.6	PREPARATION A L' EXPLOITATION	6
2	INSTALLATION	6
2.1	RACCORDEMENT AU GAZ	6
2.1.1	RACCORDEMENT A L' INSTALLATION DE GAZ	6
2.1.2	RACCORDEMENT D' UNE BOUTEILLE DE GAZ LIQUIDE	6
2.1.3	REPLACEMENT DES INJECTEURS	7
2.1.4	REGLAGE DES COMMANDES BRULEURS	8
2.2	RACCORDEMENT DE LA CUISINIÈRE A L' INSTALLATION ELECTRIQUE	8
3	TABLE DE CUISSON	8
3.1	BRULEURS	8
3.1.1	CHOIX DE LA FLAMME	9
3.1.2	CHOIX DES RECIPIENTS DE CUISSON	10
3.2	PLAQUE ELECTRIQUE	10
3.2.1	CHOIX DE RECIPIENTS DE CUISSON POUR LA PLAQUE ELECTRIQUE	11
4	LE FOUR	11
4.1	CONSTRUCTION DU FOUR	11
4.2	SELECTEURS DU FOUR	12
4.2.1	SELECTEUR DES FONCTIONS DU FOUR	12
4.2.2	SELECTEUR DE TEMPERATURE	12
4.3	MISE EN MARCHÉ ET ARRÊT DU FOUR	12
4.4	DESCRIPTION DES FONCTIONS DU FOUR	12
4.5	CONSEILS DE CUISSON	13
5	NETTOYAGE ET ENTRETIEN	15
5.1	REMARQUES GENERALES	15
5.2	NETTOYAGE DU COUVERCLE	15
5.3	NETTOYAGE DE LA TABLE DE CUISSON ET LES BRULEURS	16
5.4	NETTOYAGE DU FOUR	16
6	RESOLUTION DES PANNES	18

QUELLECUISINIÈRE.COM

INFORMATIONS GENERALES

1 INFORMATIONS GENERALES

1.1 DESTINATION DE LA CUISINIERE

La cuisinière est destinée à un usage strictement domestique. Son utilisation à d'autres fins est strictement interdite !

1.2 CARACTERISTIQUES TECHNIQUES

Tableau 1

		CFF 1521A	CFF 1531C
Dimensions de la cuisinière (hauteur x largeur x profondeur) [mm]		850 x 500 x 600	
Volume du four [l]		49,0	
Tension nominale d'alimentation		230V ~ 50Hz	
Puissance nominale électrique [W]		3500	
Table de cuisson	Brûleurs AUX petit 850W	1 ex.	
	Brûleurs R moyen 2400W	1 ex.	
	Brûleur GR grand 3200W	1 ex.	
	Plaque électrique ϕ 145mm / 1500W	•	
Allumage électrique des brûleurs		•	
Four Electrique	Elément voûte 800W	•	
	Elément sole 1200W	•	
	Elément grill 1500W	•	
	Protecteurs latéraux catalytiques	-	•
Commande de la température du four		•	
Equipement du four	Plateau de cuisson	1 ex.	
	Grille de rôtissage	1 ex.	

1.3 CONSTRUCTION DE LA CUISINIERE

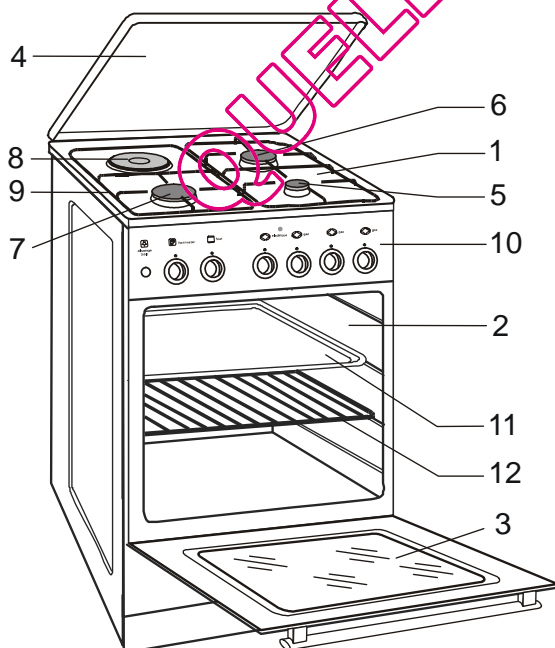


Figure 1

- 1 – table de cuisson
- 2 – four électrique
- 3 – porte du four
- 4 – couvercle
- 5 – petit brûleur
- 6 – brûleur moyen
- 7 – brûleur grand
- 8 – plaque électrique
- 9 – grille
- 10 – bandeau de commande
- 11 – plateau de cuisson
- 12 – grille de rôtissage

INFORMATIONS GENERALES

LE BANDEAU COMMANDE

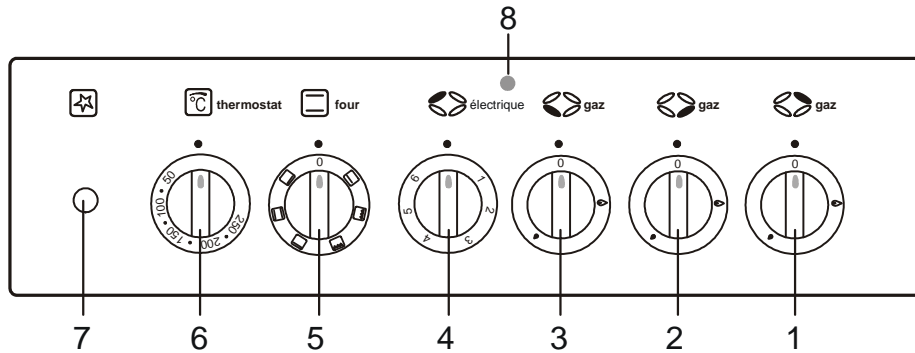


Figure 2

1, 2, 3 – commandes brûleurs; 4 – commande de la plaque électrique; 5 – sélecteur four; 6 – sélecteur de température; 7 – touche de l'allumeur des brûleurs; 8 – lampe-témoin générale

La lampe témoin générale signale l'allumage d'un des éléments chauffants de la cuisinière, c.-à-d. de la plaque électrique ou du four.

1.4 INFORMATIONS IMPORTANTES

- Pendant l'utilisation la cuisinière se réchauffe. Il est conseillé de rester prudent et de ne pas toucher les éléments chauds à l'intérieur du four et dans le boîtier à récipients. Soyez particulièrement vigilant et éloignez les enfants de l'appareil !
- Les câbles électriques des appareils électroménagers se trouvant près de la cuisinière doivent être éloignés des parties chaudes. Faites particulièrement attention à ne pas les serrer avec la porte réchauffée du four.
- Pour enlever les plats de la table de cuisson et du four utiliser des gants de protection.
- Soyez prudent en ouvrant la porte de four, éloignez vous pour permettre l'évacuation de l'air chaud de l'intérieur du four.
- Tous objets inflammables doivent être conservés loin des brûleurs.
- Les matières grasses chaudes et les huiles peuvent être facilement inflammables. Pour cette raison la préparation des plats avec leur utilisation doit s'effectuer sous surveillance.
- Poser les casseroles axialement sur les brûleurs. Eloignez les poignées plastiques des casseroles de la flamme et soyez prudents de ne pas bousculer les casseroles pendant la cuisson.
- Ne pas surcharger la porte de four lorsqu'elle est ouverte. Ne pas s'asseoir ni monter dessus. Faites particulièrement attention aux enfants.
- Ne pas laisser l'appareil sans surveillance lorsque les brûleurs sont allumés, surtout pendant la friture, car les graisses peuvent prendre feu.
- Ne pas conserver dans le four ou dans le tiroir à casseroles d'objets facilement inflammables et fragiles à la chaleur.
- Il est conseillé de bien nettoyer le couvercle avant de le fermer.
- Avant de fermer le couvercle il faut éteindre tous les brûleurs, la plaque électrique et attendre qu'ils refroidissent
- L'appareil ne peut être utilisé pour chauffer les locaux.
- En cas de fuite de gaz il faut:
 - fermer immédiatement la soupape de l'installation de gaz ou sur la bouteille de gaz,
 - éteindre les brûleurs et autres sources de flamme ou de chaleur,
 - bien aérer la pièce,
 - il est alors interdit d'utiliser des allumettes, de fumer, de mettre en marche tout autres appareils électriques (y compris la lumière, radio, sonnette, etc.) ou mécaniques qui peuvent être une source potentielle d'étincelles.
 - signaler la panne au service autorisé du fabricant ou appeler un installateur habilité.
- En cas où le gaz qui fuit de la soupape non étanche de la bouteille de butane s'allume, jeter une couverture humide sur la bouteille pour la faire refroidir et fermer la soupape. Il est interdit d'utiliser la bouteille endommagée.

INFORMATIONS GENERALES

- Il est interdit de procéder soi-même à des modifications dans l'installation de gaz pour la rendre compatible à un autre type de gaz, ou de modifier l'installation électrique de l'appareil.

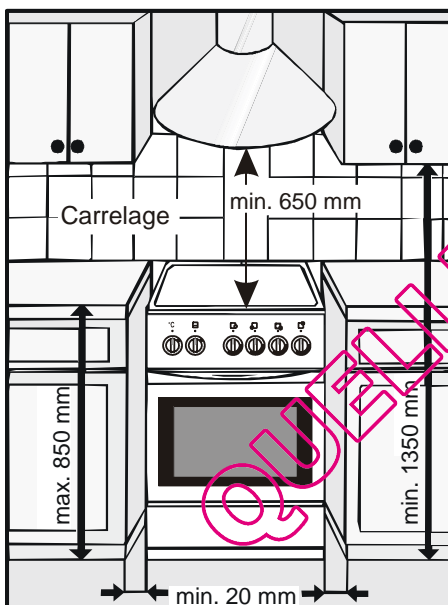
Brûleurs

- Ne pas poser sur les grilles fontes de casseroles déformées ou peu stables, qui peuvent se renverser et inonder les brûleurs.
- Ne pas enlever les grilles fontes et ne pas poser les casseroles directement sur les brûleurs.
- Ne pas laisser de récipients vides sur un brûleur allumé.
- Maintenir les brûleurs propres, faire attention à ce que les liquides ne débordent pas des casseroles et inondent les brûleurs.
- Avant de retirer la casserole du brûleur, faire baisser la flamme ou l'éteindre entièrement.

Plaque électrique

- Maintenir la plaque propre. Une plaque sale ne transmet pas toute la chaleur.
- Allumer la plaque chauffante qu'après avoir posé dessus un récipient avec le mets à préparer, à l'exception du premier usage.
- Ne pas poser sur la plaque de récipients mouillés, car l'humidité favorise la corrosion.
- Il est interdit de verser de l'eau froide sur la plaque chaude.
- Il est conseillé d'éteindre la plaque quelques minutes avant la fin de la cuisson, car elle accumule la chaleur et après son extinction, elle reste encore chaude pendant un certain temps.
- Ne jamais utiliser de récipients en papier aluminium ou de récipients en plastique pour la cuisson des mets sur la plaque chauffante.
- La plaque électrique ne peut être utilisée pour y déposer des récipients chauds.

1.5 EMBLACEMENT DE LA CUISINIÈRE



- La cuisinière doit être placée dans une pièce sèche et bien aérée.
- Après le déballage, placer la cuisinière dans un endroit permettant un accès facile à la plaque électrique et au four. Il n'est pas conseillé de placer la cuisinière sur un fondement.
- Pour éviter les courants d'air pouvant avoir un impact négatif sur le fonctionnement des brûleurs, ne pas installer la cuisinière sur la ligne fenêtre - porte.
- En emménageant la cuisinière entre les meubles de cuisine, conserver un espace de 20 mm au minimum entre les parois latérales de la cuisinière et les meubles.
- Conserver un espace libre en dessus de la cuisinière, pour faciliter l'évacuation des vapeurs. Il est vivement conseillé d'installer une hotte aspirante, qui absorbera ou évacuera ces vapeurs. La distance entre la hotte et la table de cuisson doit être de 650 mm au minimum (fig. 3).
- Le mur de la pièce où est montée la cuisinière doit être fait de matériaux ininflammables. Ne pas fixer d'éléments muraux en dessus de l'appareil.

Figure 3 Exemple d'emplacement de l'appareil dans la cuisine

- L'interrupteur principal de la cuisine ou la prise à laquelle la cuisinière est raccordée doit être facilement accessible.
- La cuisinière est équipée de deux pieds réglables facilitant son positionnement (dans ce but il est conseillé d'utiliser un niveau à bulle d'air). Avant l'installation positionner correctement la cuisinière en faisant tourner ses pieds.
- Après avoir positionné l'appareil le raccorder à l'installation de gaz et le brancher à la prise du courant.

INFORMATIONS POUR L'INSTALLATEUR

1.6 PREPARATION A L'EXPLOITATION

1. Vérifier si tous les éléments des brûleur ont été rassemblés correctement.
2. Nettoyer les surfaces émaillées et en verre à l'aide d'un chiffon doux et humide.
3. Avant la première mise en marche de la cuisinière, faire chauffer la plaque électrique pendant env. 5 minutes en position « 6 », exceptionnellement dans ce cas sans casserole. Attendre jusqu'à qu'elle refroidisse et la nettoyer à l'aide d'un chiffon doux.
4. Enlever tous les éléments de l'emballage, y compris les éléments de protection, qui recouvrent les pièces en acier inoxydable. Laver l'équipement du four dans de l'eau chaude avec du liquide vaisselle.
5. Fermer la porte du four et le réchauffer pendant environ 1 heure. Positionner le sélecteur de température sur le repère maximal. Les odeurs et la fumée présentes pendant ces actions ne sont pas gênantes si on ventile bien la cuisine, par exemple en ouvrant la fenêtre. Refroidir le four et bien le nettoyer.

2 INSTALLATION

2.1 RACCORDEMENT AU GAZ

Avant de raccorder l'appareil à l'installation du gaz s'assurer qu'il est conforme aux conditions locales d'approvisionnement (type de gaz et pression) Si des différences sont constatées, remplacer les injecteurs de la cuisinière et procéder au réglage de la robinetterie gaz.

- La cuisinière peut être raccordée à l'installation de gaz locale ou à une bouteille de gaz liquide.
- Avant de procéder au raccordement, couper l'arrivée de gaz.

2.1.1 RACCORDEMENT A L'INSTALLATION DE GAZ

- La cuisine peut être branchée à l'installation interne à l'aide d'un raccordement rigide ou d'un conduit souple muni d'une protection métallique, conforme aux normes nationales.
- Le raccordement de la conduite de gaz à la cuisinière possède une soupape d'arrêt. Elle doit être facilement accessible après l'emplacement de la cuisinière entre les meubles de la cuisine.

2.1.2 RACCORDEMENT D'UNE BOUTEILLE DE GAZ LIQUIDE

- Si l'utilisateur a l'intention de se servir d'une bouteille de gaz liquide il ne faut pas alors installer la cuisinière dans le sous-sol ou dans un autre endroit situé en dessous du niveau du terrain.
- La bouteille de gaz liquide doit être raccordée à la cuisinière à l'aide d'un tuyau en caoutchouc conforme aux normes nationales en vigueur.
- Lors de chaque raccordement de la bouteille de gaz à la cuisinière s'assurer de l'étanchéité de la soupape de la bouteille et contrôler le raccordement et le fonctionnement du réducteur.

ATTENTION !

1. **Il est interdit de vérifier l'étanchéité à la flamme ouverte (ex. allumette ou bougie). Risque d'explosion !**
2. **Procéder à des contrôles réguliers du tuyau et de l'étanchéité des joints, conformément aux dispositions en vigueur.**
3. **Le tuyau en caoutchouc ne doit pas toucher la plaque protectrice chaude derrière la cuisinière.**

2.1.3 REMPLACEMENT DES INJECTEURS

Le remplacement des injecteurs dans les brûleurs de la table de cuisson:

- fermer la soupape reliant l'installation du gaz ou la bouteille à la cuisinière,
- éteindre tous les brûleurs de la cuisinière,
- enlever les grilles fontes ainsi que les chapeaux et les couronnes des brûleurs (fig. 4),

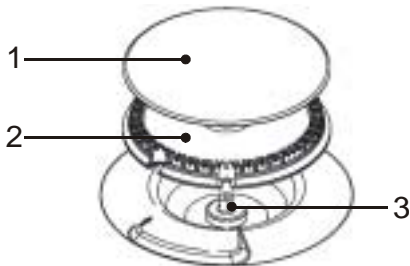


Fig. 4 Brûleur

- 1 – chapeau
- 2 – couronne
- 3 – injecteur

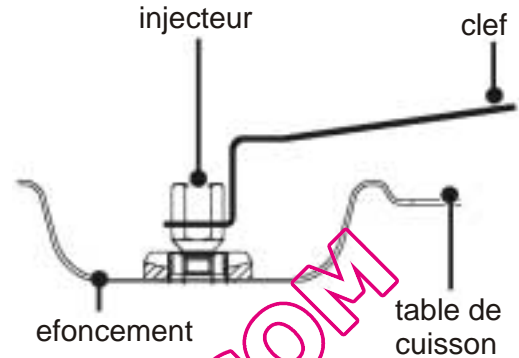
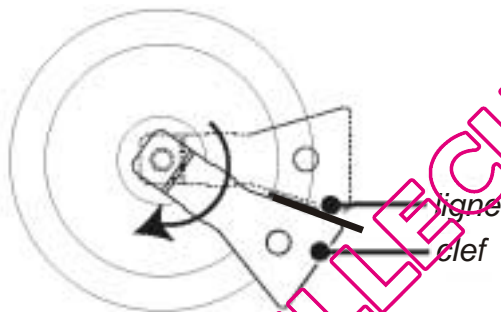


Fig. 5

- démonter les injecteurs à l'aide d'une clef douille comme illustré (fig. 5),
- installer les nouveaux injecteurs conformément au tableau 2; serrer les injecteurs manuellement
- placer ensuite la clef sur l'injecteur et marquer sa position sur la table de cuisson à l'aide d'un crayon, comme illustré (fig. 6),
- tourner la clef au sens des aiguilles d'une montre à une largeur de la clef, c.-à-d. en sorte à ce que la clef se trouve derrière la ligne (fig. 6).



Attention !

Si vous tournez la clef plus loin qu'indiqué sur la figure vous pouvez endommager le produit.

- dans l'enfoncement de la table de cuisson placer à nouveau les couronnes et les chapeaux des brûleurs.

Fig. 6

Dans le tableau 2 vous trouverez les caractéristiques des injecteurs selon le type de gaz.

Tableau 2 Caractéristiques des injecteurs

			Brûleur AUX	Brûleur R	Brûleur GR
Gaz naturel	2H-G20	20 mbar	N10	N30	N40
Butane	3B-G30	29mbar	B10	B30	B40

Identification des injecteurs

GAZ BUTANE		GAZ NATUREL																		
	<table border="1"> <tr> <td>Arrière</td> <td>○</td> <td>○ B30</td> </tr> <tr> <td></td> <td colspan="2" style="text-align: center;">DESSUS</td> </tr> <tr> <td>Avant</td> <td>○ B40</td> <td>○ B10</td> </tr> </table>	Arrière	○	○ B30		DESSUS		Avant	○ B40	○ B10	<table border="1"> <tr> <td>Arrière</td> <td>○</td> <td>○ N30</td> </tr> <tr> <td></td> <td colspan="2" style="text-align: center;">DESSUS</td> </tr> <tr> <td>Avant</td> <td>○ N40</td> <td>○ N10</td> </tr> </table>	Arrière	○	○ N30		DESSUS		Avant	○ N40	○ N10
Arrière	○	○ B30																		
	DESSUS																			
Avant	○ B40	○ B10																		
Arrière	○	○ N30																		
	DESSUS																			
Avant	○ N40	○ N10																		

TABLE DE CUISSON

2.1.4 REGLAGE DES COMMANDES BRULEURS

Le réglage des brûleurs de la table de cuisson consiste à déterminer la flamme minimale.

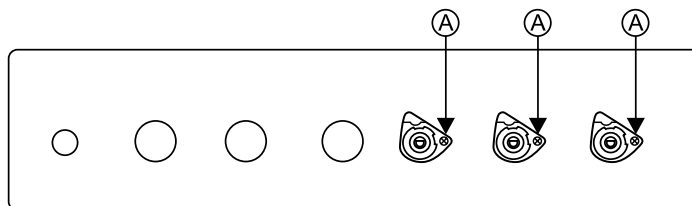


Fig. 7

Réglage:

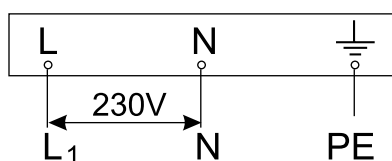
- ouvrez le gaz à l'aide de la manette du brûleur que vous voulez régler et allumer le gaz,
- positionnez la manette sur ▲ (flamme économique), ensuite sans changer la position, enlever la manette de la tige de la commande,
- tourner la vis de réglage „A” (fig. 7) et observer la flamme du brûleur; déterminer la hauteur de la flamme de telle sorte à ce que un léger courant d'air ou le changement du type de flamme vers la flamme économique ne puisse l'éteindre,
- le réglage peut être considéré comme correcte si le noyau de la flamme a la forme d'un cône de couleur vert – bleu et une hauteur de 2 à 4 mm,
- si dans l'installation de gaz des variations de pression du gaz sont constatées (variation de l'hauteur de la flamme avec le flux constant de gaz), réglez la flamme économique en fonction de la basse pression du gaz dans l'installation de telle sorte à ce qu'il ne s'éteigne pas lors de son utilisation normale,
- après avoir achevé le réglage, remplacez la manette et éteignez le brûleur.

La flamme minimale consomme environ 25% de la quantité de gaz utilisée par la flamme maximale.

2.2 RACCORDEMENT DE LA CUISINIÈRE A L'INSTALLATION ELECTRIQUE

Pour raccorder la cuisinière à l'installation électrique il ne faut pas oublier que:

- il faut raccorder les câbles jaune et vert (de protection) avec le borne o demise à la terre,
- le câble bleu est le câble neutre (zéro),
- les câbles - brun, noir et rouge sont des câbles de phase (live),
- que le câble ne devra pas toucher les surfaces chaudes, supérieures à 75°C,
- si la cuisinière est livrée sans câble, il faut utiliser des câbles du type HO5RR-F ou HO5V2V2 ayant les caractéristiques indiquées ci-dessous:



3 TABLE DE CUISSON

3.1 BRULEURS

- Le débit du gaz dans les brûleurs est contrôlé à l'aide des manettes des commandes gaz.
- Avant d'allumer le brûleur assurez vous que la manette que vous avez intention de tourner correspond au brûleur que vous voulez allumer.
- La figure 9 illustre les manettes et les brûleurs correspondants.
- Le réglage correct de la taille de la flamme ainsi que le bon choix des récipients de cuisson permettent une utilisation correcte et économique des brûleurs.

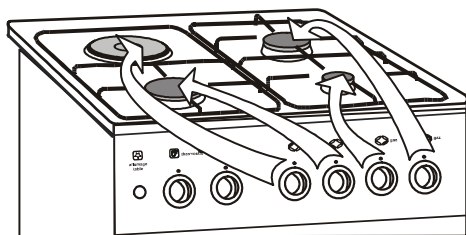




Figure 9 Sélecteurs et brûleurs correspondants

3.1.1 CHOIX DE LA FLAMME

- L'hauteur de la flamme dépend de la position de la commande. Régler l'hauteur de la flamme uniquement entre les repères  et .
- La flamme ne doit pas dépasser le fond de la casserole mais couvrir 2/3 de sa surface. Ceci permet une utilisation plus économique et protège les récipients des salissures que peuvent provoquer les flammes.
- Utilisez la flamme maximale uniquement pour faire bouillir les aliments puis réduisez la à la flamme minimale.

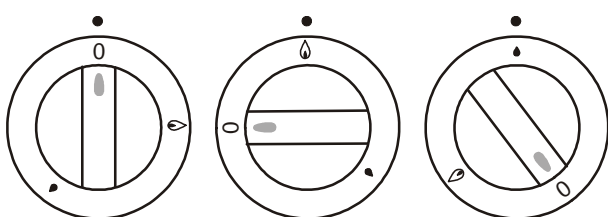




Figure 10 Sélecteur brûleur

Position des sélecteurs:

- 0 – brûleur éteint
-  - flamme maximale
-  flamme minimale (économique)

Allumage des brûleurs

La cuisinière est équipée d'un appareillage qui coupe l'arrivée de gaz vers le brûleur en cas d'extinction de flamme causée, par exemple, par un débordement de nourriture.

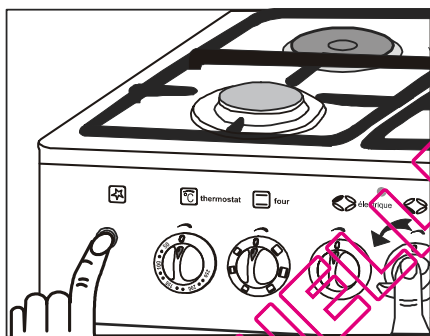


Fig. 11

- appuyer sur la manette du brûleur choisi et la tourner dans le sens opposé aux aiguilles d'une montre et le maintenir appuyée en appuyant simultanément sur le bouton de l'allumeur,
- après l'inflammation du gaz maintenir le bouton appuyé à fond encore pendant 5 secondes dans le but d'activer le système de sécurité en cas d'extinction de flamme,
- en cas d'extinction, répéter toutes ces étapes en appuyant sur le bouton cinq secondes de plus,
- relâcher le bouton et régler la hauteur de la flamme.

Si la flamme s'éteint accidentellement, fermer le bouton d'alimentation du brûleur et attendre au moins une minute avant d'essayer de le rallumer.

Extinction des brûleurs

On éteint les brûleurs en tournant les sélecteurs des brûleurs dans le sens des aiguilles d'une montre jusqu'à la position „0”.

Allumage des brûleurs alimentés par gaz liquide de bouteille

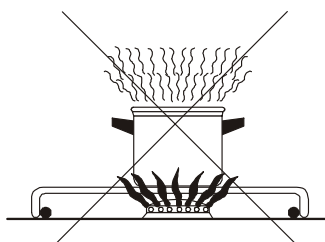
Avant d'allumer le premier brûleur, ouvrir la soupape de la bouteille de gaz et procéder comme indiqué ci-dessus.

Après avoir éteint le dernier brûleur:

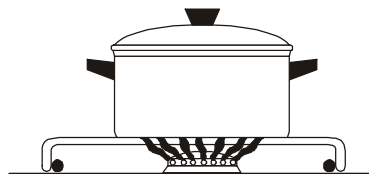
- fermer la soupape de la bouteille de gaz,
- après l'extinction de la flamme tourner le sélecteur du brûleur sur la position zéro.

Lorsque la cuisinière n'est pas utilisée, la soupape de la bouteille de butane doit être fermée.

3.1.2 CHOIX DES RECIPIENTS DE CUISSON



Incorrecte. Casserole trop petite par rapport au brûleur. Manque de couvercle.



Correcte. La casserole bien choisi.

Figure 12

- Les récipients de cuisson ne doivent pas être trop hauts, l'hauteur idéale correspond au 2/3 du diamètre du fond.
- Les récipients utilisés doivent être propres et secs, car en tant que tels ils transmettent et maintiennent mieux la chaleur.
- Diamètres suggérés des récipients pour certains brûleurs:
 - Pour le petit brûleur ϕ 90mm,
 - Pour le brûleur moyen ϕ 120mm,
 - Pour le grand brûleur ϕ 140mm.

3.2 PLAQUE ELECTRIQUE

Attention!

Si vous remarquez des fêlures sur la plaque électrique, débranchez immédiatement l'appareil du réseau électrique et appelez le service technique agréé du fabricant.

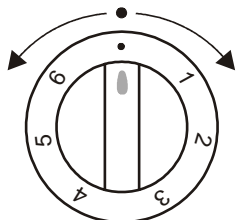


Figure 13

La puissance de la plaque électrique peut être réglée grâce au sélecteur 7 positions, chiffres de 1 à 6 correspondants (tableau 3). Quand le sélecteur est en position 1 la puissance de la plaque est minimale, alors que 6 désigne la sa puissance maximale. Pour bouillir rapidement vos mets choisissez la position 6 et puis diminuer la progressivement.

Tableau 3

Position du sélecteur	Prévu pour
6	pour faire bouillir ou chauffer rapidement
5	cuire à fond la viande, des poissons
4	cuisson légère
3	cuisson d'une grande quantité d'aliments, des soupes denses
2	longue cuisson des pommes de terres, des soupes
1	longue cuisson des légumes, des poissons
0	plaque éteinte

Attention !

Si la plaque n'est pas utilisée pendant une longue période, il est vivement conseillé d'appliquer sur sa surface une couche de produit d'entretien.

FOUR

Cuisson

Pour faire bouillir positionner la manette du sélecteur sur la position **6** et puis diminuer sur la position **2**; en cas de besoin, mettre le sélecteur sur une autre position.

Grillade

Pour griller positionner le sélecteur sur le **6** et faire chauffer la graisse. Ensuite positionner la manette sur le **4**. En cas de besoin, mettre le sélecteur sur une autre position.

3.2.1 CHOIX DE RECIPIENTS DE CUISSON POUR LA PLAQUE ELECTRIQUE

- Les casseroles doivent disposer d'un fond épais, plat et sec avec un diamètre égal ou légèrement supérieur à celui de la plaque chauffante. Si la casserole a un diamètre inférieur à la plaque, une grande quantité de chaleur sera gaspillée.
- Des fonds non parfaitement plats prolongent le temps de cuisson et provoquent des pertes d'énergie électrique.

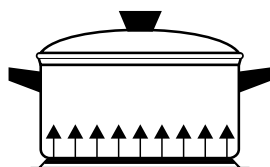


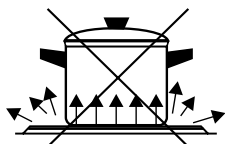
Figure 14

Correcte !

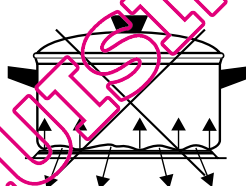
- **Petite consommation d'énergie**
- **Bonne transmission de la chaleur**
 - Casserole ayant une taille légèrement plus grande que celle de la plaque
 - Fond parfaitement lisse
 - Le couvercle est bien posé sur la casserole

Incorrecte !

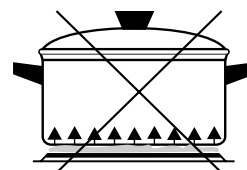
- **Grande consommation d'énergie**
- **Mauvaise transmission de la chaleur**
- **Temps de cuisson trop long**



La casserole est trop petite.



Le fond de la casserole n'est pas plat



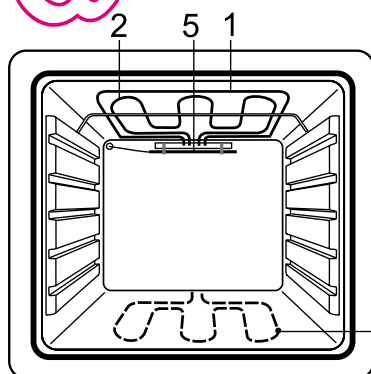
La zone chauffante est sale.

Figure 15

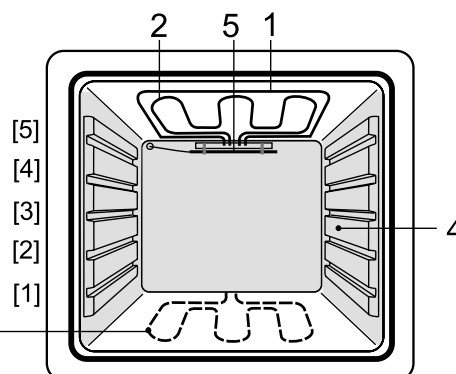
4 LE FOUR

4.1 CONSTRUCTION DU FOUR

CFF 1521A



CFF 1531C



Dessin. 16 Four

[1], [2], [3], [4] – niveaux gradins ; 1 – élément voûte ; 2 – élément grill ; 3 – élément sole ; 4 – protecteurs latéraux catalytiques ; 5 – détecteur de température

4.2 SELECTEURS DU FOUR

Le four possède deux sélecteurs suivants:

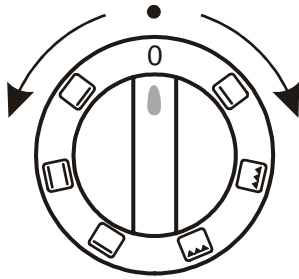
- Sélecteur des fonctions du four,
- Sélecteur de température,

4.2.1 SELECTEUR DES FONCTIONS DU FOUR

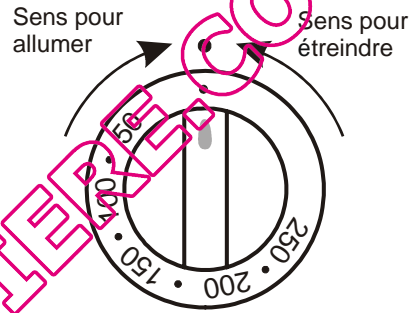
Ce sélecteur (dessin 17) peut être tourné dans les deux sens de 0 – 360°. Sur le sélecteur des symboles graphiques indiquent les fonctions du four.

Le sélecteur four peut être positionné de façon suivante:

- | | | | |
|---|-----------------|---|-----------------|
|  | - Élément sole |  | - Élément voûte |
|  | - Voûte et sole |  | - le gril |
| 0 | - four éteint | | |



Dessin. 17 Sélecteur des fonctions du four



Dessin. 18 Sélecteur de température

4.2.2 SELECTEUR DE TEMPERATURE

- Le sélecteur de température (figure 18) permet de choisir et de maintenir automatiquement la température souhaitée.
- Sur le sélecteur les chiffres - 50, 100, 150, 200, 250, correspondent à la température exprimée en [°C] (figure 18).
- Pour choisir la température, tourner le sélecteur dans le sens des aiguilles d'une montre. Pour éteindre le four tourner le sélecteur dans le sens inverse.

4.3 MISE EN MARCHE ET ARRET DU FOUR

Mise en marche du four

1. A l'aide du sélecteur des fonctions du four, choisir le mode de cuisson,
2. A l'aide du sélecteur de température, indiquer la température désirée.

Arrêt du four

Quand le plat est prêt, positionner le sélecteur four et le sélecteur de température sur la position „0”.

4.4 DESCRIPTION DES FONCTIONS DU FOUR

 **Chauffage sole**

Cette fonction utilise l'élément chauffant du sole du four, elle permet de cuire le bas du pain (ou une pâte humide avec des fruits par exemple). A utiliser 10 à 15 minutes avant la fin de la cuisson.

**Cuisson traditionnelle (voûte et sole)**

Cuisson d'en haut et d'en bas. Placer les mets sur le même niveau, au centre du four de préférence. Ce mode de cuisson peut être utilisé pour les gâteaux, les viandes, les poissons, les légumes, les tomates, le pain et les pizzas.


**Chauffage voûte**

Grâce à ce mode de cuisson le gâteau peut être cuit d'en haut. Choisir ce type de chauffage pour gratiner vos mets (préparation des toasts, légumes et gratins etc.)

**Gril traditionnel**

- Utiliser pour la préparation des mets de taille inférieure (saucisses, carrés, brochettes, poissons, toasts, croûtons) et des gratins.
- L'épaisseur des aliments cuits au gril ne peut dépasser les 2-3 cm. Les mets peuvent être placés dans le four sur le plateau ou sur la grille de rôtissage.




Utilisation du gril:

- Préchauffer le four en sélectionnant la température maximale.
- Positionner le sélecteur des fonctions sur la position ,
- Sélectionner la température et éventuellement le temps nécessaire de la cuisson,
- Quand la moitié du temps est écoulée retourner le mets.

ATTENTION

1. Pendant l'utilisation du gril ne pas laisser l'appareil sans surveillance.
2. Pendant l'utilisation du gril pour la cuisson de viande sur la grille de rôtissage, placer le lèche-frite sur le gradin le plus bas afin de recueillir la graisse. Verser environ 0,5 l d'eau sur le lèche-frite.
3. Pendant l'utilisation du gril le four se réchauffe. Faire particulièrement attention aux enfants et ne pas leur permettre de s'approcher de l'appareil.

4.5 CONSEILS DE CUISSON

- Pour la cuisson des gâteaux utiliser des moules traditionnels en métal et revêtus de téflon, de même que des moules céramiques, en verre et en papier aluminium. Avant la première utilisation bien réchauffer le moule dans le four.
- Remplir les moules de pâte qu'à 2/3 de leur hauteur en laissant suffisamment de place pour que la pâte puisse se lever. Toujours placer le moule au centre du four.
- Respecter les consignes de préchauffage du four car elles peuvent varier en fonction du type de gâteau préparé. D'habitude la température de cuisson des gâteaux est de 160 à 200°C. Ne pas ouvrir la porte du four pendant la cuisson pour éviter que la pâte tombe.
- Choisir la température de cuisson selon les principes suivants :
Pâte finement abaissée – grande puissance, temps de cuisson court
Pâte épaisse et pâte liquide – puissance inférieure, temps de cuisson prolongé.
- Pendant la cuisson, chauffer le gâteau de façon uniforme. Ceci est possible grâce au mode de cuisson .
- Pour contrôler le niveau de cuisson, quelques minutes avant d'éteindre le four, enfiler un cure-dent dans la pâte, s'il en sort sec – le gâteau est cuit à point. Après cuisson, délaisser le gâteau dans le four pour environ 5 minutes.
- Pour la cuisson des viandes utiliser des récipients en céramique, en verre, en métal émaillé et en fonte munis de poignées résistantes à la chaleur. La viande peut être cuite en mode . La viande, surtout la viande maigre cuire en mode . La température de la cuisson dépend de la qualité et de la quantité de viande. En général, ces températures varient entre 200 et 250 °C.

FOUR

- Vous trouverez ci-dessous deux tableaux de cuisson comportant les températures et le temps de cuisson conseillés selon le mets préparé. Ceux ci peuvent varier donc c'est à l'utilisateur de déterminer leur valeur exacte en fonction de son propre expérience. Il est vivement conseillé d'effectuer des essais pour chaque mets et noter le temps et la température de cuisson optimales.

Gâteaux

Tableau 4

Type de gâteau	Temps de la cuisson (heu : minute)	Température [°C]
Baba sablé	1:15 – 1:20	160 – 175
Baba au levain	0:50 – 1:00	175 – 190
Biscuits	0:30 – 0:40	170 – 180
Pâte brisée	0:10 – 0:25	210 – 220
Pain au levain	0:30 – 0:40	190 – 200
Strudel (avec des pommes)	0:40 – 0:50	220
Tartes aux fruits	0:25 – 0:50	200 – 210
Gâteau avec crumble	0:20 – 0:30	200 – 220

Cuisson des viandes

Tableau 5

Plat	Température [°C]	Temps de la cuisson [min]
Viande – grillade courte	225 – 250	12 – 15 pour chaque centimètre d'épaisseur
Viande – grillade longue	190 - 210	
Poulets	225 - 250	50 – 60
Canard, oie, dinde	200 - 210	En fonction de la taille, jusqu'à 3 heures
Gibier	190 - 210	
Poisson		
- Grillade jusqu'à 2 kilos	225 – 250	20 – 30
- Cuisson à la vapeur jusqu'à 2 kilos	180 - 200	30 - 50

Cuisson au grill

Tableau 6

Plat	Temps de cuisson [min]	
	1 face	2 face
Côtelette et escalope du porc	8 – 10	6 – 10
Pièce du porc	10 – 12	6 – 8
Saucisses	8 – 10	6 – 8
brochettes	7 – 8	5 – 6
Carré de boeuf	6 – 7	5 – 6
Pièce de boeuf	10 – 12	10 – 12
Côtelette de veau	6 – 8	6 – 8
Carré de veau	6 – 7	5 – 6
Côtelette de mouton	8 – 10	6 – 8
Poulet – une moitié	10 – 15 (face intérieure)	10 – 12 (face extérieure)
Filet	6 – 7	4 - 5
Truite	4 - 7	6
Croûtons	2 – 3	2 – 3
Toasts	3 - 5	2 - 3

5 NETTOYAGE ET ENTRETIEN

5.1 REMARQUES GENERALES

ATTENTION !

Avant de procéder au nettoyage de l'appareil, il faut débrancher la cuisinière du réseau d'alimentation et attendre son refroidissement complet.

Pour maintenir la cuisinière dans un bon état technique et préserver son aspect esthétique, nettoyez la régulièrement.

- Ne pas utiliser pour le nettoyage de produits abrasifs, d'éponges en aluminium, de produits chimiques agressifs et d'objets pointus.
- Nettoyer les parties en acier inoxydable, les manettes ainsi que le bandeau de commande à l'aide de détergents doux sans ingrédients abrasifs qui pourraient endommager les informations imprimées sur les surfaces nettoyées.
- Essuyer les parties émaillées avec un chiffon doux ou une éponge trempée dans de l'eau chaude avec un détergent doux. Eviter le surplus d'eau. Utiliser des produits de nettoyage spécialement conçus pour les cuisinières pour enlever des salissures persistantes.
- Nettoyer la table de cuisson en évitant de verser de l'eau dessus. Veiller à ce que la surface de la plaque de cuisson autour des brûleurs soit toujours propre, car les impuretés peuvent compromettre la combustion du mélange gaz.
- Enlever la grille sale du four, la mettre dans de l'eau chaude avec détergeant, la nettoyer et faire sécher.
- Les brûleurs et les allumeurs doivent toujours être propres et secs, ceci leur garanti un fonctionnement correcte.
- Les plateaux de cuisson, les moules pour pain ainsi que les lèchefrites après chaque usage mettre dans de l'eau chaude avec du liquide vaisselle, ensuite laver et sécher.
- Contrôler la propreté des joints de la porte du four

5.2 NETTOYAGE DU COUVERCLE

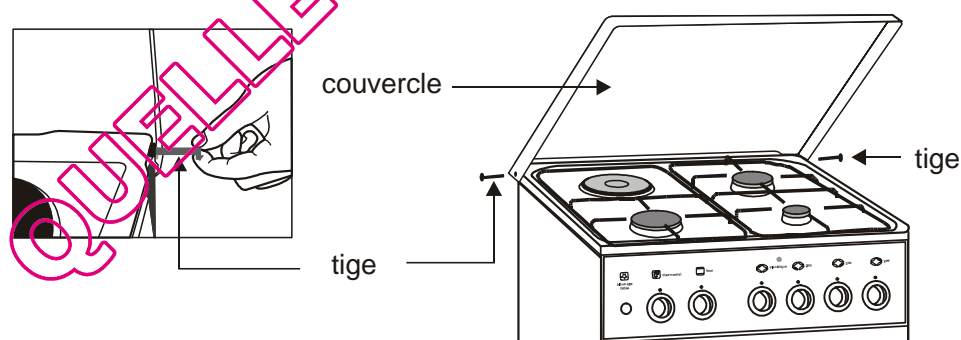


Fig. 19 Enlèvement du couvercle

Lors du nettoyage de la cuisinière le démontage du couvercle est possible.

Démontage:

- enlever les deux tiges des orifices se trouvant sur les deux côtés du couvercle,
- enlever le couvercle.

Laver le couvercle à l'aide d'une éponge ou d'un chiffon doux et d'un détergent délicat, rincer, essuyer et placer de côté.

5.3 NETTOYAGE DE LA TABLE DE CUISSON ET LES BRÛLEURS

- Pour nettoyer la table de cuisson, enlever d'abord les grilles fontes, les chapeaux et les couronnes des brûleurs.
- Nettoyer la surface émaillée avec un chiffon doux ou une éponge trempée dans de l'eau chaude avec détergent délicat.

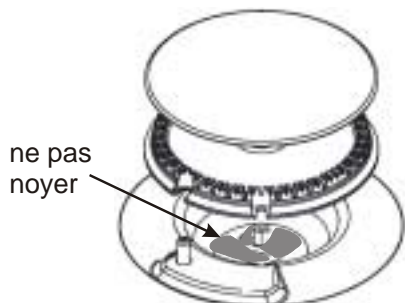


Fig. 20

- La surface de la table de cuisson autour des brûleurs doit être propre. C'est important car pendant l'exploitation normale de l'appareil les impuretés qui s'accumulent dans la fente entre la couronne des brûleurs et la table de cuisson rendent la combustion du mélange de gaz moins effective.
 - Pendant le nettoyage de la table de cuisson ne pas utiliser de quantité excessive d'eau et faire attention à ne pas noyer l'enfoncement du brûleur, car l'eau pourrait ainsi pénétrer dans l'injecteur (fig. 20). Si l'injecteur sera inondé le brûleur ne s'allumera pas.
- L'injecteur doit toujours être propre. Un injecteur sal peut se boucher et par conséquent la flamme du brûleur sera faible ou même le brûleur ne pourra être allumé. Pour nettoyer l'injecteur, essuyer le à l'aide d'un pinceau trempé dans du solvant.
 - Mettre les chapeaux et les couronnes des brûleurs (fig. 4) dans de l'eau chaude avec du détergent et ensuite laver chaque pièce du brûleur séparément.
 - Laver les éléments des brûleurs avec une éponge ou une brosse douce. Pour déboucher les orifices des flammes utiliser un fil en métal. Après le nettoyage vérifier si les orifices des flammes sont bien débouchés.
 - Sécher soigneusement les éléments des brûleurs lavés, car humides ils peuvent ne pas allumer le gaz ou rendre sa combustion incorrecte. Après les avoir séché, mettre en place les couronnes et les chapeaux des brûleurs.

5.4 NETTOYAGE DU FOUR

ATTENTION !

1. Avant de procéder au nettoyage, il faut attendre que le four refroidisse. Les éléments chauffants du four peuvent causer des brûlures.
2. Le four ne peut être nettoyé à la vapeur chaude ni à jet de vapeur chaude.
3. Il est conseillé de nettoyer le four après chaque usage pour éviter le durcissement des résidus d'aliments et des éclaboussures de graisse.

L'intérieur du four est revêtu d'émail céramique.

Nettoyer le four avec des produits disponibles dans le commerce. Pour éliminer les résidus d'aliments difficiles, utiliser des produits disponibles dans le commerce et conçus spécialement pour le nettoyage des fours. Néanmoins ces produits sont abrasifs il faut donc les utiliser avec précaution en respectant les notices du fabricant.

CFF 1531C

- Les modèles CFF 1531C sont munis de protections catalytiques supplémentaires (pos.4 sur fig. 16).
- Les protections catalytiques ont des propriétés d'autonettoyage. Lors d'une exploitation normale, l'intérieur du four se réchauffe fortement ce qui rend plus facile l'absorption de vapeurs par l'émail catalytique.
- Procédez régulièrement à l'autonettoyage du four, surtout après la cuisson de mets particulièrement gras. Pour cela mettez le four en marche pour 1 heure environ à la température maximale (250°C). Pendant ce temps la porte du four doit être fermée. Durant l'exécution du programme d'autonettoyage la saleté des protections catalytiques vas s'évaporer.

- Après un certain temps les protections catalytiques perdront leur propriété d'autonettoyage, leur surface deviendra brillante il faudra alors les remplacer.

QUELLECUISINIÈRE.COM

6 RESOLUTION DES PANNES

ATTENTION !

1. En cas de panne, débrancher immédiatement la cuisinière du réseau électrique pour éviter le risque d'électrocution.
2. Si le câble électrique est usagé, il doit être remplacé par un installateur habilité ou un technicien autorisé par le fabricant.

Si pendant l'utilisation de l'appareil vous remarquerez des problèmes de fonctionnement, veuillez vérifier à l'aide des consignes ci-dessus, si vous êtes capable de les résoudre vous-mêmes.

Grande quantité de fumée à l'intérieur du four

- Pendant l'utilisation du gril l'apparition de la fumée est une chose absolument normale. Vous pouvez limiter la quantité de fumée en diminuant la température de cuisson ou la quantité d'huile et de l'eau dans le récipient de cuisson.

Le brûleur ne s'allume pas

- L'injecteur ou les orifices du brûleur sont sales. Mettez la manette de commande du brûleur en position zéro. Lavez et essuyez soigneusement tous les éléments des brûleurs et débouchez l'injecteur avec un fil en cuivre. Ne pas utiliser de fil en acier et ne pas aléser l'orifice.

L'allumage électrique ne fonctionne pas (manque d'étincelles)

- Coupure dans l'installation électrique. Vérifier si la cuisinière est correctement branchée au réseau électrique. Vérifier le fusible de l'installation domestique – si le fusible a sauté, le remplacer.
- Vérifier si il n'y a pas d'impuretés entre le brûleur et l'allumeur électrique. Soigneusement laver et sécher les brûleurs et les allumeurs.

Attention !

Si les actions citées ci-dessus ne donnent pas de résultats et la cuisinière ne fonctionne toujours pas, ou son fonctionnement est incorrecte, contacter le service après vente le plus proche.

QUELLECUISINIÈRE.COM

FR

**INFORMATION POUR LA CORRECTE GESTION DES DÉCHETS
D'APPAREILS ÉLECTRIQUES ET ÉLECTRONIQUES**



A la fin de la vie utile de l'appareil, ce dernier ne doit pas être éliminé mélangé aux ordures ménagères brutes.

Il peut être porté, sans coût additionnel, aux centres spécifiques de collecte, agréés par les administrations locales, ou aux prestataires qui facilitent ce service.

L'élimination séparée d'un déchet d'électroménager permet d'éviter d'éventuelles conséquences négatives pour l'environnement et la santé, dérivées d'une élimination inadéquate, tout en facilitant le traitement et le recyclage des matériaux qu'il contient, avec la considérable économie d'énergie et de ressources que cela implique.



Afin de souligner l'obligation de collaborer à la collecte sélective, le marquage ci-dessus apposé sur le produit vise à rappeler la non-utilisation des conteneurs traditionnels pour son élimination.

Pour davantage d'information, contacter les autorités locales ou votre revendeur.