

QUELLECUISINIERE.COM

CUISINE A POSE LIBRE

Merci d'avoir choisi notre produit.

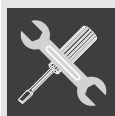
Nous vous conseillons de lire attentivement ce manuel qui contient toutes les indications nécessaires pour préserver les caractéristiques esthétiques et fonctionnelles de l'appareil.

**QUELLECUISINIÈRE.COM**

1. AVERTISSEMENTS POUR L'UTILISATION .....	4
2. AVERTISSEMENTS POUR LA SECURITE .....	6
3. RESPECT DE L'ENVIRONNEMENT .....	8
3.1 Notre respect de l'environnement .....	8
3.2 Votre respect de l'environnement .....	8
4. FAMILIARISEZ-VOUS AVEC VOTRE APPAREIL .....	9
4.1 Description des commandes du panneau frontal .....	10
5. ACCESSOIRES DISPONIBLES .....	11
5.1 Utilisation de la grille ou de la lèchefrite .....	11
5.2 Utilisation de la grille d'appui .....	11
6. UTILISATION DU PLAN DE CUISSON .....	12
6.1 Avertissements et conseils généraux .....	12
7. UTILISATION DU FOUR .....	13
7.1 Avant d'utiliser l'appareil .....	13
7.2 Plaques d'enfournement .....	13
7.3 Ventilation de refroidissement .....	13
7.4 Éclairage interne .....	13
7.5 Avertissements et conseils généraux pour l'utilisation .....	14
7.6 Programmateur électronique .....	15
8. CUISSONS AU FOUR .....	17
8.1 Conseils et suggestions pour la cuisson .....	18
9. NETTOYAGE ET ENTRETIEN .....	19
9.1 Nettoyage de l'acier inox .....	19
9.2 Nettoyage ordinaire quotidien .....	19
9.3 Taches d'aliments ou résidus .....	19
9.4 Nettoyage du plan en vitrocéramique .....	19
9.5 Nettoyage du four .....	20
10. ENTRETIEN EXTRAORDINAIRE .....	21
10.1 Remplacement de la lampe d'éclairage (four principal) .....	21
10.2 Remplacement de la lampe d'éclairage (four auxiliaire) .....	21
10.3 Démontage de la porte .....	22
10.4 Démontage du joint .....	22
10.5 Démontage des vitres internes .....	23
11. MONTAGE .....	24
11.1 Montage dans les meubles de la cuisine .....	24
11.2 Ventilation des locaux et évacuation de la combustion .....	25
11.3 Pattes de fixation murale (si celles-ci sont prévues) .....	26
11.4 Branchement électrique .....	27
11.5 Positionnement du dossier (sur certains modèles uniquement) .....	28
11.6 Positionnement et nivellement de l'appareil .....	28



**INSTRUCTIONS POUR L'UTILISATEUR** : elles contiennent les conseils d'utilisation, la description des commandes et les opérations correctes de nettoyage et d'entretien de l'appareil.



**INSTRUCTIONS POUR L'INSTALLATEUR** : elles sont destinées au technicien qualifié qui doit effectuer l'installation, la mise en service et le contrôle fonctionnel de l'appareil.



Des informations complémentaires sur les produits sont disponibles sur le site [www.smeg.com](http://www.smeg.com)



## 1. AVERTISSEMENTS POUR L'UTILISATION



Ce manuel fait partie intégrante de l'appareil. On recommande de le garder intact et à portée de main pendant toute la durée de vie de l'appareil. Avant d'utiliser l'appareil, nous conseillons de lire attentivement ce manuel ainsi que toutes les indications qu'il contient. L'installation doit être effectuée par du personnel qualifié et conformément aux normes en vigueur. Cet appareil est prévu pour une utilisation de type domestique, et il est conforme aux directives CE actuellement en vigueur. L'appareil est construit pour l'utilisation suivante : **cuisson et réchauffement d'aliments** ; toute autre utilisation est impropre.



Ces instructions sont uniquement valables pour les pays de destination dont les symboles d'identification figurent sur la couverture de ce manuel.



N'obstruez pas les ouvertures, les fentes d'aération et d'évacuation de la chaleur, sous peine de dysfonctionnements.



N'utilisez jamais cet appareil pour réchauffer une pièce.



Cet appareil est marqué conformément à la directive européenne 2002/96/CE relative aux appareils électriques et électroniques (Waste Electrical and Electronic Equipment - WEEE). Elle définit les normes de collecte et de recyclage des appareils usagés en vigueur sur tout le territoire de l'union européenne.



La plaque d'identification avec les données techniques, le numéro de série et le marquage, est visiblement positionnée sur le tiroir (s'il est présent) ou à l'arrière de l'appareil. Une copie de la plaque est reproduite dans la notice : on conseille de l'appliquer à l'endroit prévu à l'intérieur de la couverture. Cette plaque ne doit jamais être enlevée.



Avant de mettre l'appareil en fonction, enlevez toutes les étiquettes et les films de protection appliqués sur les surfaces externes.



Evitez absolument d'utiliser des éponges métalliques et des racloirs tranchants susceptibles d'endommager les surfaces. Utilisez les produits normalement préconisés, non abrasifs, en vous servant éventuellement d'ustensiles en bois ou en plastique. Rincez soigneusement et séchez avec un chiffon doux. Evitez de laisser sécher à l'intérieur du four des résidus d'aliments à base de sucre (tels que la confiture). Elles risquent, si elles sèchent trop longtemps, d'abîmer l'émail qui recouvre l'intérieur du four.



N'utilisez pas de vaisselle ni de récipients en plastique. Les hautes températures à l'intérieur du four risquent de faire fondre ce matériau et d'endommager l'appareil.



Après chaque utilisation de l'appareil, vérifiez toujours que les manettes de commande sont sur « zéro » (éteint).



N'utilisez pas de boîtes ni de récipients fermés à l'intérieur de l'appareil. Des surpressions risquent de se produire à l'intérieur des récipients durant la cuisson, avec un risque d'explosion.



Durant la cuisson, ne couvrez pas la sole du four avec des feuilles d'aluminium et n'y posez pas de casseroles ni de lèchefrites pour éviter d'endommager la surface émaillée.



Ne placez pas sur le plan de cuisson des casseroles dont le fond n'est pas parfaitement plat et régulier. L'instabilité des récipients peut provoquer des brûlures.



Ne vous appuyez pas et ne vous asseyez pas sur la porte ouverte de l'appareil. Une charge excessive peut compromettre la stabilité.



## Avertissements généraux

FR-BE



Pendant son utilisation, l'appareil devient très chaud. Pour toute opération, il est vivement conseillé d'utiliser des gants thermiques prévus à cet effet.



N'utilisez pas le plan de cuisson si le processus de pyrolyse (s'il est prévu) est en cours dans le four.



Veillez à ce qu'aucun objet ne reste coincé dans la porte du four.



N'ouvrez pas le compartiment de rangement lorsque le four est allumé et encore chaud. Les températures à l'intérieur peuvent être très élevées.



Ne versez pas d'eau directement sur les lèchefrites durant une cuisson, si les surfaces sont encore très chaudes. La vapeur d'eau risque de provoquer des brûlures et d'endommager les surfaces émaillées.



Ne procédez à la cuisson que lorsque la porte est fermée. Toute fuite de chaleur est dangereuse.



**Le fabricant décline toute responsabilité en cas de dommages subis par les personnes et les choses, dus au non respect des prescriptions susmentionnées ou découlant de l'altération même d'une seule partie de l'appareil et de l'utilisation de pièces détachées non originales.**

QUELLECUISINTIERE.COM



## 2. AVERTISSEMENTS POUR LA SECURITE

Consultez les instructions d'installation pour les consignes de sécurité concernant les appareils électriques ou au gaz et pour les fonctions de ventilation. Dans votre intérêt et pour votre sécurité, la loi établit que l'installation et l'assistance de tous les appareils électriques et au gaz soient effectuées par du personnel qualifié conformément aux normes en vigueur. Nos installateurs agréés garantissent un travail satisfaisant.

Les appareils au gaz ou électriques doivent toujours être désinstallés par des personnes compétentes.



Avant de brancher l'appareil, contrôlez que les données figurant sur la plaque correspondent à celles du réseau.



Si l'appareil est installé sur des plates-formes rehaussées, bloquez-le avec des moyens de fixation adéquats.



Avant d'exécuter les travaux d'installation / entretien, vérifiez que l'appareil est débranché du réseau électrique.



Si les appareils de cuisson sont installés sur des véhicules (par exemple des camping-car, des caravanes, etc.) ils doivent impérativement être utilisés lorsque les véhicules sont à l'arrêt.



Installez l'appareil de manière à ce qu'en ouvrant les tiroirs ou les portes des meubles positionnés à la hauteur du plan de cuisson, on ne heurte pas accidentellement les casseroles qui s'y trouvent.



Immédiatement après l'installation, effectuez un essai rapide de bon fonctionnement de l'appareil d'après les instructions indiquées ci-après. En cas de dysfonctionnement, débranchez l'appareil et contactez le service d'assistance technique le plus proche.



La fiche à raccorder au câble d'alimentation et la prise correspondante devront être du même type et conformes aux normes en vigueur. La prise devra être accessible après l'installation de l'appareil.

**N'ôtez jamais la fiche en tirant sur le câble.**



Si le câble d'alimentation est abîmé, contactez immédiatement le service d'assistance technique qui se chargera de le remplacer.



La mise à la terre est obligatoire selon les modalités prévues par les normes de sécurité de l'installation électrique.



L'appareil et ses parties accessibles deviennent chaudes durant l'utilisation. Veillez à ne pas toucher les éléments chauffants. Éloignez les enfants de moins de 8 ans, à moins de les surveiller constamment.



Dès que vous remarquez une fissure à la surface de la plaque en vitrocéramique, débranchez immédiatement l'appareil et adressez-vous à un centre d'assistance technique agréé.



N'introduisez jamais d'objets inflammables dans le four : en cas d'allumage involontaire, un incendie pourrait se déclarer.



L'appareil est destiné à être utilisé par des adultes. Ne permettez pas aux enfants de s'approcher et de jouer avec l'appareil.



Cet appareil peut être utilisé par des enfants de plus de 8 ans et des personnes aux capacités physiques et mentales réduites ou dépourvues d'expérience et de connaissances, à condition d'être surveillés ou d'avoir été instruits quant à l'utilisation sécurisée de l'appareil et s'ils sont en mesure d'en comprendre les risques connexes. Ne permettez pas aux enfants de jouer avec l'appareil. Ne permettez pas aux enfants sans surveillance d'effectuer des opérations de nettoyage et d'entretien.



## Avertissements généraux

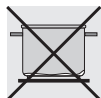
FR-BE



N'essayez jamais de réparer l'appareil. Toute réparation doit être effectuée par un technicien autorisé ou auprès d'un centre d'assistance technique agréé. L'utilisation impropre d'outils peut représenter un danger.



Cet appareil ne doit pas être commandé par l'intermédiaire du contrôle d'un temporisateur externe ni d'un système de contrôle à distance distinct.



Faites attention au réchauffement rapide des zones de cuisson. Evitez de chauffer les casseroles à vide. Danger de surchauffe.



Les graisses et les huiles peuvent prendre feu en cas de surchauffe. On recommande donc de ne pas s'éloigner durant la préparation d'aliments contenant des huiles ou des graisses. Si les huiles ou les graisses prennent feu, n'éteignez jamais les flammes avec de l'eau. Mettez un couvercle sur la casserole et éteignez la zone de cuisson.



Faites attention lorsque vous utilisez d'autres appareils électriques dans la cuisine (ex. mixers, grille-pain, etc.). Les câbles d'alimentation ne doivent jamais se trouver au contact des zones de cuisson chaudes.



N'utilisez pas de jets de vapeur pour nettoyer l'appareil. La vapeur risque d'atteindre les parties électriques, de les endommager et de provoquer des courts-circuits.



N'utilisez pas de sprays à proximité de l'appareil ménager lorsque celui-ci est en fonction. N'utilisez pas de produits en spray tant que l'appareil est encore chaud. Les gaz contenus dans les bombes risquent de prendre feu.



**Le fabricant décline toute responsabilité en cas de dommages subis par les personnes et les choses, dus au non respect des prescriptions susmentionnées ou découlant de l'altération même d'une seule partie de l'appareil et de l'utilisation de pièces détachées non originales.**

QUELLECUISINES.COM



### 3. RESPECT DE L'ENVIRONNEMENT

#### 3.1 Notre respect de l'environnement



Aux termes des Directives 2002/95/CE, 2002/96/CE, 2003/108/CE, relatives à la réduction de l'utilisation de substances dangereuses dans les appareils électriques et électroniques, ainsi qu'à l'élimination des déchets, le symbole de la poubelle barrée appliqué sur l'appareillage indique que le produit doit être collecté séparément des autres déchets, à la fin de sa vie utile. L'utilisateur devra donc confier l'appareillage destiné à la mise au rebut aux centres de collecte sélective des déchets électriques et électroniques, ou le remettre au revendeur au moment de l'achat d'un appareil équivalent, à raison d'un contre un. La collecte sélective adéquate pour l'envoi successif de l'appareillage mis au rebut vers le recyclage, le traitement et l'élimination écologiquement compatible, contribue à éviter les effets négatifs possibles sur l'environnement et sur la santé et favorise le recyclage des matériaux qui le composent. L'élimination illégale du produit de la part de l'utilisateur entraîne l'application de sanctions administratives.

L'appareil ne contient pas de substances dont la quantité est jugée dangereuse pour la santé et l'environnement, conformément aux directives européennes en vigueur.

#### 3.2 Votre respect de l'environnement

Pour l'emballage de nos produits, nous utilisons des matériaux non polluants et donc compatibles avec l'environnement et recyclables. Nous vous remercions de collaborer en procédant à une élimination correcte de l'emballage. Informez-vous auprès de votre revendeur ou auprès des organisations locales compétentes pour connaître l'adresse des centres de collecte, recyclage, élimination des déchets.



**N'abandonnez pas l'emballage ni des parties de ce dernier et ne les laissez jamais sans surveillance. Ces derniers peuvent représenter un danger d'asphyxie pour les enfants, notamment les sachets en plastique.**

Il est nécessaire également de mettre à la décharge correctement votre ancien appareil.

**Important :** Remettez l'appareil à l'entreprise de zone, autorisée à collecter les appareils électroménagers obsolètes. Une élimination correcte permet de récupérer intelligemment les matériaux précieux.

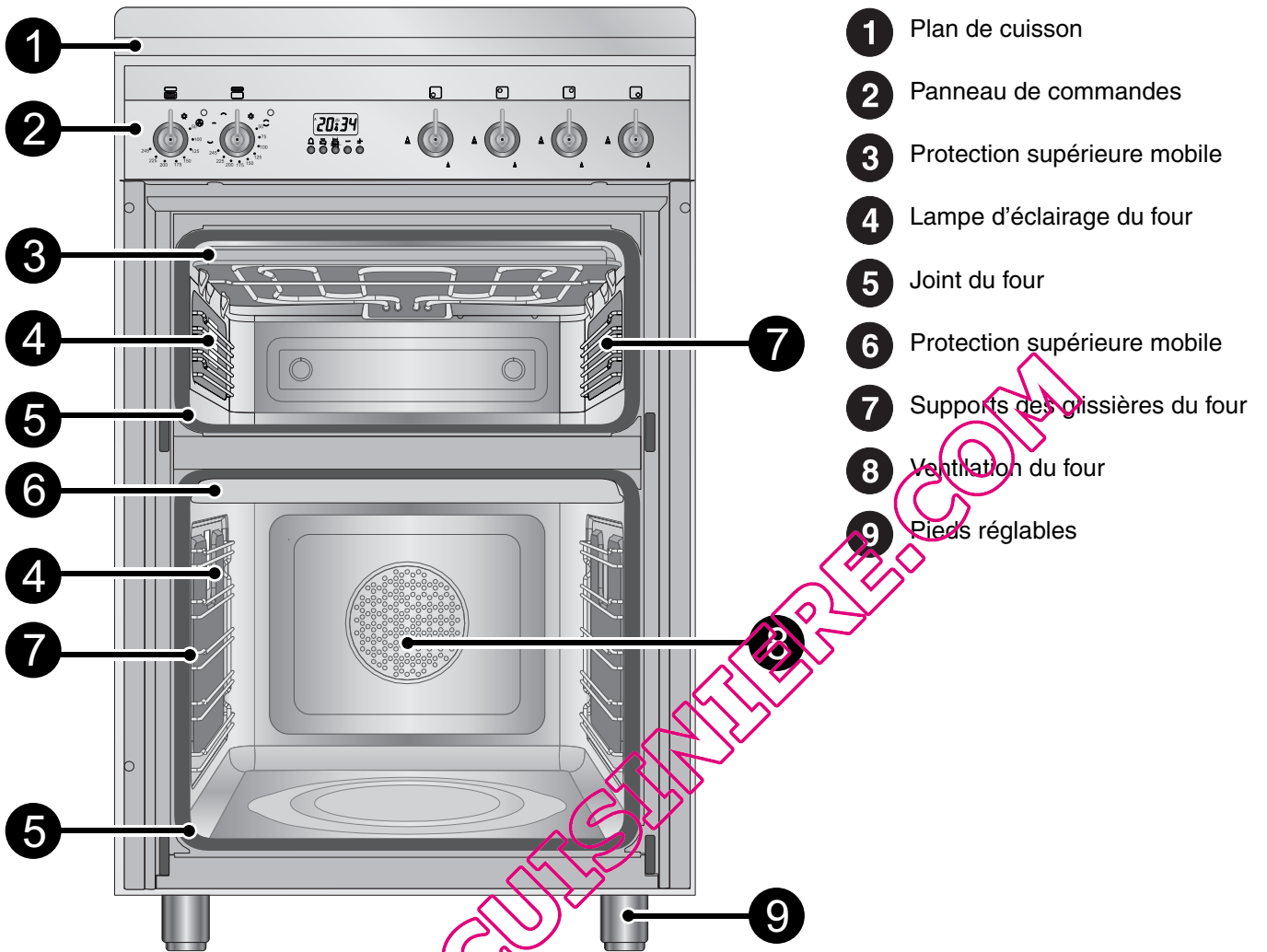
Avant de jeter votre appareil, il est important de démonter les portes et de laisser les plaques dans leur position d'utilisation, pour éviter que les enfants, par jeu, ne puissent s'enfermer à l'intérieur. Par ailleurs, coupez le câble de branchement sur le réseau électrique et enlevez-le avec sa fiche.

QUELLECUIRNEE.COM





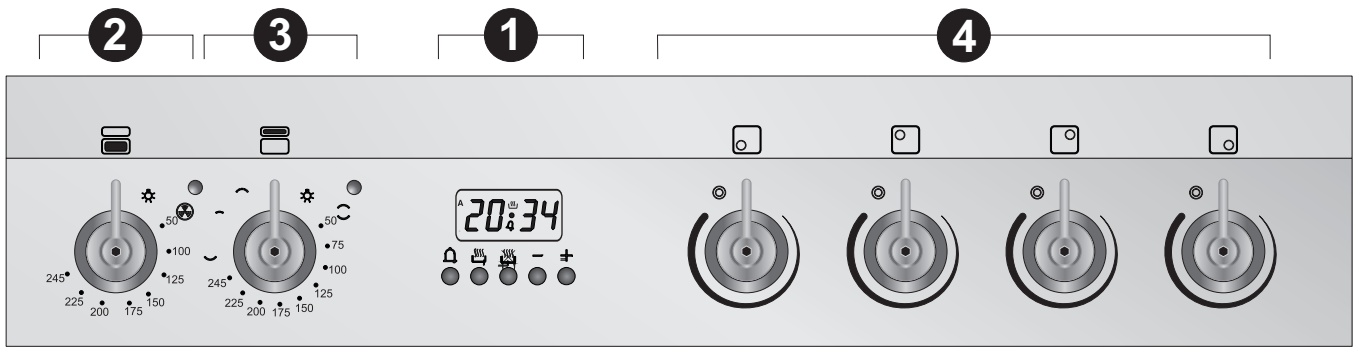
## 4. FAMILIARISEZ-VOUS AVEC VOTRE APPAREIL



QUELLECUISINIÈRE.COM



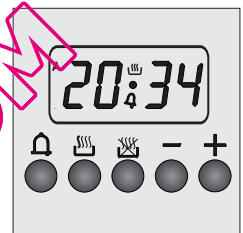
## 4.1 Description des commandes du panneau frontal



1


### 4.1.1 Horloge programmateur

L'horloge du programmateur permet d'afficher l'heure actuelle et de sélectionner une minuterie ou une cuisson programmée.



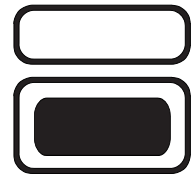
2

### 4.1.2 Manette du thermostat du four principal

Cette manette permet de sélectionner la fonction et la température de cuisson pour le four principal. En tournant la manette sur  on allume la lumière du four auxiliaire. Pour positionner la manette sur « O » toujours tournez-la en sens inverse horaire.


Le voyant s'allume pour signaler que le four est en phase de réchauffement.

Le voyant s'éteint pour indiquer que la température programmée a été atteinte. Il clignote régulièrement pour signaler que la température à l'intérieur du four est maintenue en permanence au niveau programmé.



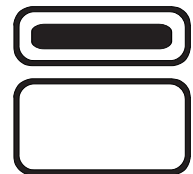
3

### 4.1.3 Manette du thermostat du four auxiliaire

Cette manette permet de sélectionner la fonction de cuisson et la température de cuisson (uniquement en fonction statique) pour le four auxiliaire. En tournant la manette sur  on allume la lumière du four auxiliaire. Pour positionner la manette sur « O » toujours tournez-la en sens inverse horaire.

Le voyant s'allume pour signaler que le four est en phase de réchauffement.

Le voyant s'éteint pour indiquer que la température programmée a été atteinte. Il clignote régulièrement pour signaler que la température à l'intérieur du four est maintenue en permanence au niveau programmé.



4


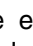
### 4.1.4 Manette de commande des brûleurs du plan de cuisson

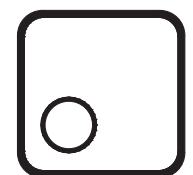
#### Réchauffage standard

Le cercle au niveau de chaque manette indique la zone de cuisson commandée. Pour chauffer, enfoncez et tournez la manette sur la position souhaitée. Le réglage est continu et l'appareil fonctionne donc également à des valeurs intermédiaires. Pour éteindre, replacez la manette sur 0.

#### Réchauffage double

Le cercle au niveau de chaque manette indique la zone de cuisson commandée. Pour allumer la zone de cuisson interne, enfoncez et tournez la manette sur la position souhaitée.

Pour allumer la zone interne et externe, tournez la manette sur  /  puis relâchez-la. La manette doit donc revenir sur MAX. Pour régler l'intensité de la chaleur, tournez la manette en sens inverse horaire sur la valeur souhaitée. Pour revenir au réchauffage de la zone interne uniquement, ramenez la manette sur puis tournez-la sur la position souhaitée. Pour éteindre, replacez la manette sur 0.



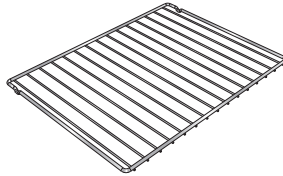


## 5. ACCESSOIRES DISPONIBLES



**REMARQUE :** Certains modèles ne sont pas équipés de ces accessoires.

**Grille :** utile pour y placer les récipients contenant des aliments en train de cuire.



**Grille pour lèche-frite :** à poser au-dessus d'un plat pour la cuisson d'aliments qui peuvent goutter.



**Lèche-frite :** utile pour recueillir le jus des aliments posés sur la grille placée au-dessus.



Les accessoires du four susceptibles d'entrer au contact des aliments, sont fabriqués avec des matériaux conformes aux lois en vigueur.

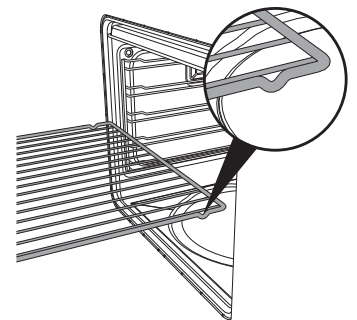


Accessoires sur demande :

- Demandez les accessoires d'origine fournis ou en option aux Centres d'Assistance Agréés.
- Utilisez uniquement les accessoires d'origine du fabricant.

### 5.1 Utilisation de la grille ou de la lèche-frite

Les grilles ou les lèche-frites sont munis d'un dispositif de blocage mécanique de sécurité qui en empêche l'extraction accidentelle. Pour une introduction correcte de la grille ou de la lèche-frite, contrôlez que ce dispositif de blocage est tourné vers le bas (d'après la figure ci-contre). Pour l'extraction, soulevez légèrement la grille ou la lèche-frite par l'avant. Le dispositif de blocage mécanique (ou le dossier s'il est présent) doit toujours être tourné vers l'arrière du four.



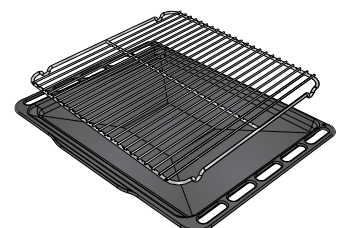
Introduisez complètement les grilles et les lèche-frites dans le four jusqu'à l'arrêt.



Sur les modèles à glissières, nettoyez les lèche-frites avant la première utilisation. L'opération de nettoyage évite que les éventuels résidus de fabrication ne créent de légères abrasions sur les parois latérales de la cavité lorsqu'on introduit la lèche-frite.

### 5.2 Utilisation de la grille d'appui

Introduisez la grille d'appui à l'intérieur de la lèche-frite (d'après la figure). On peut ainsi cuire des aliments en recueillant la graisse tout en la séparant des aliments que l'on est en train de cuisiner.

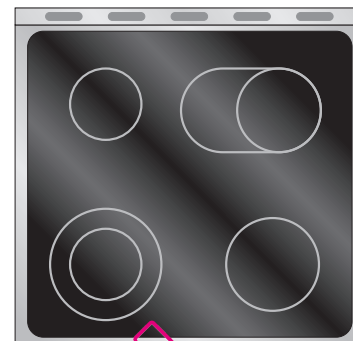



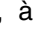


## 6. UTILISATION DU PLAN DE CUISSON

### 6.1 Avertissements et conseils généraux

L'appareil est équipé de 4 zones de cuisson ayant des diamètres et des puissances différents. Leur position est clairement indiquée par des cercles et la chaleur est délimitée à l'intérieur des diamètres tracés sur la surface en vitrocéramique. Les 4 zones de cuisson sont du type HIGH-LIGHT, elles s'allument quelques secondes après l'activation. L'intensité de la chaleur est réglable au moyen des manettes situées sur le panneau, d'une valeur minimale à une valeur maximale.



Les zones de cuisson marquées des deux cercles concentriques  et d'un cercle + poissonnière  permettent un double réchauffage, à l'intérieur du cercle interne et dans les deux cercles.

Les quatre voyants situés entre les zones de cuisson s'allument quand la température d'une ou plusieurs zones rayonnantes dépasse 60° C. Ces voyants ne s'éteignent que lorsque la température descend en dessous de 60° C environ.



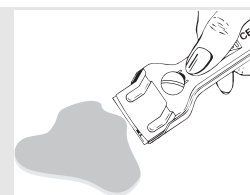
Lorsque vous utilisez votre plan de cuisson pour la première fois, il est conseillé de le faire chauffer à la température maximum et suffisamment longtemps pour brûler les éventuels résidus huileux de fabrication afin d'éviter l'absorption des odeurs de la part des aliments.

Pour obtenir les meilleurs résultats et économiser l'énergie, utilisez uniquement des récipients adaptés aux cuisinières électriques :

- Tous les récipients doivent avoir un fond épais et parfaitement plat. Avant de positionner un récipient sur le plan de cuisson, vérifiez qu'il est parfaitement propre et sec.
- Pour éviter de rayer le plan de cuisson, n'utilisez pas de récipients en fonte ou dont le fond est irrégulier.
- Pour éviter les gaspillages d'énergie, assurez-vous que le diamètre du fond du récipient est identique à celui du cercle tracé sur le plan de cuisson.



Veillez à ne pas verser de sucre ou des produits sucrés sur le plan de cuisson chaud. Ne posez pas sur le plan de cuisson des matériaux ou des substances risquant de fondre (plastique ou feuilles d'aluminium). Le cas échéant, pour éviter de compromettre l'état de la surface du plan de cuisson, éteignez immédiatement et éliminez le matériau fondu avec le racloir fourni lorsque le plan de cuisson est encore tiède. **Si le plan en vitrocéramique n'est pas nettoyé immédiatement**, on court le risque d'incrustations impossibles à enlever une fois que le plan aura refroidi.



#### **Important :**

*Faire très attention aux enfants car aperçoivent mal les voyants de chaleur résiduelle situés sur le plan de cuisson. Après l'utilisation, les zones de cuisson restent très chaudes pendant un certain temps, même si elles sont éteintes.*

**Assurez-vous que les enfants ne touchent jamais le plan de cuisson.**





## 7. UTILISATION DU FOUR

### 7.1 Avant d'utiliser l'appareil



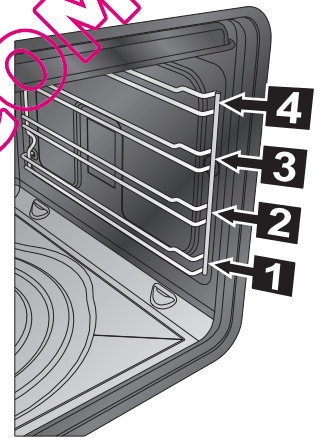
- Enlevez les éventuelles étiquettes (à l'exception de la plaque contenant les données techniques) appliquées sur les plats, les lèchefrites ou dans la chambre de cuisson.
- Éliminez les éventuelles pellicules de protection à l'extérieur et à l'intérieur de l'appareil y compris les accessoires, comme les plats, les lèchefrites, la plaque à pizza ou le couvercle de la sole.
- Avant d'utiliser l'appareil pour la première fois, enlevez tous les accessoires de la chambre de cuisson et lavez-les d'après les indications fournies au chapitre « 9. NETTOYAGE ET ENTRETIEN ».



**Chauffez l'appareil à vide à la température maximale**, afin d'éliminer les éventuels résidus de fabrication qui risquent de transmettre des odeurs désagréables aux aliments.

### 7.2 Plaques d'enfournement

Le four dispose de 4 plaques permettant de positionner les lèchefrites et les grilles à des hauteurs différentes. Les hauteurs d'enfournement sont considérées de bas en haut (voir figure).



### 7.3 Ventilation de refroidissement

L'appareil est doté d'un système de refroidissement qui se met en marche au démarrage d'une cuisson. Le fonctionnement de la turbine crée un flux d'air normal qui s'échappe par l'arrière de l'appareil et peut continuer pendant un court moment même après son extinction.

### 7.4 Éclairage interne

L'éclairage interne du four s'active en ouvrant la porte (sur certains modèles uniquement) ou en sélectionnant une fonction quelconque.

QUELLECUISINIÈRE.COM



## 7.5 Avertissements et conseils généraux pour l'utilisation

	<p>Toutes les cuissons doivent être effectuées avec la porte fermée. Toute fuite de chaleur est dangereuse.</p>	
	<p>Durant la cuisson, ne couvrez pas la sole du four avec des feuilles d'aluminium et n'y posez pas de casseroles ou de lèchefrites pour éviter d'endommager la couche d'émail. Si vous souhaitez utiliser du papier sulfurisé, placez-le de façon à ce qu'il ne gêne pas la circulation d'air chaud à l'intérieur du four.</p>	
	<p>Pour une cuisson optimale, on conseille de placer le plat au centre de la grille.</p>	
	<p>Pour éviter les effets de la vapeur éventuellement contenue dans le four, ouvrez la porte en deux fois : laissez-la entrouverte (environ 5 cm) pendant 4 ou 5 secondes, puis ouvrez-la complètement. Si la préparation exige quelques interventions sur les aliments, laissez la porte ouverte le moins longtemps possible pour éviter que la température à l'intérieur du four ne baisse trop vite et ne compromette le bon déroulement de la cuisson.</p>	
	<p>En fin de cuisson, pour éviter des formations excessives de condensation sur la vitre interne du four, on conseille de ne pas laisser trop longtemps les aliments chauds à l'intérieur.</p>	
	<p><b>Durant la cuisson de gâteaux ou de légumes, une condensation excessive peut se déposer sur la vitre. Pour éviter ce phénomène, ouvrez la porte deux fois environ durant la cuisson en faisant très attention.</b></p>	
	<p>Pour éviter les surchauffes dangereuses en utilisant le four, le couvercle (s'il est prévu) de l'appareil doit toujours être soulevé.</p>	
	<p><b>Chauffez l'appareil à vide à la température maximale, afin d'éliminer les éventuels résidus de fabrication qui risquent de transmettre des odeurs désagréables aux aliments.</b></p>	

QUELLECUISSONNERE.COM















## 7.6 Programmateur électronique



### LISTE DES FONCTIONS

-  Touche minuterie
-  Touche fin de cuisson
-  Touche durée de cuisson
-  Touche de diminution de la valeur
-  Touche d'augmentation de la valeur

### 7.6.1 Réglage de l'heure





A la première utilisation, ou après une coupure de courant, le symbole  clignote sur l'afficheur de l'appareil. Enfoncez les touches  et , et simultanément enfoncez les touches de variation de la valeur  ou  : Le temps augmentera ou diminuera d'une minute par pression.



Pressez une des deux touches de variation de la valeur jusqu'à l'affichage de l'heure actuelle. Avant tout réglage du programmateur, activez la fonction et la température souhaitées.

### 7.6.2 Cuisson semi-automatique







On entend par cuisson semi-automatique la fonction qui permet de commencer une cuisson et de la terminer après le temps donné sélectionné par l'utilisateur.




Enfoncez la touche , l'afficheur s'allume et indique les chiffres  ; maintenez-la enfoncée tout en agissant sur les touches  ou  pour programmer la durée de cuisson.



Après avoir relâché la touche , le décompte de la durée de cuisson programmée commencera et sur l'afficheur apparaîtra l'heure actuelle et les symboles  et **A** (pour indiquer qu'une cuisson programmée a été sélectionnée).

### 7.6.3 Cuisson automatique



Ce réglage permet d'allumer et d'éteindre le four en mode automatique.

Enfoncez la touche , l'afficheur s'allume et indique les chiffres  ; maintenez-la enfoncée tout en agissant sur les touches de variation de la valeur  ou  pour programmer la durée de cuisson.

En appuyant sur la touche  l'afficheur affichera la somme de l'heure actuelle et de la durée de cuisson : maintenez la touche enfoncée tout en agissant sur les touches de variation de la valeur  ou  pour régler l'heure de fin de cuisson.


Lorsque l'on relâche la touche , le décompte programmé commence et l'afficheur indique l'heure actuelle et les symboles **A** et .



Une fois le réglage effectué, pour montrer le temps de cuisson restant, appuyez sur la touche  ; pour montrer l'heure de fin de cuisson, appuyez sur la touche . La programmation de valeur incohérente est logiquement impossible (par ex. une durée de cuisson allant au-delà de l'heure de fin de cuisson programmée ne sera pas acceptée par le programmateur).




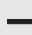




#### 7.6.4 Fin de cuisson


A la fin de la cuisson, le four s'éteint automatiquement et simultanément une sonnerie intermittente se met en marche. Après la désactivation de la sonnerie, l'afficheur montre de nouveau l'heure courante et le symbole , qui signale le retour à la condition d'utilisation manuelle du four.

#### 7.6.5 Minuterie


Le programmateur peut également servir de simple minuterie.

Enfoncez la touche , des chiffres  sont affichés sur l'afficheur ; maintenez la touche  enfoncée tout en appuyant sur les touches de variation de la valeur  ou . Lorsque la touche est lâchée, le décompte commence et sur l'afficheur apparaissent l'heure actuelle et le symbole .





Après la programmation, pour afficher le temps résiduel pressez la touche . L'utilisation comme minuterie n'interrompra pas le fonctionnement du four à la fin du temps programmé.




#### 7.6.6 Réglage du volume de la sonnerie

On peut modifier le volume de la sonnerie (3 niveaux) pendant son fonctionnement en pressant la touche .



#### 7.6.7 Arrêt de la sonnerie

La sonnerie s'arrête automatiquement au bout de sept minutes environ. Il est possible de la désactiver manuellement en enfonçant les touches  et . Pour éteindre l'appareil, reportez ensuite les manettes sur 0.

#### 7.6.8 Effacement des valeurs programmées

Après avoir programmé une cuisson semi-automatique ou automatique, il est possible d'annuler cette programmation en maintenant enfoncée la touche de la fonction qui vient d'être programmée tout en appuyant sur les touches  ou  jusqu'à ce que l'indication  s'affiche. Le programmateur interprétera l'annulation du programme avec une fin de cuisson.

#### 7.6.9 Modification des données saisies

Les valeurs sélectionnées pour la cuisson programmée peuvent être modifiées à n'importe quel moment. Il suffit pour cela de maintenir la touche de fonction enfoncée tout en appuyant sur les touches  ou  pour modifier la valeur.



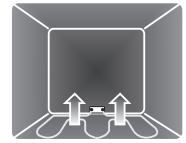


## 8. CUISSONS AU FOUR

### SOLE :



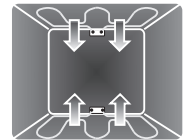
La chaleur en provenance du bas uniquement permet de terminer la cuisson des aliments exigeant une température de base supérieure, sans conséquences pour le rôtissage. Idéal pour la cuisson de tartes sucrées et salées, de gâteaux et de pizzas.



### STATIQUE :



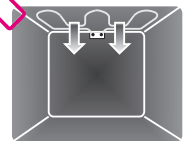
Grâce à la chaleur en provenance simultanément du haut et du bas, ce système permet de cuisiner des types d'aliments particuliers. La cuisson traditionnelle, appelée également statique ou thermoradiante, est indiquée pour cuisiner un plat à la fois. Idéal pour tous les rôtis, le pain, les tartes farcies et en particulier pour les viandes grasses comme l'oie ou le canard.



### GRIL GRAND :



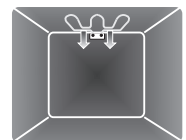
La chaleur émanant de la résistance du gril permet d'obtenir d'excellents résultats de rôtissage surtout avec les viandes de petite/moyenne épaisseur et, combiné au tournebroche (si prévu), il permet un dorage uniforme en fin de cuisson. Idéal pour les saucisses, les côtelettes, le bacon. Cette fonction permet de griller uniformément de grandes quantités d'aliments, en particulier la viande.



### PETIT GRIL :



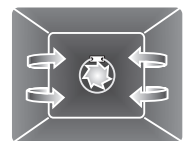
Cette fonction permet, grâce à la chaleur qui se dégage du seul élément central, de griller de petites portions de viande ou de poisson, de préparer des brochettes, des toasts et tous les plats de légumes au gril.



### CIRCULAIRE :



La combinaison de la turbine et de la résistance circulaire (intégrée à l'arrière du four) permet la cuisson d'aliments différents sur plusieurs niveaux, à condition qu'ils exigent les mêmes températures et le même type de cuisson. La circulation d'air chaud assure une répartition instantanée et uniforme de la chaleur. Par exemple, il sera possible de cuisiner simultanément (sur plusieurs niveaux) du poisson, des légumes et des biscuits sans jamais mélanger les odeurs ni les saveurs.



QUELLECOUCHENIERE.COM



## 8.1 Conseils et suggestions pour la cuisson

### 8.1.1 Conseils généraux

- On conseille d'enfourner les aliments après avoir préchauffé le four. Ensuite, enfournez les aliments, uniquement lorsque le voyant de cuisson s'éteint.
- En cuisinant sur plusieurs niveaux, on conseille d'utiliser une fonction ventilée pour obtenir une cuisson uniforme.
- En général, il est impossible de réduire les temps de cuisson en augmentant la température (les aliments risquent d'être trop cuits à l'extérieur et pas assez cuits à l'intérieur).
- Durant la cuisson de gâteaux ou de légumes, une condensation excessive peut se déposer sur la vitre. Pour éviter ce phénomène, ouvrez la porte deux fois environ durant la cuisson en faisant très attention.
- Pour un préchauffage rapide, utilisez une fonction ventilée, puis sélectionnez la fonction souhaitée.


### 8.1.2 Conseils pour la cuisson des viandes

- Les temps de cuisson, surtout pour ce qui concerne la viande, dépendent de l'épaisseur, de la qualité des aliments et des goûts du consommateur.
- On conseille d'utiliser un thermomètre pour viandes durant la cuisson des rôtis ou simplement d'appuyer avec une cuiller sur le rôti: il est prêt lorsqu'il est ferme, dans le cas contraire, poursuivez la cuisson pendant quelques minutes.

### 8.1.3 Conseils pour la cuisson des gâteaux et biscuits

- Utilisez de préférence des moules à gâteaux foncés en métal, ils permettent une meilleure absorption de la chaleur.
- La température et la durée de cuisson dépendent de la qualité et de la consistance de la pâte.
- Vérifiez si le gâteau est cuit à l'intérieur: à la fin de la cuisson, piquez un cure-dent au sommet du gâteau. Si la pâte ne colle pas au cure-dent, le gâteau est cuit.
- Si le gâteau retombe après son défournement, réduisez la température sélectionnée de 10°C lors de la cuisson successive, en sélectionnant éventuellement un temps de cuisson supérieur.

### 8.1.4 Conseils pour la cuisson au Gril

- Avec la fonction Gril , vous pouvez également griller vos viandes en les enfournant dans le four froid; on conseille de le préchauffer si vous souhaitez modifier l'effet de cuisson.



## 9. NETTOYAGE ET ENTRETIEN



N'utilisez pas de jets de vapeur pour nettoyer l'appareil. La vapeur risque d'atteindre les parties électriques, de les endommager et de provoquer des courts-circuits.



**ATTENTION :** Pour votre sécurité, avant toute intervention de nettoyage ou d'entretien extraordinaire, il est conseillé d'utiliser des gants de protection.



N'utilisez pas de produits de nettoyage à base de chlore, d'ammoniaque ou d'eau de Javel sur les parties en acier ou traitées en surface avec des finitions métalliques (ex. anodisations, nickelages, chromages).



On conseille d'utiliser les produits de nettoyage distribués par le constructeur.

### 9.1 Nettoyage de l'acier inox

Pour une bonne conservation de l'acier inox, nettoyez-le régulièrement après chaque utilisation, après l'avoir laissé refroidir.

### 9.2 Nettoyage ordinaire quotidien

Pour nettoyer et entretenir les surfaces en acier inoxydable, n'utilisez que des produits spécifiques ne contenant pas de substances abrasives ou acides à base de chlore.

**Mode d'emploi :** versez le produit sur un chiffon humide et passez-le sur la surface, rincez soigneusement et essuyez avec un chiffon doux ou en microfibre.

### 9.3 Taches d'aliments ou résidus



Évitez absolument d'utiliser des éponges en acier et des racloirs tranchants susceptibles d'endommager les surfaces.

Utilisez les produits normaux, non abrasifs, en vous servant éventuellement d'outils en bois ou en matière plastique. Rincez soigneusement et séchez avec un chiffon doux ou en microfibre.



Évitez de laisser sécher à l'intérieur du four des résidus d'aliments à base de sucre (tels que la confiture). Elles risquent, si elles sèchent trop longtemps, d'abîmer l'émail qui recouvre l'intérieur du four.

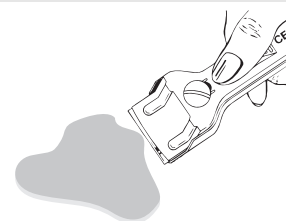
### 9.4 Nettoyage du plan en vitrocéramique

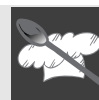


Le plan en vitrocéramique doit être nettoyé régulièrement, de préférence après chaque utilisation, quand les voyants de chaleur résiduelle sont éteints.

Les éventuelles traces claires dues à l'utilisation de casseroles à fond en aluminium peuvent être éliminées avec un chiffon humide imprégné de vinaigre.

Si, après la cuisson, il devait rester des résidus brûlés, enlevez-les avec le racloir fourni avec l'appareil, rincez à l'eau et essuyez bien avec un chiffon propre. L'utilisation constante du racloir réduit sensiblement l'emploi de produits chimiques pour le nettoyage quotidien du plan. N'utilisez en aucun cas des détergents abrasifs ou corrosifs (ex. des produits en poudre, des spray pour four, des détachants et des éponges métalliques).



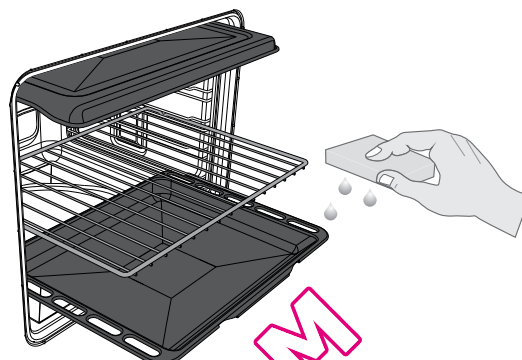


## 9.5 Nettoyage du four



Pour une bonne conservation du four, il faut le nettoyer régulièrement après l'avoir laissé refroidir. Extrayez toutes les parties amovibles.

- Nettoyez la grille du four avec de l'eau chaude et des détergents non abrasifs. Rincez et essuyez.
- Pour faciliter le nettoyage, on peut enlever la porte (voir paragraphe « 10.3 Démontage de la porte »).



Il est conseillé de faire fonctionner le four au maximum pendant environ 15/20 minutes après l'utilisation de produits spécifiques, afin d'éliminer les résidus qui se sont déposés à l'intérieur du four.



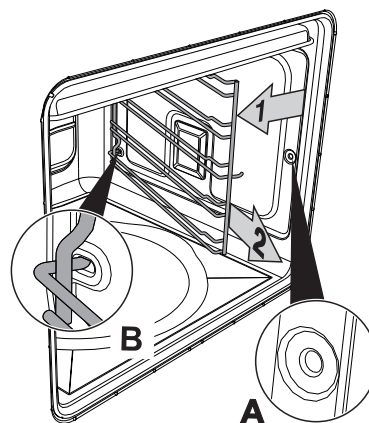
À la fin des opérations, séchez minutieusement les parties humides.

### 9.5.1 Démontage des supports des glissières

Le démontage des supports des glissières et des panneaux autonettoyants facilite ultérieurement le nettoyage des parties latérales. Cette opération doit être effectuée chaque fois qu'on utilise le cycle de nettoyage automatique (certains modèles uniquement).

Pour démonter les supports des glissières :

- 1 tirez le châssis vers l'intérieur du four pour le dégager de l'encastrement A, puis extrayez-le des logements situés à l'arrière B.
- 2 Au terme du nettoyage, répétez les opérations qu'on vient de décrire pour repositionner les supports des glissières.



### 9.5.2 Nettoyage des vitres de la porte

Elles doivent toujours rester bien propres. Utilisez du papier essuie-tout ; en cas de saleté résistante, lavez-les avec une éponge humide et un détergent ordinaire.



N'utilisez pas de détergents abrasifs ou corrosifs pour le nettoyage des éléments en verre de la porte (ex. produits en poudre, détachants et éponges métalliques). Évitez les matériaux rêches, abrasifs, ou les racloirs métalliques tranchants pour nettoyer les portes en verre du four car ils peuvent en rayer la surface.

### 9.5.3 Nettoyage du joint

Pour maintenir le joint en parfait état de propreté, utilisez une éponge non abrasive et de l'eau tiède. Le joint doit être souple et élastique (à l'exception des modèles à pyrolyse).

Sur les modèles à pyrolyse, le joint pourrait s'écraser avec le temps et perdre sa forme initiale. Pour lui redonner sa forme, pincez le joint surtout le périmètre ; cette opération est également utile pour éliminer la saleté qui s'y est déposée.



## 10. ENTRETIEN EXTRAORDINAIRE

Périodiquement, le four exige de petites interventions d'entretien ou de remplacement des pièces sujettes à usure, telles que les joints, les lampes, etc. Les instructions spécifiques de chaque intervention de ce type sont décrites ci-après.



**Débranchez le four avant toute intervention exigeant l'accès à des pièces sous tension.**



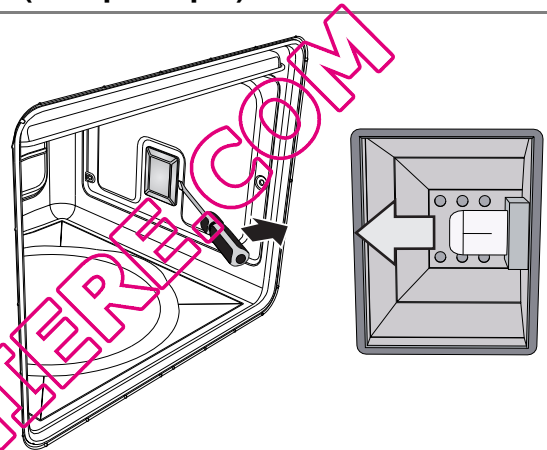
**ATTENTION : Pour votre sécurité, avant toute intervention de nettoyage ou d'entretien extraordinaire, il est conseillé d'utiliser des gants de protection.**

### 10.1 Remplacement de la lampe d'éclairage (four principal)

S'il faut remplacer une lampe usée ou grillée, démontez les supports des glissières (voir « 9.5.1 Démontage des supports des glissières »).

Ensuite, enlevez le couvercle de la lampe avec un outil (par ex. un tournevis).

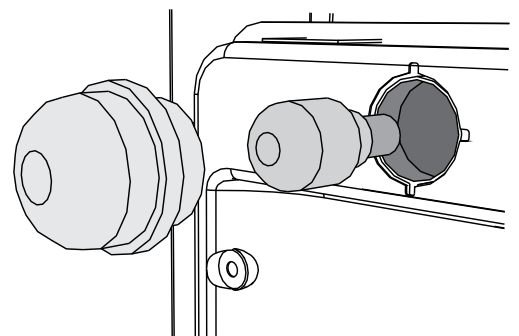
Enlevez la lampe en la dévissant (pour les lampes à filament) ou en l'extrayant (pour les lampes halogènes) dans le sens indiqué. Remplacez la lampe par une lampe identique (25W pour les lampes à filament ou 40W pour les lampes halogènes).



Ne touchez pas les lampes de type halogène directement avec les doigts, mais munissez-vous d'une protection isolante.

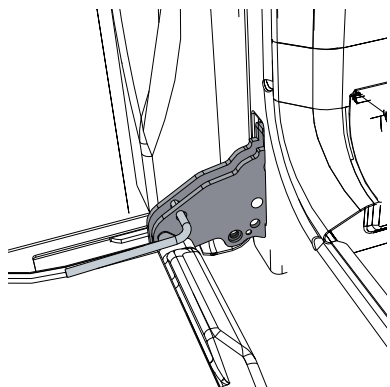
### 10.2 Remplacement de la lampe d'éclairage (four auxiliaire)

S'il faut remplacer une ampoule usée ou grillée, dévissez le couvercle de la lampe. Enlevez la lampe en la dévissant puis remplacez-la par une lampe identique (25W).

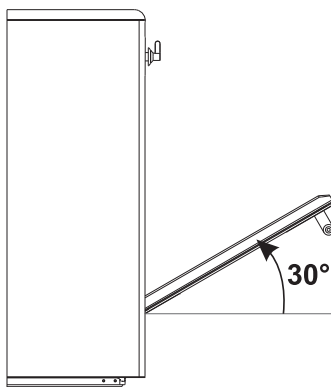




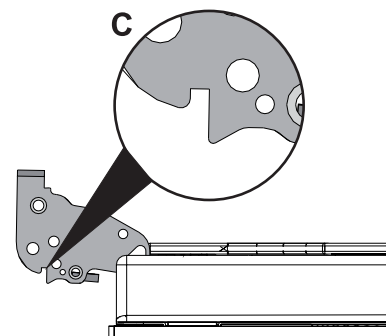
### 10.3 Démontage de la porte



Ouvrez complètement la porte. Introduisez un pivot dans le trou de la charnière. Répétez l'opération pour les deux charnières.



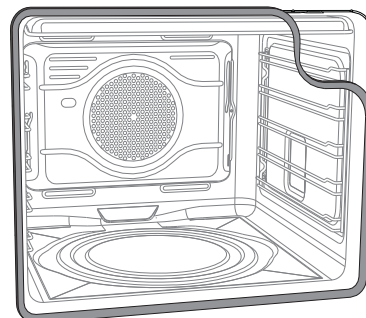
Saisissez la porte des deux côtés avec les deux mains, soulevez-la vers le haut en formant un angle d'environ 30° et extrayez-la.



Pour remonter la porte, introduisez les charnières dans les fentes prévues à cet effet sur le four en s'assurant que les rainures C sont complètement posées contre la base des fentes. Abaissez la porte puis, après l'avoir positionnée, sortez les pivots des trous des charnières.

### 10.4 Démontage du joint

Pour pouvoir nettoyer soigneusement le four, le joint de la porte est amovible. Des crochets situés aux quatre coins la fixent au bord du four. Tirez les bords du joint vers l'extérieur pour détacher les crochets. Le joint doit être remplacé lorsqu'il perd son élasticité et qu'il durcit.





## 10.5 Démontage des vitres internes

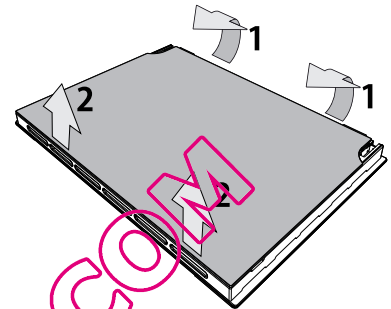
Elles doivent toujours rester bien propres. Pour faciliter les opérations de nettoyage, on peut démonter la porte (voir 10.3 Démontage de la porte) et la placer sur un chiffon, ou bien l'ouvrir et bloquer les charnières pour l'extraction des vitres. Les vitres qui composent la porte peuvent être entièrement démontées en suivant les instructions ci-après.



Attention : avant d'extraire les vitres, vérifiez si au moins une des charnières de la porte est bloquée en position ouverte d'après le chapitre « 10.3 Démontage de la porte ». Cette opération pourrait être nécessaire même pendant l'extraction des vitres si la porte se débloquait accidentellement.

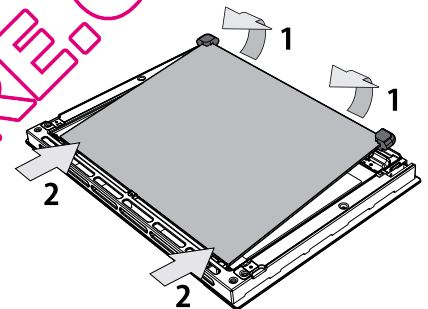
### Démontage de la vitre interne:

- Démontez la vitre interne en la tirant délicatement par l'arrière vers le haut, en suivant le mouvement indiqué par les flèches (1).
- Décrochez les 4 axes qui fixent la vitre à la porte, tirez la vitre par l'avant vers le haut (2).



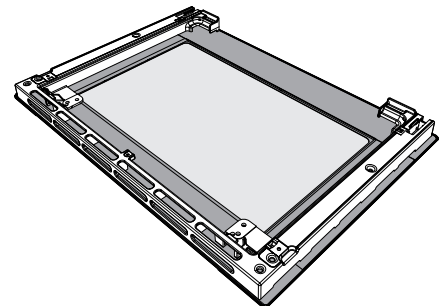
### Démontage des vitres intermédiaires :

- Démontez les vitres intermédiaires en les tirant vers le haut, en suivant le mouvement indiqué par les flèches (1).
- Ensuite, tirez la vitre par l'avant vers le haut (2).



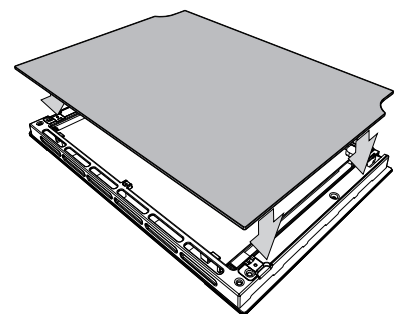
### Nettoyage :

Vous pouvez maintenant nettoyer la vitre externe et les vitres démontées. Utilisez du papier absorbant de cuisine. En cas de crasse persistante, lavez avec une éponge humide et du détergent neutre.



### Remise en place des vitres :

- Remettez les vitres en place en suivant les opérations de démontage en sens inverse.
- Répositionnez la vitre interne en veillant à centrer et à encastrer dans leurs logements les 4 pivots fixés à la vitre sur la porte du four, par une légère pression.







## 11. MONTAGE

### 11.1 Montage dans les meubles de la cuisine



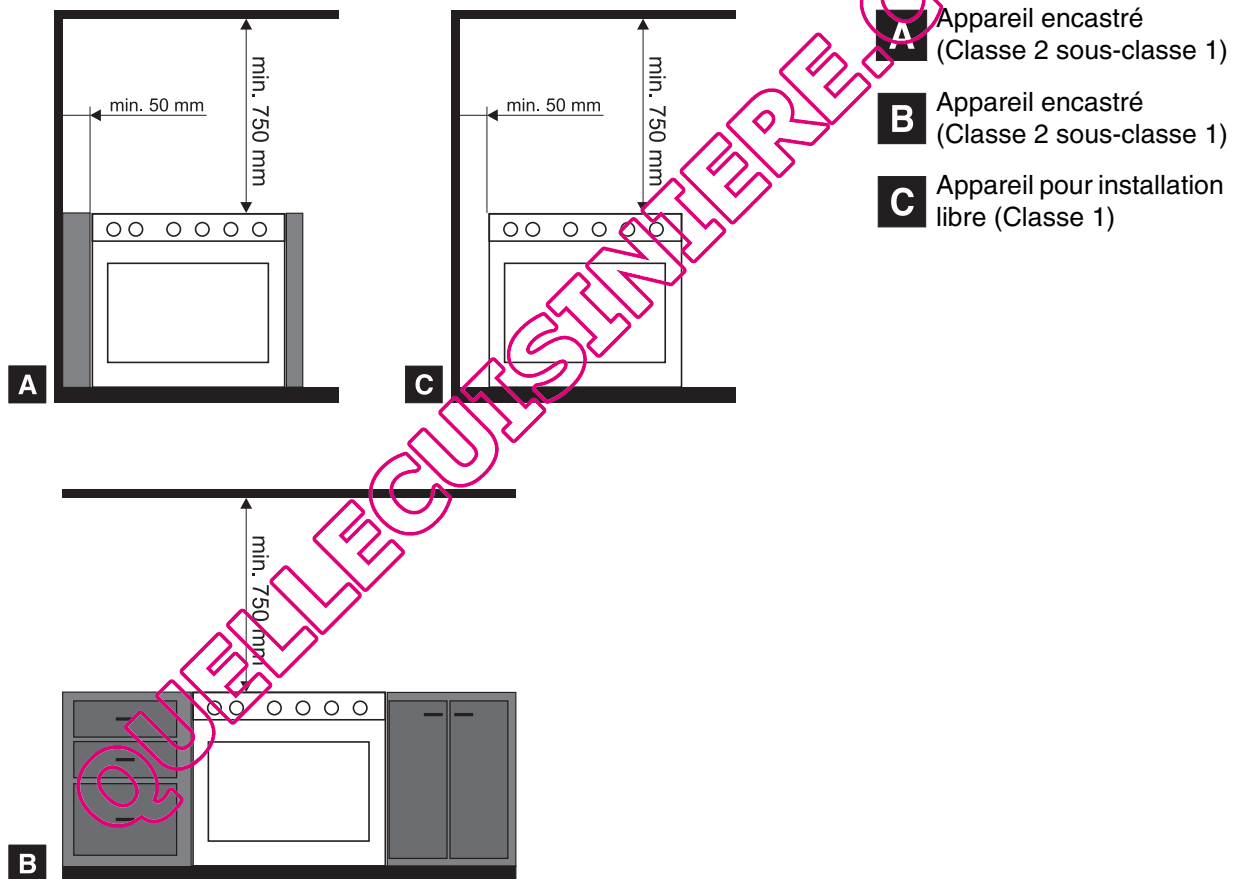
Les placages, les colles ou les revêtements en plastique des meubles adjacents doivent être thermorésistants (minimum 90°C). Ils risquent de se déformer dans le temps s'ils ne sont pas suffisamment thermorésistants.



L'appareil doit être installé par un technicien qualifié et dans le respect des normes en vigueur. Suivant le type d'installation, cet appareil appartient à la classe 2-sous-classe 1 (Fig. A - Fig. B) ou à la classe 1 (Fig. C).

Il peut être installé contre des parois ; l'une d'entre elles doit dépasser en hauteur le plan de travail à une distance minimale de 50 mm du côté de l'appareil, comme l'illustrent les figures A et B des classes d'installation.

Installez les meubles suspendus au-dessus du plan de travail à une distance minimale de 750 mm. Celle-ci peut être réduite jusqu'à 650 mm en cas d'installation d'une hotte aspirante.







## 11.2 Ventilation des locaux et évacuation de la combustion

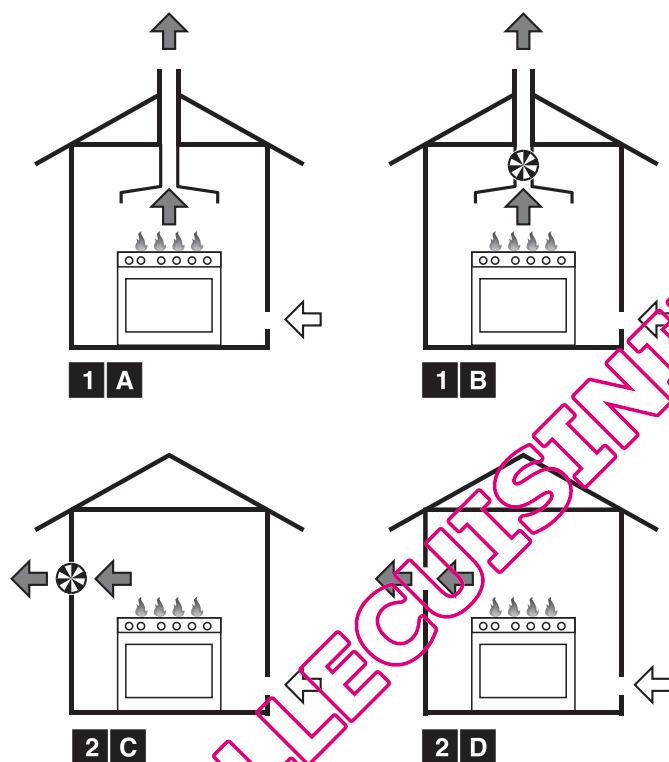


L'appareil ne peut être installé que dans des pièces aérées en permanence, conformément aux normes en vigueur. La pièce où l'appareil est installé doit assurer la présence d'une quantité d'air suffisante pour la combustion régulière du gaz et le renouvellement de l'air de la pièce. Les prises d'air, protégées par des grilles, doivent être dimensionnées de façon appropriée (aux normes en vigueur) et placées de façon à ne pas être obstruées, même partiellement.

L'appareil devra être constamment aéré pour éliminer la chaleur et l'humidité produites par les cuissons : en particulier, après un usage prolongé, on recommande d'ouvrir une fenêtre ou d'augmenter la vitesse des éventuels ventilateurs.



L'évacuation des produits de la combustion doit être assurée par une hotte reliée à une cheminée à tirage naturel au fonctionnement sûr ou bien par une aspiration forcée. Un système d'aspiration efficace doit être minutieusement conçu par un spécialiste habilité, en respectant les positions et les distances indiquées par les normes. À la fin de l'intervention, l'installateur devra délivrer un certificat de conformité.



- 1** Evacuation par l'intermédiaire d'une hotte.
- 2** Evacuation en l'absence d'une hotte.
- A** Dans une cheminée individuelle à tirage naturel.
- B** Dans une cheminée individuelle avec un électroventilateur.
- C** Directement dans l'atmosphère avec un électroventilateur mural ou sur une vitre.
- D** Directement dans l'atmosphère externe à travers le mur.

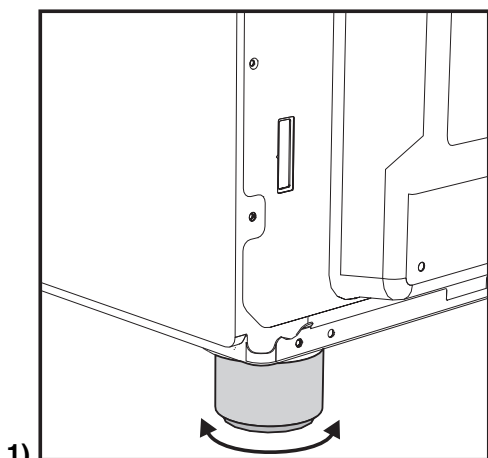
- Air
- Produits de la combustion
- Electroventilateur

QUELLECUISINIERE.COM

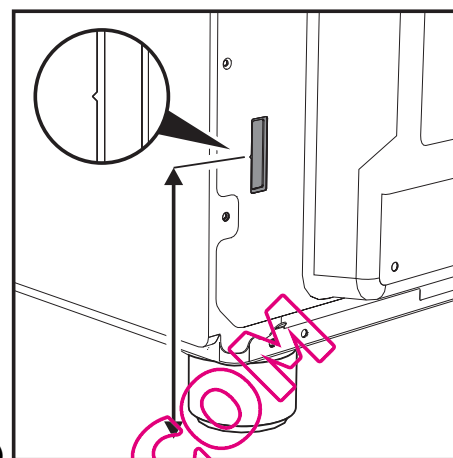


### 11.3 Pattes de fixation murale (si celles-ci sont prévues)

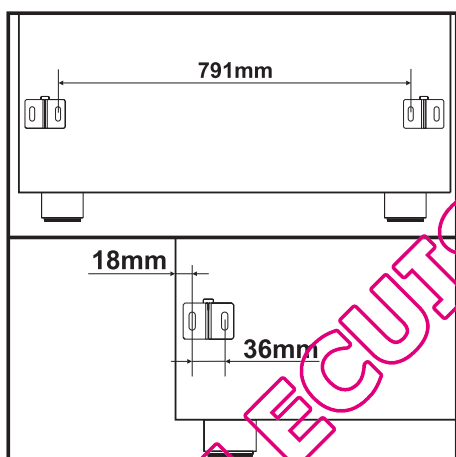
Pour assurer la stabilité de l'appareil, il est nécessaire d'installer le système de fixation fourni. Ce système, lorsqu'il est correctement installé, est utile pour prévenir le basculement de l'appareil.



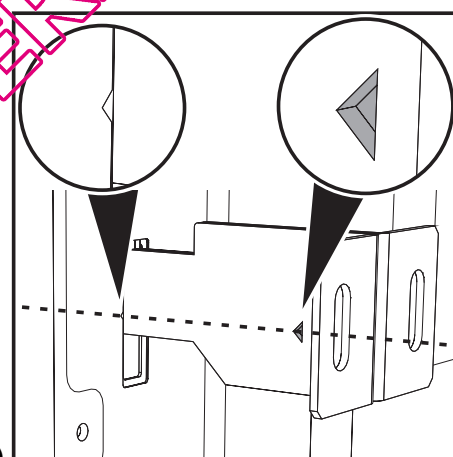
1) Mettez l'appareil à niveau à la hauteur souhaitée au moyen des pieds réglables.



2) Mesurez la distance entre l'index de la fente et le sol.



3) Appliquez la hauteur mesurée au mur pour réaliser les trous de fixation des pattes. L'entraxe des trous à réaliser est indiqué sur le schéma situé au-dessus.



4) Avant de serrer complètement les pattes au mur, vérifiez que l'index présent sur les pattes se trouve à la même hauteur que l'index situé à l'arrière de l'appareil. Positionnez l'appareil en veillant à ce que les pattes s'introduisent correctement.



## 11.4 Branchement électrique



Assurez-vous que le voltage et le dimensionnement de la ligne d'alimentation correspondent aux caractéristiques indiquées sur la plaque située sur l'appareil. Cette plaque ne doit jamais être enlevée. Une copie de la plaque figure dans les instructions.



Le branchement électrique de l'appareil doit être réalisé par un technicien qualifié.



Avant toute intervention, débranchez l'appareil.



La mise à la terre est obligatoire selon les modalités prévues par les normes de sécurité de l'installation électrique.



En cas de branchement sur le réseau électrique par l'intermédiaire d'une prise et d'une fiche, celles-ci devront être du même type et devront être raccordées au câble d'alimentation conformément aux normes en vigueur. La prise devra être accessible pour permettre le branchement d'un appareil encastré.

**NE DEBRANCHEZ JAMAIS LA FICHE EN LA TIRANT PAR LE CABLE.**



En cas de remplacement : le fil de mise à la terre doit avoir une longueur supérieure à celle des fils de conduction du courant, de manière à ce qu'en cas de retrait brutal du câble d'alimentation de la prise, celui-ci se débranche en dernier lieu.



Évitez d'utiliser des réducteurs, des adaptateurs ou des shunts car ils pourraient provoquer des surchauffes et des brûlures.



Si vous utilisez un branchement fixe, il est nécessaire de préparer, sur la ligne d'alimentation de l'appareil, un dispositif d'interruption omnipolaire avec une distance d'ouverture des contacts égale ou supérieure à **3 mm**, situé dans une position facilement accessible et à proximité de l'appareil.



**Le fabricant décline toute responsabilité** en cas de dommages subis par les personnes et les choses, découlant du non respect des prescriptions ci-dessus ou dérivant de l'altération même d'une seule pièce de l'appareil.

TYPE D'APPAREIL (CM)	TYPES DE RACCORDEMENTS POSSIBLES	TYPE DE CABLE (s'il n'est pas présent)
90	<p>380 - 415 V 2N~</p>	<p>tétrapolaire 4 x 1,5 mm<sup>2</sup> H05V2V2-F</p>
90	<p>220 - 240 V 1N~</p>	<p>tripolaire 3 x 2,5 mm<sup>2</sup> H05V2V2-F</p>



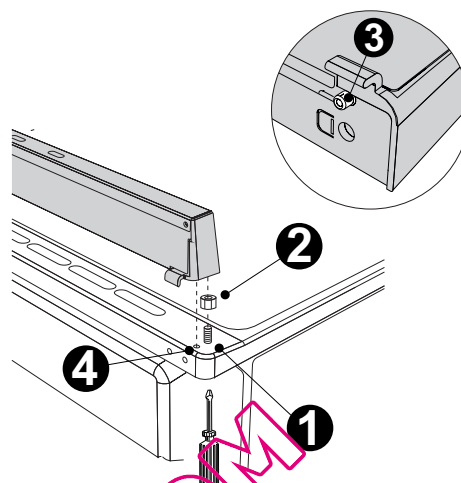
- Utilisez des câbles résistant à une température d'au moins 90° C de type H05V2V2-F.
- Les valeurs indiquées se réfèrent à la section du conducteur interne.
- Le couple de serrage des vis des conducteurs d'alimentation du bornier doit être égal à 1,5 - 2 Nm.
- Les câbles d'alimentation susmentionnés sont dimensionnés en tenant compte du facteur de simultanéité (conformément à la norme EN 60335-2-6).



### 11.5 Positionnement du dossieret (sur certains modèles uniquement)

Le dossieret doit toujours être positionné et correctement fixé sur l'appareil.

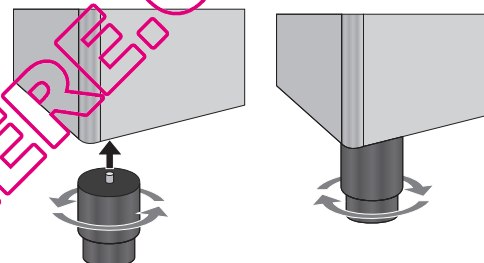
- 1 Dévissez les 2 écrous (B) situés à l'arrière du plateau.
- 2 Positionnez le dossieret au-dessus du plateau en faisant correspondre les axes (C) et les trous (D).
- 3 Fixez le dossieret sur le plateau en serrant les vis (A).



### 11.6 Positionnement et nivellement de l'appareil

Après avoir procédé au branchement électrique et/ou au raccordement du gaz, vissez les quatre pieds fournis avec l'appareil. Insérez d'abord les pieds avant puis les pieds arrière.

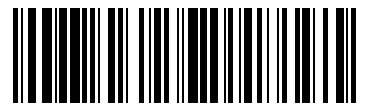
Pour une bonne stabilité, il est indispensable que l'appareil soit correctement nivelé au sol. Vissez ou dévissez le pied dans la partie inférieure jusqu'au nivellement et stabilisez l'appareil au sol.



Pour éviter d'endommager l'appareil, il est recommandé de visser d'abord les pieds avant puis les pieds arrière.

QUELLECUISINIÈRE.COM

QUELLECUISINIERE.COM



914774589/ B

QUELLECUISINIÈRE.COM

Le constructeur se réserve la faculté d'apporter, sans préavis, toutes les modifications qu'il jugera utiles pour l'amélioration de ses produits. Les illustrations et les descriptions figurant dans ce manuel ne sont pas contraignantes et n'ont qu'une valeur indicative.

Espace pour la plaquette signalétique

QUELLECUISINIÈRE.COM



914774589/ B